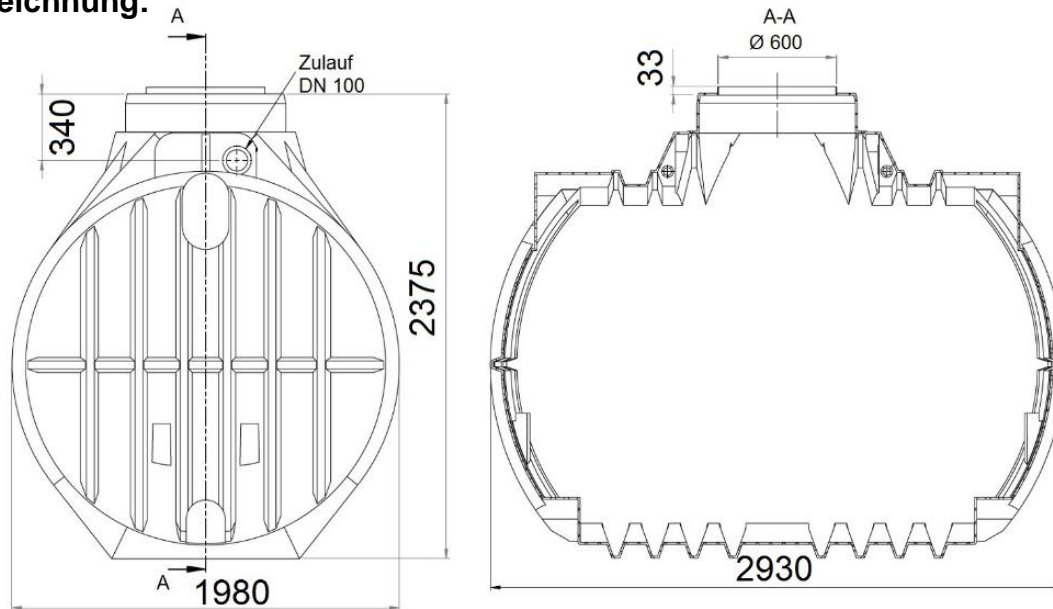


Abflusslose Sammelgrube für Abwasser 7.000 L (65.7001.0011)

Zeichnung:



Technische Daten:

Volumen / Nutzvolumen	7.000 Liter / 6.800 Liter
Abmessungen (LxBxH)	2930 x 1980 x 2375 mm
Gewicht	270 kg
Ausstattung	Anschluss Zulauf DN 100 inklusive vormontierter Lippendichtung
Einbaubereich	bis PKW-befahrbar
Besondere Eigenschaft	inkl. Herstellerbescheinigung & CE-Leistungserklärung
Grundwassereignung	ja, bis Behältermitte
Nutzungsbereich	Abwassersammlung
Empfohlene Grubenabmessung	3930 x 2980 x 2575 mm + Höhe Abdeckung
Höhe Zulauf / Versorgungsrohr	340 mm (ab Behälteroberkante)
Passende Abdeckungen	PE-Abdeckung, Teleskopsegment, PKW-Teleskopdom