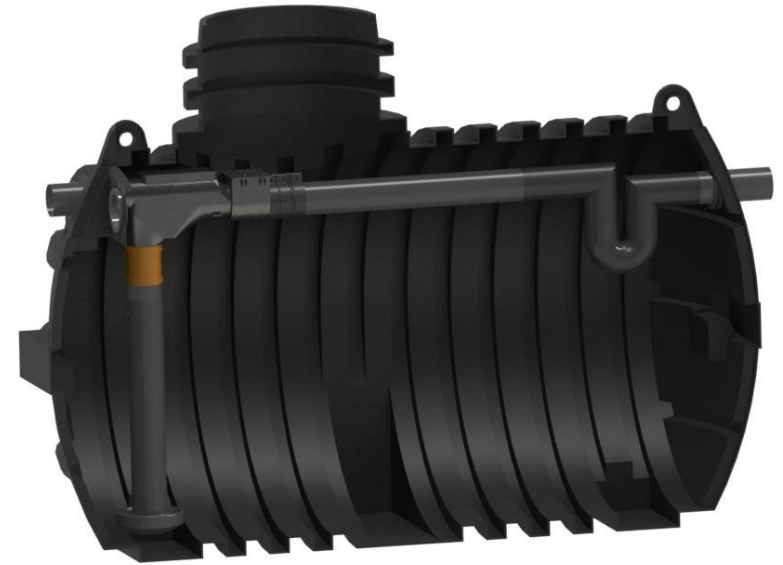
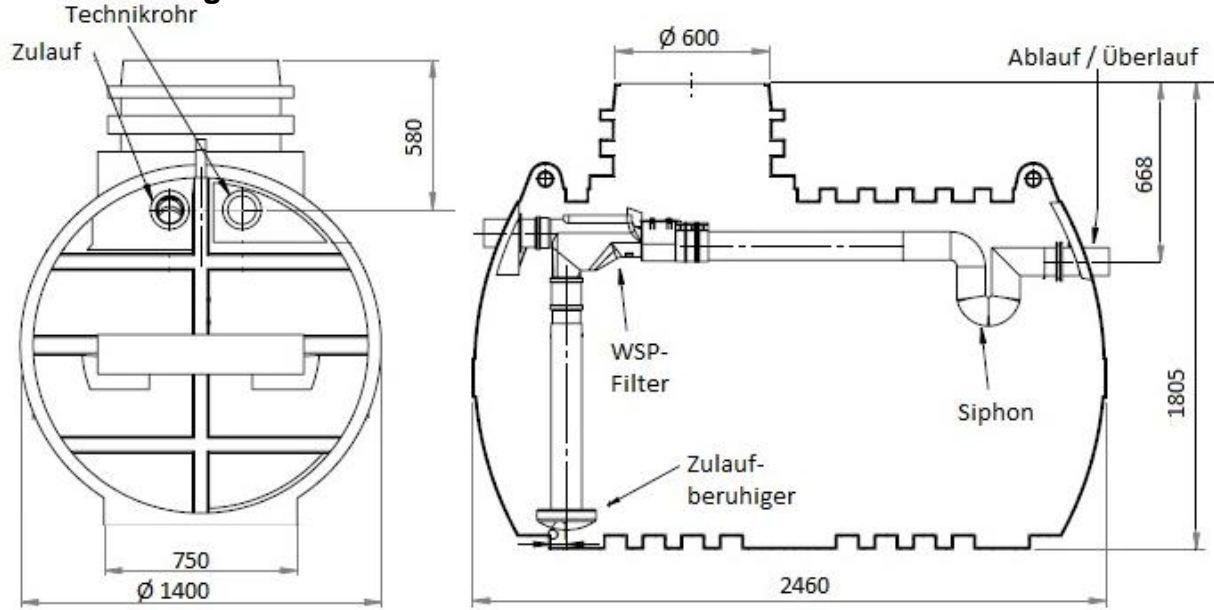


Zisterne Ecoline 3.300 Liter, inklusive Hausfilter WSP, Siphon und Zulaufberuhiger (35.3300.0031)

Zeichnung:



Technische Daten:

Volumen / Nutzvolumen	3.300 L / 2.572 Liter
Abmessungen (LxBxH)	2460 x 1400 x 1805 mm
Gewicht	118 kg
Ausstattung	Anschlüsse Zulauf, Technik, Ablauf DN 100 inklusive vormontierter Lippendichtung, vormontierter Hausfilter WSP mit Skimmer und Kleintierschutzfunktion, Siphon und Zulaufberuhiger
Filtereigenschaften	Für Dachflächen bis 213m ² , selbstreinigend mit Wechselsprungprinzip, Maschenweite 0,8 mm Edelstahl-Sieb, Kunststoffgehäuse fest montiert, 97 % Wasserausbeute
Einbaubereich	Begehbar
Besondere Eigenschaft	Frostsicherer Einbau durch werksseitig verlängertem Domschacht
Grundwassereignung	Nein
Nutzungsbereich	Gartenbewässerung & Hauswassernutzung
Empfohlene Grubenabmessung	3460 x 2400 x 2005 mm + Höhe Abdeckung
Höhe Zulauf / Versorgungsrohr	580 mm (ab Behälteroberkante)
Höhe Ablauf	668 mm (ab Behälteroberkante)
Passende Abdeckungen	Basic Stülpabdeckung, PE-Abdeckung, Teleskopsegment
Empfohlenes Zubehör	Automatikpumpen-Set (GS.9500.0001), Hauswasserwerk Eco10