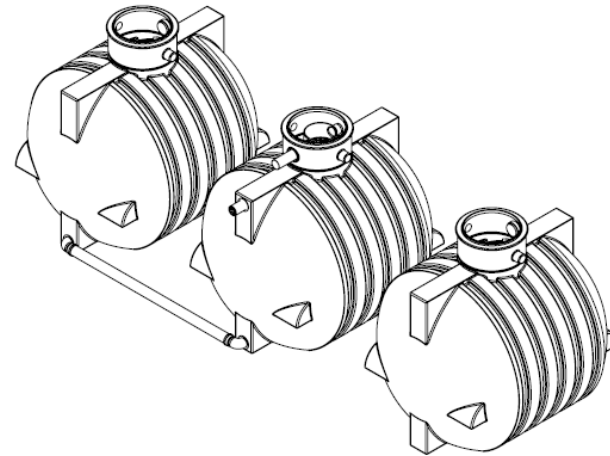
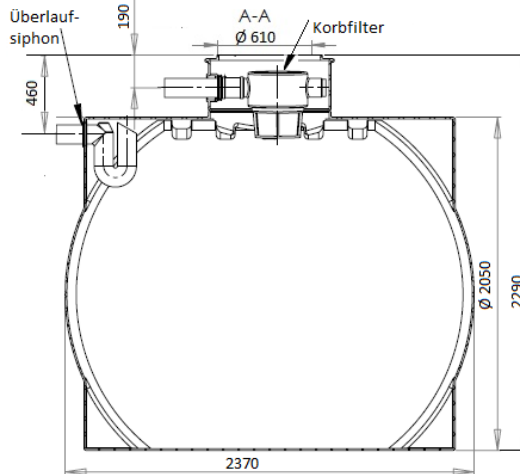


Zisterne Ozeanis TRIO 18.000 Liter inklusive Gartenfilter und Überlaufsiphon (35.18000.0020)

Zeichnung:



Technische Daten:

Volumen	3 x 6.000 Liter
Abmessungen (LxBxH)	2370 x 2050 x 2290 mm (3 x Zisterne)
Gewicht	3 x 201 kg
Ausstattung	Anschlussstank: Anschlüsse Zulauf, Ablauf DN 100 inklusive vormontierter Lippendichtung, vormontierter Gartenfilter und Überlaufsiphon, 2 x Speichertanks ohne Ausstattung, Verbindungsset bestehend aus Lochkreissäge und 8 Lippendichtungen
Filtereigenschaften	Für Dachflächen bis 213m ² , regelmäßige Reinigung, Maschenweite 1mm PE-Korb, Kunststoffgehäuse fest auf Zulaufrohr montiert, 100% Wasserausbeute
Einbaubereich	Begehbar
Besondere Eigenschaft	Volumenvergrößerung durch Mehrbehälterverbindung, Komfortable Reinigung durch glatten Behälterboden
Grundwassereignung	nein
Nutzungsbereich	Gartenbewässerung
Empfohlene Grubenabmessung	Nebeneinander: 3370 x 8150 x 2490 mm + Höhe Abdeckung Hintereinander: 9110 x 3050 x 2490 mm + Höhe Abdeckung
Höhe Zulauf / Versorgungsrohr	190 mm (ab Behälteroberkante)
Höhe Ablauf	460 mm (ab Behälteroberkante)
Passende Abdeckungen	Basic Stülpabdeckung, PE-Abdeckung, Teleskopsegment, Teleskopdom 15kN
Empfohlenes Zubehör	Automatikpumpen-Set (GS.9500.0001)