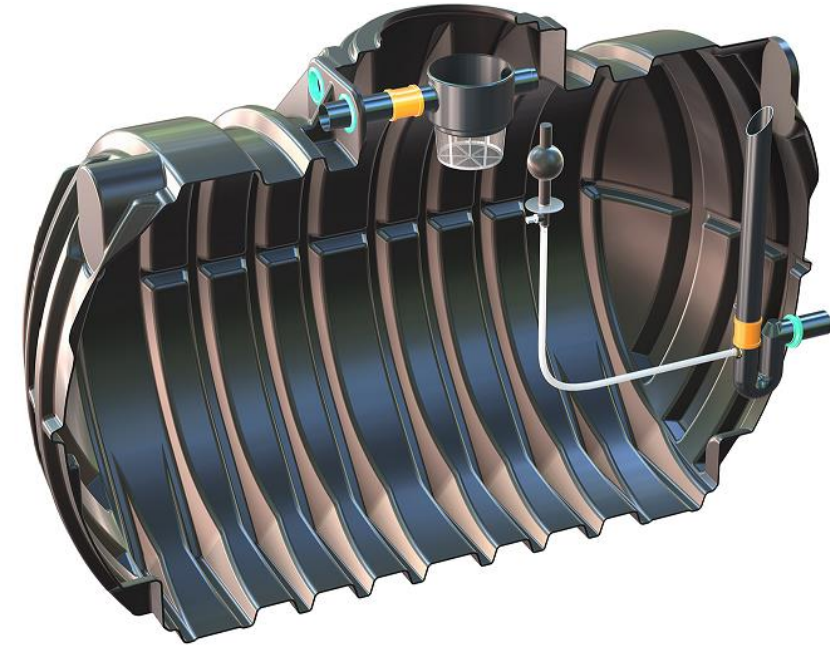
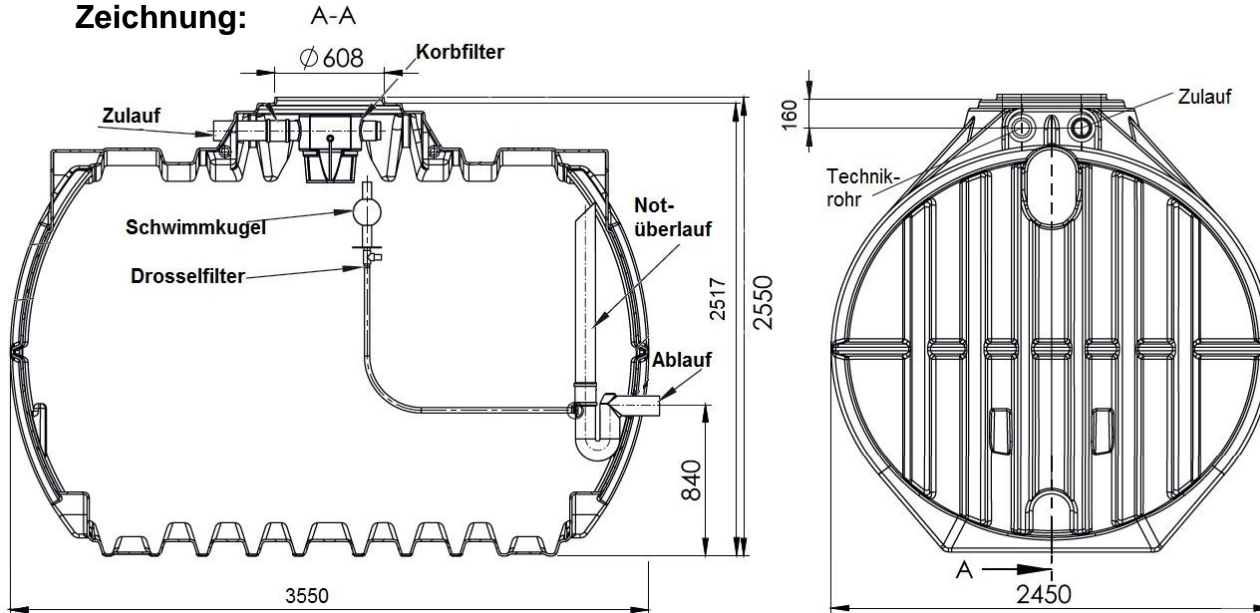


Retentionszisterne BIG Atlantis 12.500 Liter inklusive Retentionsdrossel, Korbfilter und Überlaufsiphon (35.12500.0071)

Zeichnung:



Technische Daten:

Volumen / Retentions- / Nutzvolumen	12.500 L / 8.000 L / 4.000 Liter
Abmessungen (LxBxH)	3550 x 2450 x 2550 mm
Gewicht	430 kg
Ausstattung	Anschlüsse Zulauf, Technik, Ablauf DN 100 inklusive vormontierter Lippendichtung, vormontierter Retentionsdrossel, Gartenfilter und Not-Überlaufsiphon
Filtereigenschaften	Für Dachflächen bis 213m ² , regelmäßige Reinigung, Maschenweite 1mm PE-Korb, Kunststoffgehäuse fest auf Zulaufrohr montiert, 100% Wasserausbeute
Einbaubereich	Begehbar, PKW-befahrbar
Besondere Eigenschaft	MfPA-Zertifiziert
Grundwassereignung	Ja, bis Behältermitte
Nutzungsbereich	Retentionsanlage, gedrosselter Ablaufwerte von 0,1 – 1 Liter / Sekunde
Empfohlene Grubenabmessung	4550 x 3450 x 2717 mm + Höhe Abdeckung
Höhe Zulauf / Versorgungsrohr	160 mm (ab Behälteroberkante)
Höhe Ablauf	840 mm (von Behälterunterkante)
Passende Abdeckungen	Basic Stülpabdeckung, PE-Abdeckung, Teleskopsegment, Teleskopdom 15kN
Empfohlenes Zubehör	Automatikpumpen-Set (GS.9500.0001)

Rotationsvertrieb Gera GmbH & Co. KG

Heinrich-Hertz-Str. 28, 07552 Gera

Tel: 0365-4353-1222 E-Mail: service@garten-zisternen.de, www.garten-zisternen.de