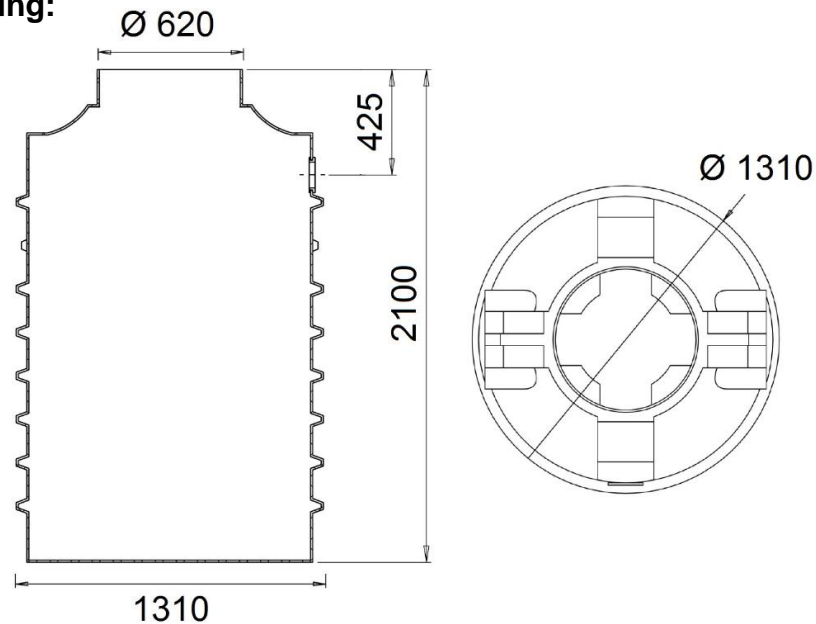


Abflusslose Abwassersammelgrube Schacht 2.000 L (35.2220.0011)

Zeichnung:



Technische Daten:

Volumen / Nutzvolumen	2.000 Liter / 1.800 Liter
Abmessungen (Ø L/BxH)	1310 x 2100 mm
Gewicht	95 kg
Ausstattung	Anschluss Zulauf DN 100 inklusive vormontierter Lippendichtung
Einbaubereich	bis PKW-befahrbar
Besondere Eigenschaft	runde Form, geringe Grubenabmessungen, inkl. Herstellerbescheinigung CE-Leistungserklärung
Grundwassereignung	nein
Nutzungsbereich	Abwassersammlung
Empfohlene Grubenabmessung	Ø 2310 x 2300 mm + Höhe Abdeckung
Höhe Zulauf / Versorgungsrohr	425 mm (ab Behälteroberkante)
Passende Abdeckungen	PE-Abdeckung, Teleskopsegment, PKW-Teleskopdom