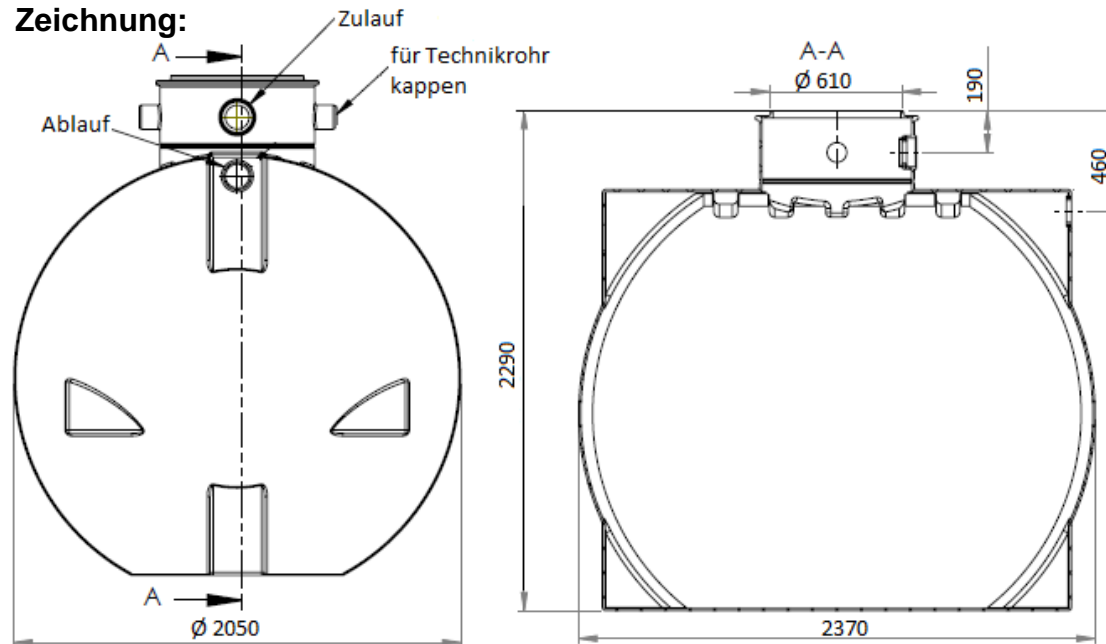


Zisterne Ozeanis 6.000 Liter inklusive Anschlüsse (35.6100.0010)

Zeichnung:



Technische Daten:

Volumen / Nutzvolumen	6.000 Liter / 5.725 Liter
Abmessungen (LxBxH)	2370 x 2050 x 2290 mm
Gewicht	201 kg
Ausstattung	Anschlüsse Zulauf, Ablauf DN 100 inklusive vormontierter Lippendichtung
Einbaubereich	Begehbar, PKW-befahrbar
Besondere Eigenschaft	Für Mehrbehälterverbindung geeignet, Komfortable Reinigung durch glatten Behälterboden
Grundwassereignung	nein
Nutzungsbereich	Gartenbewässerung
Empfohlene Grubenabmessung	3370 x 3050 x 2490 mm + Höhe Abdeckung
Höhe Zulauf / Versorgungsrohr	190 mm (ab Behälteroberkante)
Höhe Ablauf	460 mm (ab Behälteroberkante)
Passende Abdeckungen	Basic Stülpaddeckung, PE-Abdeckung, Teleskopsegment, Teleskopdom 15kN
Empfohlenes Zubehör	Filterset Basic (FS.0000.0006), Automatikpumpen-Set (GS.9500.0001)