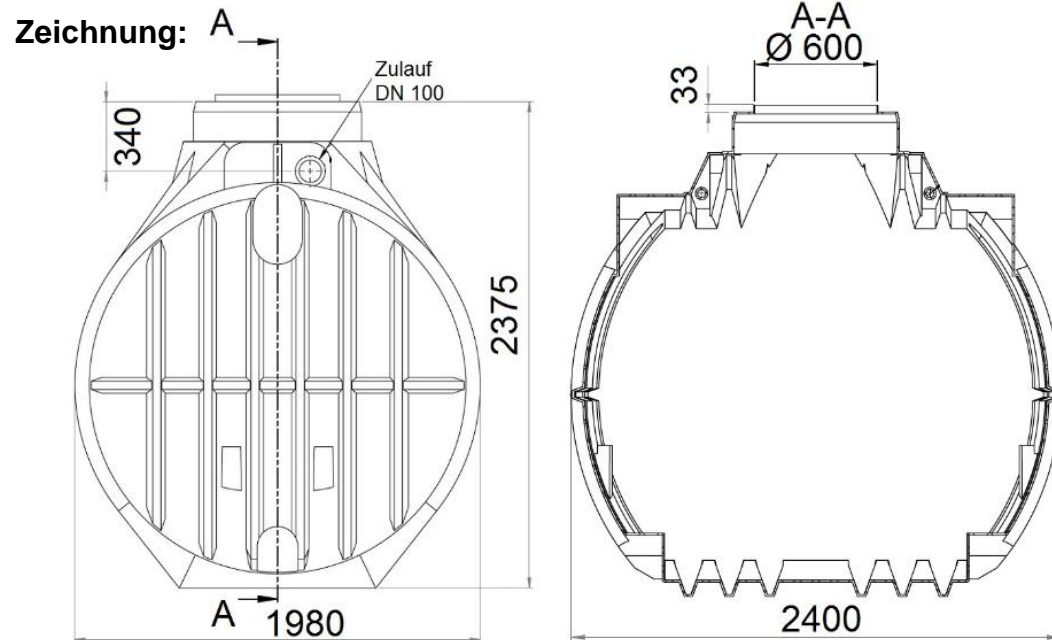


## Abflusslose Sammelgrube für Abwasser 5.300 L (65.5301.0011)



### Technische Daten:

Volumen / Nutzvolumen	5.300 Liter / 5.300 Liter
Abmessungen (LxBxH)	2400 x 1980 x 2375 mm
Gewicht	213 kg
Ausstattung	Anschluss Zulauf DN 100 inklusive vormontierter Lippendichtung
Einbaubereich	bis PKW-befahrbar
Besondere Eigenschaft	inkl. Herstellerbescheinigung & CE-Leistungserklärung
Grundwassereignung	ja, bis Behältermitte
Nutzungsbereich	Abwassersammlung
Empfohlene Grubenabmessung	3400 x 2980 x 2575 mm + Höhe Abdeckung
Höhe Zulauf / Versorgungsrohr	340 mm (ab Behälteroberkante)
Passende Abdeckungen	PE-Abdeckung, Teleskopsegment, PKW-Teleskopdom