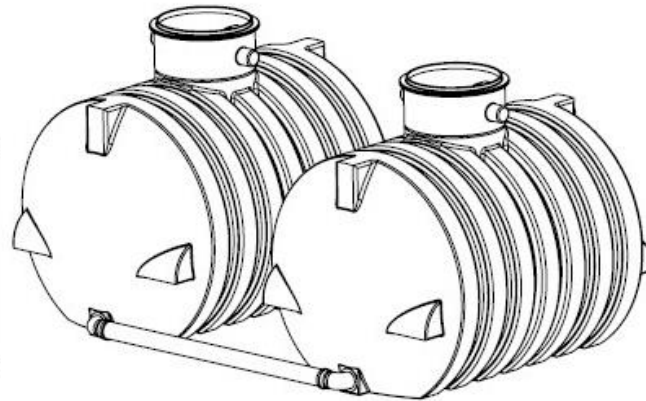
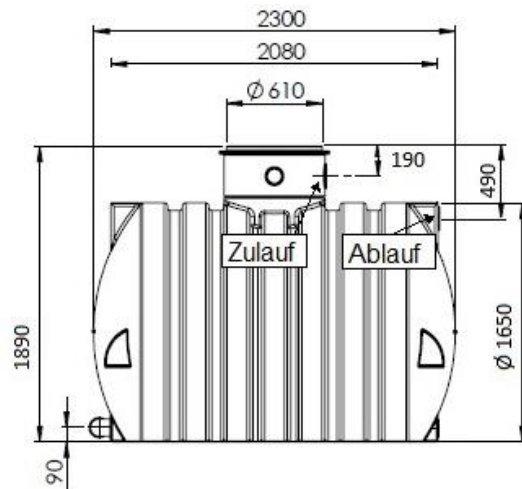


Zisterne Ozeanis DUO 8.000 Liter inklusive Anschlüsse (35.8000.0010)

Zeichnung:



Technische Daten:

Volumen	2 x 4.000 Liter
Abmessungen (LxBxH)	2300 x 1650 x 1890 mm (2 x Zisterne)
Gewicht	2 x 145 kg
Ausstattung	Anschlussstank: Anschlüsse Zulauf, Ablauf DN 100 inklusive vormontierter Lippendichtung; Speichertank ohne Ausstattung, Verbindungsset bestehend aus Lochkreissäge und 4 x Lippendichtungen
Einbaubereich	Begehrbar
Besondere Eigenschaft	Volumenvergrößerung durch Mehrbehälterverbindung, Komfortable Reinigung durch glatten Behälterboden
Grundwassereignung	nein
Nutzungsbereich	Gartenbewässerung
Empfohlene Grubenabmessung	Nebeneinander: 3300 x 4800 x 2090 mm + Höhe Abdeckung Hintereinander: 6100 x 2650 x 2090 mm + Höhe Abdeckung
Höhe Zulauf / Versorgungsrohr	190 mm (ab Behälteroberkante)
Höhe Ablauf	490 mm (ab Behälteroberkante)
Passende Abdeckungen	Basic Stülpabdeckung, PE-Abdeckung, Teleskopsegment, Teleskopdom 15kN
Empfohlenes Zubehör	Filterset Basic (FS.0000.0006), Automatikpumpen-Set (GS.9500.0001)