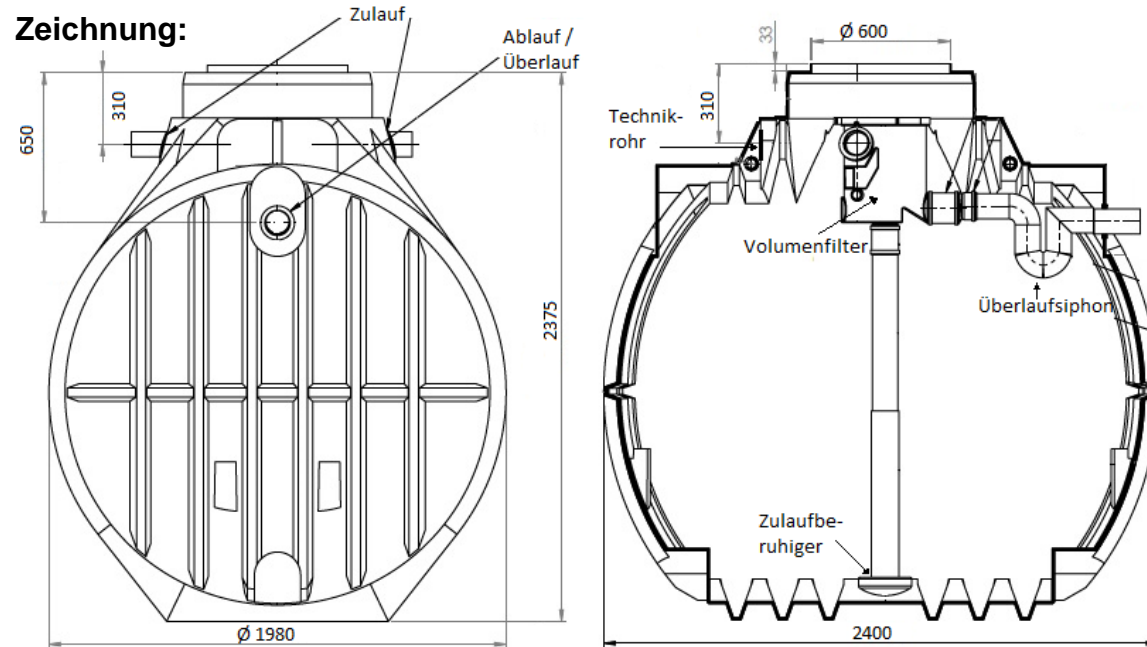


Zisterne Atlantis 5.300 Liter inklusive Hausfilter VF, Zulaufberuhiger und Überlaufsiphon (35.5301.0080)



Technische Daten:

Volumen / Nutzvolumen	5.300 L / 4.768 Liter
Abmessungen (LxBxH)	2400 x 1980 x 2375 mm
Gewicht	200 kg
Ausstattung	Anschlüsse 2 x Zulauf, Technik, Ablauf DN 100 inklusive vormontierter Lippendichtung, vormontierter Hausfilter VF, Zulaufberuhiger und Überlaufsiphon
Filtereigenschaften	Für Dachflächen bis 387m ² , selbstreinigend, Maschenweite 0,25 x 0,6 mm Voll-Edelstahl-Sieb, Kunststoffgehäuse fest auf die Zulaufrohre montiert, 80-90 % Wasserausbeute
Einbaubereich	Begehbar, PKW-befahrbar, LKW-befahrbar
Besondere Eigenschaft	PIA-Zertifiziert nach Kläranlagennorm DIN 12566-3
Grundwassereignung	Ja, bis Behältermitte
Nutzungsbereich	Gartenbewässerung & Hauswassernutzung
Empfohlene Grubenabmessung	3400 x 2980 x 2575 mm + Höhe Abdeckung
Höhe Zulauf / Versorgungsrohr	310 mm (ab Behälteroberkante)
Höhe Ablauf	650 mm (ab Behälteroberkante)
Passende Abdeckungen	Basic Stülpabdeckung, PE-Abdeckung, Teleskopsegment, Teleskopdom 15kN, Teleskopdom 35kN
Empfohlenes Zubehör	Automatikpumpen-Set (GS.9500.0001), Hauswasserwerk Eco10