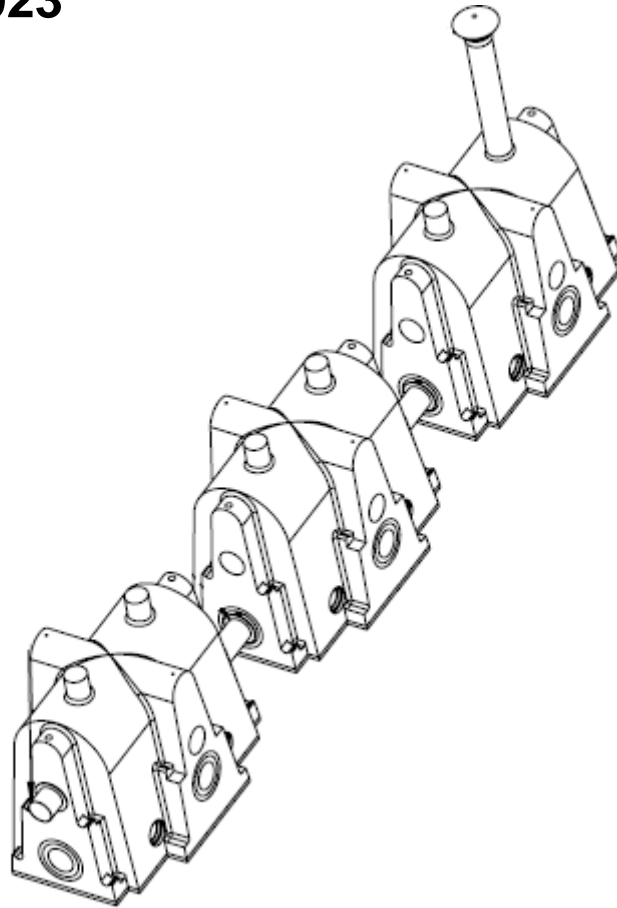


Einbauanleitung

Sickermodul aus Polyethylen

Version 02-2023



RotationsVertrieb Gera



GARTEN



ZISTERNEN

Inhaltsverzeichnis

1. Übersicht Volumen, Abmessung, Leergewichte	2
2. Allgemeines	3
2.1 Zu dieser Anleitung.....	3
2.2 Allgemeine Hinweise zum Sickerschacht	3
2.3 Rechtslage / behördliche Bedingungen	4
2.4 Verantwortlichkeit.....	4
3. Standortwahl und Standortbedingungen.....	4
4. Verfüllmaterial.....	5
4.1 Für den Grubenbereich um das Sickermodul	5
5. Ausführung und zeitlicher Ablauf des Einbaus.....	6
5.1 Vorbereitung.....	6
5.2 Einsetzen des Modules / der Module.....	6
5.3 Verfüllung und Verdichtung	7
6. Technische Daten.....	7
7. Einbauvarianten.....	8
7.1 2-Reihig.....	8
7.2 1-Reihig.....	8
7.3 2-Reihig mit Querverbindung.....	9

1. Übersicht Volumen, Abmessung, Leergewichte

Baureihe Sickermodul

Tabelle 1: Übersicht Volumen, Abmessung, Leergewicht

Volumen	Abmessungen LxBxH	Leergewicht
Sickermodul 400 Liter	1190 x790 x 930 mm	ca. 12 kg

Gewichtangaben ohne Ausstattung

2. Allgemeines

Sehr geehrte Kundin, sehr geehrter Kunde,

wir beglückwünschen Sie zum Kauf dieses Garten-Zisternen Produktes und bedanken uns für Ihr Vertrauen.

Bitte beachten Sie die Hinweise der Einbauanleitung und sollten Fragen zum Einbau der Zisterne entstehen, nutzen Sie den Service unseres kompetenten Beratungsteams von Garten-Zisternen. Entweder telefonisch unter 0365-43531222 oder auch per E-Mail an service@garten-zisternen.de sind wir für Sie erreichbar.

Wir wünschen Ihnen viel Freude mit unserem Produkt und auch immer genügend Regen zum Sammeln und Gießen.

2.1 Zu dieser Anleitung

Bitte lesen Sie diese Anleitung vor dem Einbau und der Inbetriebnahme der Behälter sorgfältig und vollständig durch. Die beschriebenen Punkte sind dabei unbedingt zu beachten. Für eventuell bezogene Zusatzartikel finden Sie ggf. (je nach Produkt) separate Einbauanleitungen in den Transportverpackungen.

Bitte bewahren Sie diese Anleitung gut auf, damit Sie ggf. in Zukunft noch darauf zurückgreifen können.

2.2 Allgemeine Hinweise zum Sickerschacht

Die Sickermodule werden im Rotations-Sinterverfahren aus dem Kunststoff Polyethylen als ein Stück (monolithisch), d.h. ohne Schweißnähte oder ähnlichen Verbindungen, hergestellt. Der Werkstoff ist gegen fast alle Chemikalien beständig, biologisch unbedenklich und lebensmittelecht. Die zunehmende Versiegelung von Flächen belastet die Kanalisation und erhöht die Hochwassergefahr. Es ist notwendig, das Regenwasser alternativ zu entsorgen. Eine Möglichkeit ist die Schachtversickerung, ein System um das Wasser punktuell unterirdisch in den Boden einzubringen.



Die Behälter sind ausschließlich für den unterirdischen Einbau vorgesehen. Oberirdische Befüllung ist nicht zulässig.



Der Behälter und seine Einbauten sind unbedingt auf Unversehrtheit hin zu überprüfen. Eventuelle Transportschäden müssen bei Warenannahme dem Frachtführer schriftlich angezeigt werden.



Die Beachtung der Angaben dieser Anleitung ist Bestandteil der Garantiebedingungen. Bei Nichtbeachtung erlischt jeglicher Garantieanspruch.

2.3 Rechtslage / behördliche Bedingungen

Der Bau und Betrieb von Regenwassernutzungsanlagen ist in der Regel nicht genehmigungspflichtig, es besteht lediglich eine Anzeigepflicht. Erkundigen Sie sich trotzdem bei Ihrer zuständigen Behörde (Bauamt, Wasserversorger) nach Einzelheiten, auch Fördermöglichkeiten. Bei Herstellung und Einbau von Regenwassernutzungsanlagen sind einschlägige Regelwerke wie DIN 1989; DIN 1986; DIN 18196; ENV 1046; DIN 4124; ATV-DVWK A127 zu beachten, an deren Inhalt sich die Anlagen von Rotationsvertrieb Gera und diese Anleitung orientieren.

2.4 Verantwortlichkeit

Der Hersteller haftet nicht für Schäden durch:

- Falsche Standortwahl
- Einbau- und Verdichtungsfehler
- Grund-, Schichten- und Stauwasser
- Zweckentfremdung



Diese Anleitung kann nicht alle Besonderheiten und Einzelheiten der Installation von Regenwassernutzungsanlagen abdecken.

Für alle in unseren Katalogen, Einbauanleitungen und sonstigen Dokumentationen enthaltenen Maß- und Inhaltsangaben behalten wir uns eine Toleranz von +/- 3 % vor. Das Nutzvolumen der Erdtanks kann je nach Ausstattung um bis zu 10 % unter dem Nennvolumen liegen. Irrtümer und Artikeländerungen einzelner Produkte sind im Rahmen der technischen Weiterentwicklung vorbehalten.

3. Standortwahl und Standortbedingungen



Die Sickermodule sind ausschließlich für den vollständigen Erdeinbau vorgesehen. Oberirdische Befüllung ist nicht zulässig.



Der Einbau des Behälters darf nur außerhalb von Verkehrsbereichen erfolgen!

- Die Versickerung mit einem Modul ist nur bei sehr gut durchlässigem Boden und kleinen Anschlussflächen sinnvoll, da das Verhältnis von Austauschfläche zu Speichervolumen gering ist.
- Die Bodenverhältnisse und der Schichtenaufbau spielen eine wesentliche Rolle bei der Planung einer Versickerungsanlage. Die Durchlässigkeit des anstehenden Bodens und vorhandenes Grund- oder Schichtenwasser bestimmen die Lage und Größe des Sickersystems aus Modulen. Ein Bodengutachten sollte für die Beurteilung der Versickerungsleistung mindestens Rammkernsondierungen (RKS) oder Schürfungen (SCH) in der Nähe des Einbauortes enthalten. In einem Schichtenmodell werden die anstehenden Bodenarten und deren Verteilung und Stärke bis zur Schürftiefe dargestellt. Wenn die vorhandenen Bodeneigenschaften eine Versickerung nicht zulassen, können in speziellen Fällen mit einem Bodenaustausch die erforderlichen Werte erzielt werden.
- Versickerungsanlagen unterliegen in der Regel behördlichen Genehmigungsverfahren. Ausnahme ist die erlaubnisfreie Versickerung. Dies ist in der Planungsphase zu prüfen. Es gelten grundsätzlich die gesetzlichen Vorschriften sowie Bestimmungen (z. B. Normen,

Arbeitsblätter bzw. Merkblätter). In vielen Fällen ist eine wasserrechtliche Erlaubnis gemäß § 7 des Wasserhaushaltsgesetzes erforderlich. Diese Erlaubnis wird von der Unteren Wasserbehörde erteilt.

- Die Dimensionierung der Versickerungsanlage erfolgt üblicherweise nach dem Arbeitsblatt DWA-A 138 „Planung, Bau und Betrieb von Anlagen zur Versickerung von Niederschlagswasser.
- Für die Baugrube muss ausreichend Fläche vorhanden sein, so dass Arbeitsraumbreiten und Böschungswinkel eingehalten werden können.
- Die Module dürfen nicht überbaut werden und können keine Lasten aus Gebäuden bzw. Fundamenten aufnehmen. Der Abstand zu Gebäuden muss mindestens 3 Meter oder das 1,5-fache der Fundamenttiefe betragen, wenn der Wert größer als 3 Meter ergibt.
- Der Abstand zwischen Versickerung und Regenwasserbehälter muss mindestens 3,00 m betragen.
- Der Mindestabstand des Versickerungskörpers (Sohle) zum höchsten Grundwasserstand muss mindestens 1,00 m betragen.
- Die maximale Gründungstiefe von 2,50 m (Abstand Tunnelboden zur Geländeoberkante) darf nicht überschritten werden.
- Das Sickermodul ist für Verkehrsflächen der Klasse A (Fußgänger, Radfahrer) nach DIN EN 124 vorgesehen.
- Bei Hanglage ist zur Aufnahme des seitlichen Erddruckes eine Stützmauer erforderlich. Diese ist im Abstand/Umkreis von 5,00 m zum Modul zu errichten.
- Baumbestände, vorhandene Leitungen, Grundwasserströme etc. sind so zu berücksichtigen, dass Beeinträchtigungen und Gefährdungen ausgeschlossen sind.

4. Verfüllmaterial

4.1 Für den Grubenbereich um das Sickermodul

Das Verfüllmaterial muss als scherfest, gut verdichtbar, wasser- und luftdurchlässig sowie als frostsicher charakterisiert sein und darf keine spitzen Bestandteile enthalten. Diese Anforderungen erfüllen z. B. Sand-Kiesgemische oder Kies mit Kornspektren von 1/4 bis 2/16 aus Rundkorn ohne Bruchanteile (Fragen Sie bei Ihrem Baustoff-Fachhändler). Die Verwendung von Bodenaushub oder als „Füllsand“ bezeichneter Materialien erfüllen die oben genannten Bedingungen in vielen Fällen nicht.

5. Ausführung und zeitlicher Ablauf des Einbaus

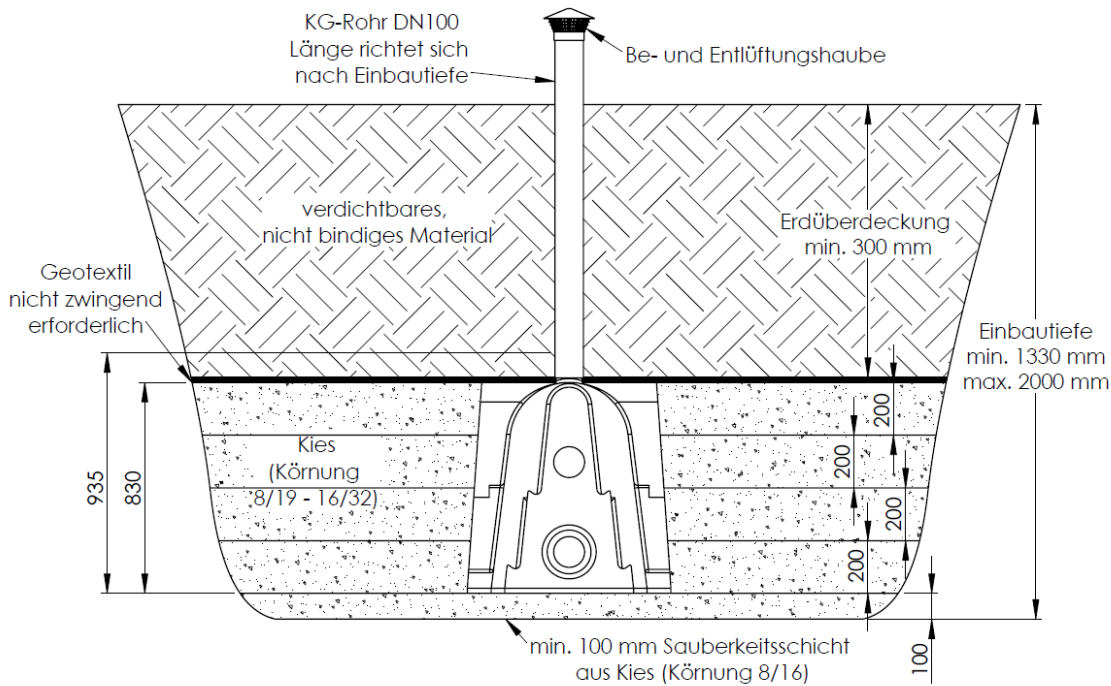


Abbildung 1: Einbausituation - Schnitt Strang

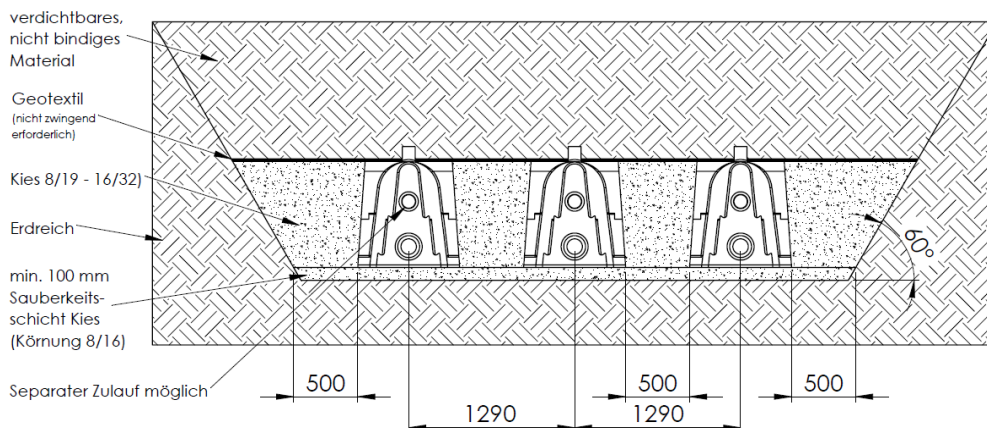


Abbildung 2: Einbausituation - Schnitt

5.1 Vorbereitung

Das Modul ist auf Unversehrtheit zu prüfen und die Lage des Zulaufes zu messen. Zur Vorbereitung des Einsetzens des Modules/der Module in die Baugrube wird die Grubensohle nivelliert und mit einer 100 mm starken Sauberkeitsschicht aus Kies (Körnung 8/16 mm) versehen.

5.2 Einsetzen des Modules / der Module

Das Einsetzen der Module ist so durchzuführen, dass es stoßfrei (z. B. an Gurten hängend) in die Grube eingebracht und vorsichtig auf die Sohlenbettung aufgesetzt wird.

- Die einzelnen Sickermodule werden auf die vorbereitete Kiesschicht aufgesetzt und bei einem Tunnelsystem miteinander verbunden.
- Der Anschluss der Regenrohre mit einem Gefälle von mindestens 2% zu den Modulen und die Verbindung der Module untereinander kann an der Stirnseite oder seitlich erfolgen.
- Der Entlüftungs-/Revisionsanschluss erfolgt an der Oberseite des Sickermodules über ein Entlüftungsrohr mit Haube (UniVent DN 110). Bei einem Sickersystem aus mehreren Modulen wird das Letzte der Reihe entlüftet. Die dafür notwendigen Öffnungen werden mit einer Stichsäge ausgeschnitten und die Lippendichtungen eingesetzt. Die Entlüftungsrohre werden vorzugsweise in Grünflächen oder anderen nicht befahrbaren Flächen eingebaut.

5.3 Verfüllung und Verdichtung

- Die seitliche Verfüllung/Verdichtung bis zur Überdeckung der Tunnelschulter erfolgt beidseitig mit Kies (Körnung 16/32 oder 8/19 mm) in gleichmäßigen Lagen zu 200 mm. Eine einseitige Verfüllung/Verdichtung ist nicht zulässig.
- Die anschließende Verfüllung/Verdichtung bis zur Geländeoberfläche bzw. bis zum Oberbau der Verkehrsfläche erfolgt lagenweise (200 mm) und gleichmäßig mit nicht bindigem, verdichtbarem Bodenmaterial. Es ist darauf zu achten, dass die entsprechenden Mindestüberdeckungen erreicht werden.



Die Entlüftungshaube ist gegen unbefugtes Öffnen abzusichern!

6. Technische Daten

Technische Daten:	Volumen	400 l
	Gewicht	12 kg
	Abmessungen (L x B x H)	1190 x 790 x 930 mm
	Entlüftungs-/Revisionsanschluss	DN 100
	Material	Polyethylen

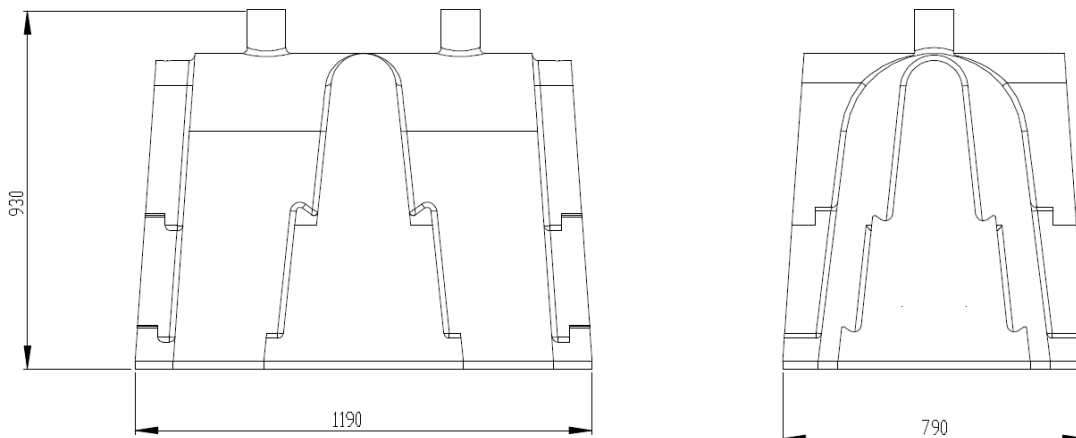


Abbildung 3: Sickermodul 400 l

7. Einbauvarianten

7.1 2-Reihig

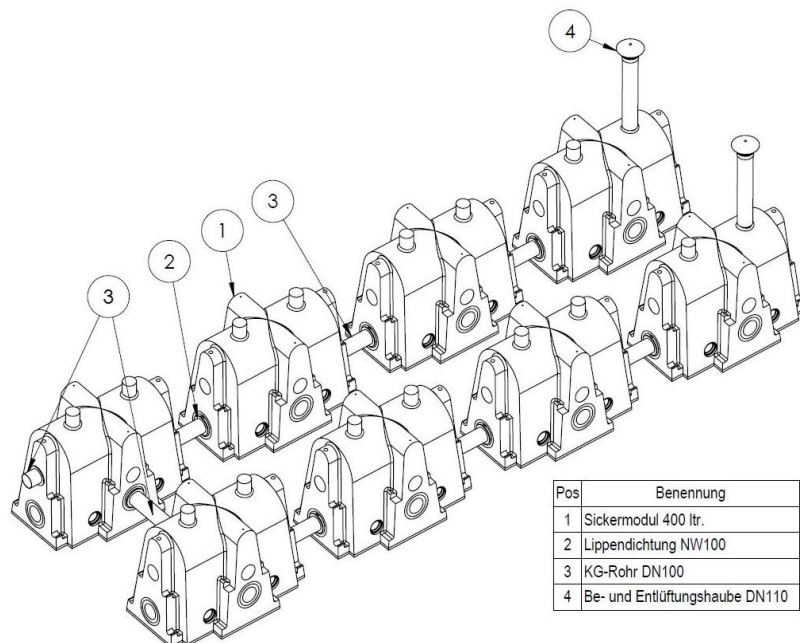


Abbildung 4: Sickersystem – Verbindungsvariante (2-reihig) (2 x 1600L Set)

7.2 1-Reihig

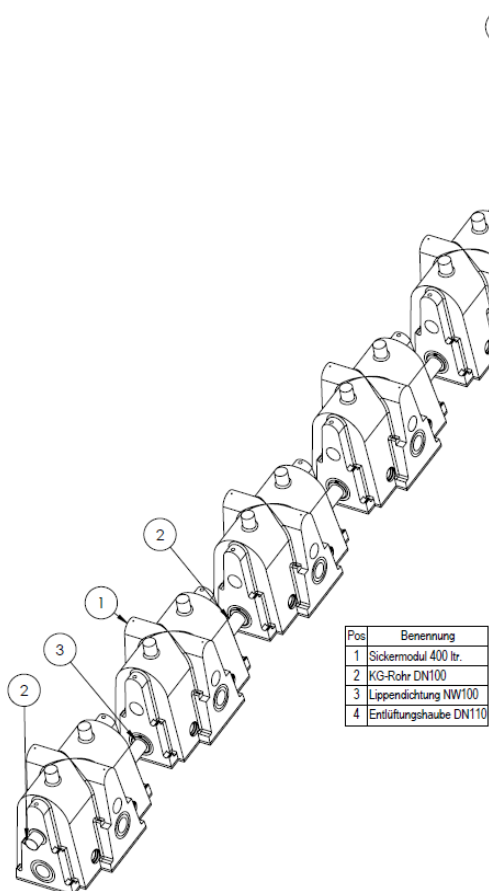


Abbildung 5: Sickersystem – Verbindungsvariante (1-reihig)

7.3 2-Reihig mit Querverbindung

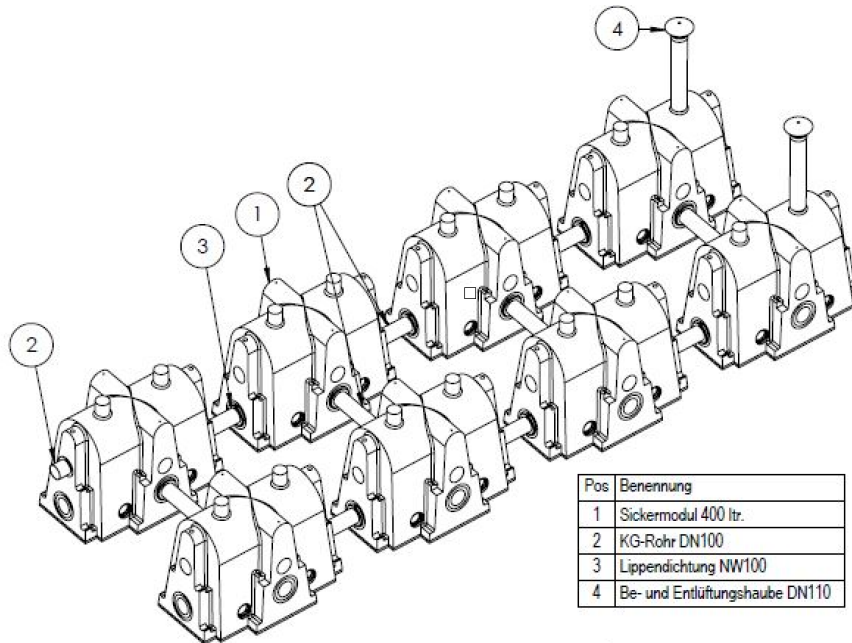


Abbildung 6: Sickersystem – optional zu Abb. 4 (zusätzlich 3 Querverbindungen) (2 x 1600L Set)