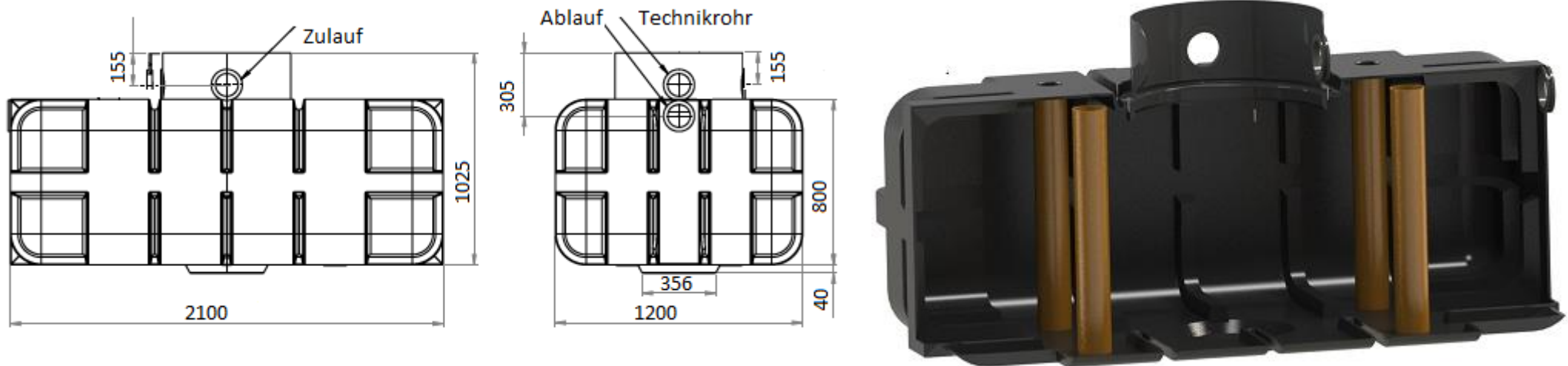


Zisterne Flachtank 1700 Liter inklusive Anschlüsse (35.1700.0010)

Zeichnung:



Technische Daten:

Volumen / Nutzvolumen	1.700 Liter / 1.463 Liter
Abmessungen (LxBxH)	2100 x 1200 x 1025 mm
Gewicht	85 kg
Ausstattung	Anschlüsse Zulauf, Technik, Ablauf DN 100 inklusive vormontierter Lippendichtung
Einbaubereich	Begehbar
Besondere Eigenschaft	Extrem flach
Grundwassereignung	nein
Nutzungsbereich	Gartenbewässerung
Empfohlene Grubenabmessung	3100 x 2200 x 1225 mm + Höhe Abdeckung
Höhe Zulauf / Versorgungsrohr	155 mm (ab Behälteroberkante)
Höhe Ablauf	305 mm (ab Behälteroberkante)
Passende Abdeckungen	Basic Stülpabdeckung, PE-Abdeckung, Teleskopsegment,
Empfohlenes Zubehör	Filterset Basic (FS.0000.0006), Automatikpumpen-Set (GS.9500.0001)