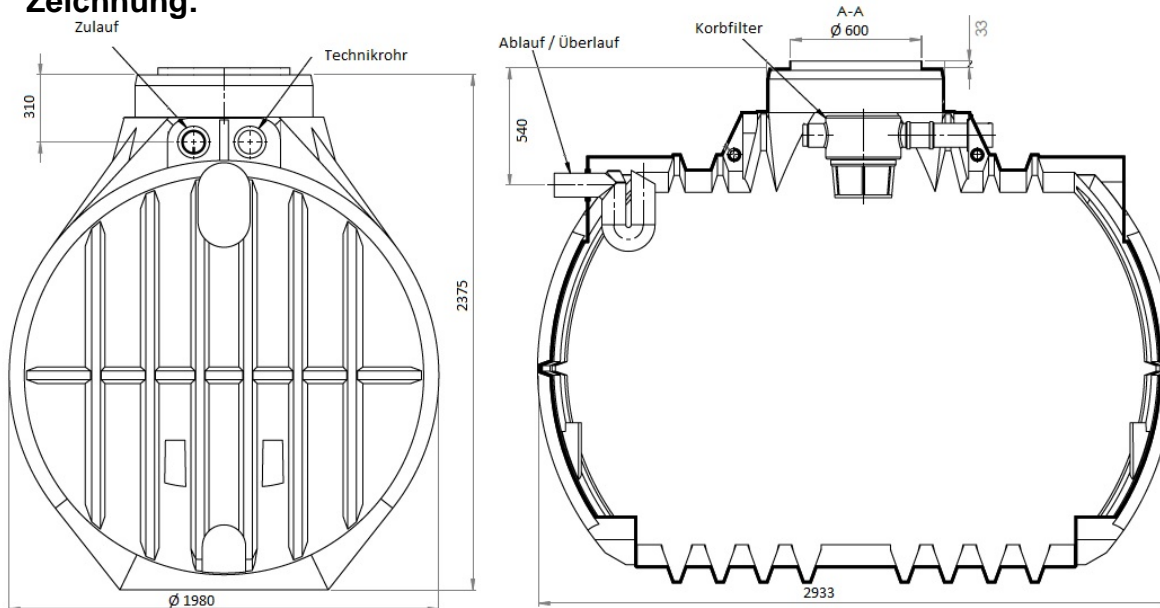


Zisterne Atlantis 7.000 Liter inklusive Gartenfilter und Überlaufsiphon (35.7001.0020)

Zeichnung:



Technische Daten:

Volumen / Nutzvolumen	7.000 Liter / 6.470 Liter
Abmessungen (LxBxH)	2933 x 1980 x 2375 mm
Gewicht	228 kg
Ausstattung	Anschlüsse Zulauf, Technik, Ablauf DN 100 inklusive vormontierter Lippendichtung, vormontierter Gartenfilter und Überlaufsiphon
Filtereigenschaften	Für Dachflächen bis 213m ² , regelmäßige Reinigung, Maschenweite 1mm PE-Korb, Kunststoffgehäuse fest auf Zulaufrohr montiert, 100% Wasserausbeute
Einbaubereich	Begehrbar, PKW-befahrbar, LKW-befahrbar
Besondere Eigenschaft	PIA-Zertifiziert nach Kläranlagennorm DIN 12566-3
Grundwassereignung	Ja, bis Behältermitte
Nutzungsbereich	Gartenbewässerung
Empfohlene Grubenabmessung	3933 x 2980 x 2575 mm + Höhe Abdeckung
Höhe Zulauf / Versorgungsrohr	310 mm (ab Behälteroberkante)
Höhe Ablauf	540 mm (ab Behälteroberkante)
Passende Abdeckungen	Basic Stülpabdeckung, PE-Abdeckung, Teleskopsegment, Teleskopdom 15kN, Teleskopdom 35kN
Empfohlenes Zubehör	Automatikpumpen-Set (GS.9500.0001)