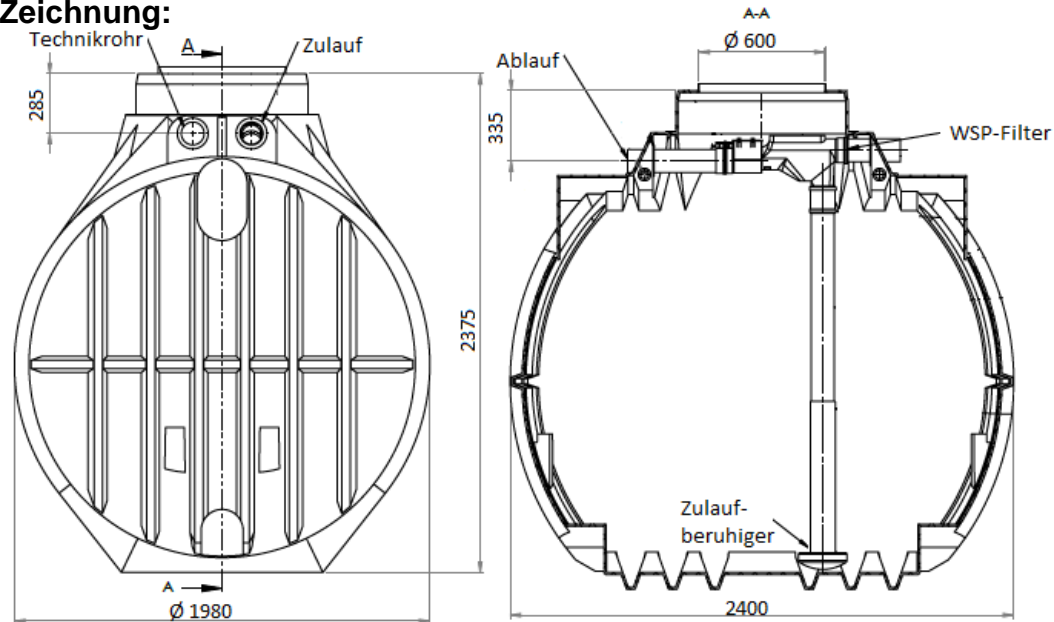


Zisterne Atlantis 5.300 Liter inklusive Hausfilter WSP und Zulaufberuhiger (35.5301.0031)

Zeichnung:



Technische Daten:

| | |
|-------------------------------|--|
| Volumen / Nutzvolumen | 5.300 L / 5.274 Liter |
| Abmessungen (LxBxH) | 2400 x 1980 x 2375 mm |
| Gewicht | 200 kg |
| Ausstattung | Anschlüsse Zulauf, Technik, Ablauf DN 100 inklusive vormontierter Lippendichtung, vormontierter Hausfilter WSP mit Skimmer und Kleintierschutzfunktion und Zulaufberuhiger |
| Filtereigenschaften | Für Dachflächen bis 213m ² , selbstreinigend mit Wechselsprungprinzip, Maschenweite 0,8 mm Edelstahl-Sieb, Kunststoffgehäuse fest montiert, 97 % Wasserausbeute |
| Einbaubereich | Begehbar, PKW-befahrbar, LKW-befahrbar |
| Besondere Eigenschaft | PIA-Zertifiziert nach Kläranlagennorm DIN 12566-3 |
| Grundwassereignung | Ja, bis Behältermitte |
| Nutzungsbereich | Gartenbewässerung & Hauswassernutzung |
| Empfohlene Grubenabmessung | 3400 x 2980 x 2575 mm + Höhe Abdeckung |
| Höhe Zulauf / Versorgungsrohr | 285 mm (ab Behälteroberkante) |
| Höhe Ablauf | 335 mm (ab Behälteroberkante) |
| Passende Abdeckungen | Basic Stülpabdeckung, PE-Abdeckung, Teleskopsegment, Teleskopdom 15kN, Teleskopdom 35kN |
| Empfohlenes Zubehör | Automatikpumpen-Set (GS.9500.0001), Hauswasserwerk Eco10 |