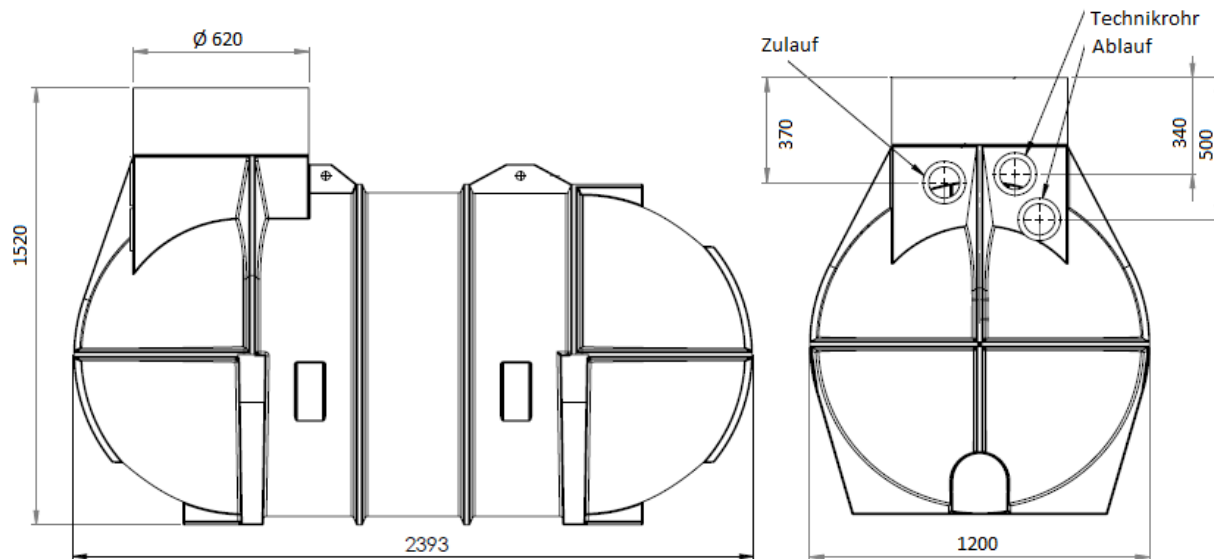


Zisterne Ozeanis 2.100 Liter inklusive Anschlüsse (35.2100.0010)

Zeichnung:



Technische Daten:

Volumen / Nutzvolumen	2.100 Liter / 1.935 Liter
Abmessungen (LxBxH)	2393 x 1200 x 1520 mm
Gewicht	80 kg
Ausstattung	Anschlüsse Zulauf, Technik, Ablauf DN 100 inklusive vormontierter Lippendichtung
Einbaubereich	Begehrbar, PKW-befahrbar
Besondere Eigenschaft	Komfortable Reinigung durch glatte Behälterinnenfläche
Grundwassereignung	nein
Nutzungsbereich	Gartenbewässerung
Empfohlene Grubenabmessung	3393 x 2200 x 1720 mm + Höhe Abdeckung
Höhe Zulauf / Versorgungsrohr	370 mm (ab Behälteroberkante)
Höhe Ablauf	500 mm (ab Behälteroberkante)
Passende Abdeckungen	Basic Stülpabdeckung, PE-Abdeckung, Teleskopsegment, Teleskopdom 15kN
Empfohlenes Zubehör	Filterset Basic (FS.0000.0006), Automatikpumpen-Set (GS.9500.0001)