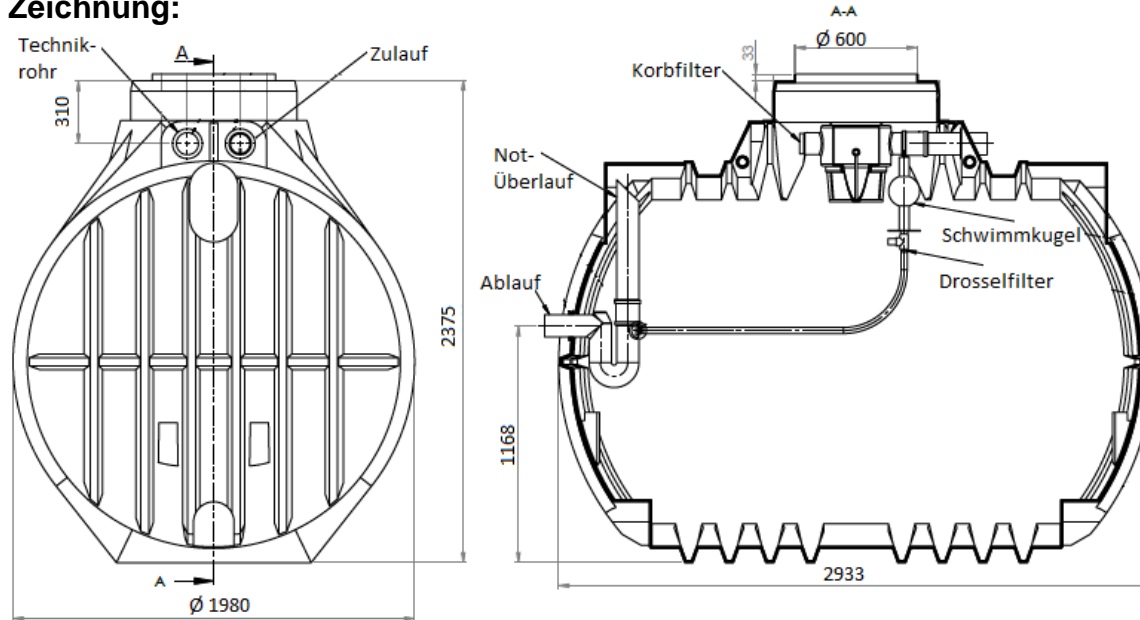


# Retentionszisterne Atlantis 7.000 Liter inklusive Retentionsdrossel, Korbfilter und Überlaufsiphon (35.7001.0070)

## Zeichnung:



## Technische Daten:

Volumen / Retentions- / Nutzvolumen	7.000 L / 2.450 L / 4.550 Liter
Abmessungen (LxBxH)	2933 x 1980 x 2375 mm
Gewicht	228 kg
Ausstattung	Anschlüsse Zulauf, Technik, Ablauf DN 100 inklusive vormontierter Lippendichtung, vormontierter Retentionsdrossel, Gartenfilter und Not-Überlaufsiphon
Filtereigenschaften	Für Dachflächen bis 213m <sup>2</sup> , regelmäßige Reinigung, Maschenweite 1mm PE-Korb, Kunststoffgehäuse fest auf Zulaufrohr montiert, 100% Wasserausbeute
Einbaubereich	Begehbar, PKW-befahrbar, LKW-befahrbar
Besondere Eigenschaft	PIA-Zertifiziert nach Kläranlagennorm DIN 12566-3
Grundwassereignung	Ja, bis Behältermitte
Nutzungsbereich	Retentionsanlage, gedrosselter Ablaufwerte von 0,1 – 1 Liter / Sekunde
Empfohlene Grubenabmessung	3933 x 2980 x 2575 mm + Höhe Abdeckung
Höhe Zulauf / Versorgungsrohr	310 mm (ab Behälteroberkante)
Höhe Ablauf	1168 mm (von Behälterunterkante)
Passende Abdeckungen	Basic Stülpabdeckung, PE-Abdeckung, Teleskopsegment, Teleskopdom 15kN, Teleskopdom 35kN
Empfohlenes Zubehör	Automatikpumpen-Set (GS.9500.0001)