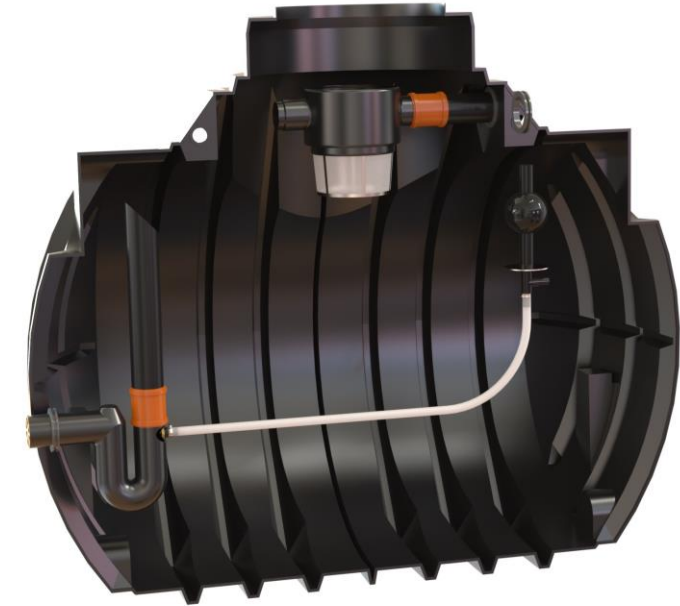
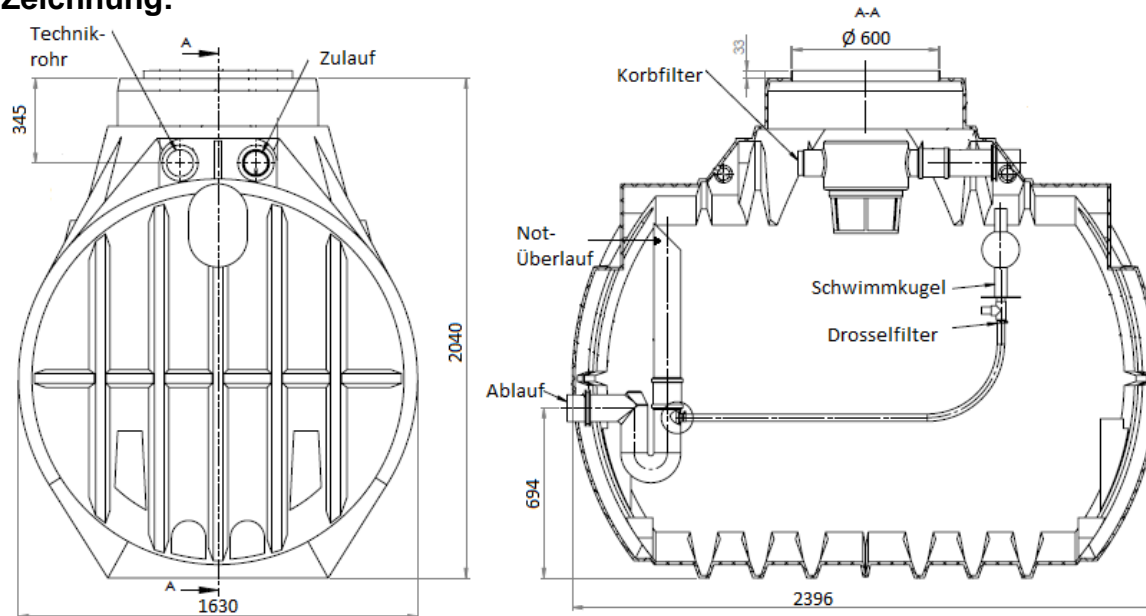


Retentionszisterne Atlantis 4.000 Liter inklusive Retentionsdrossel, Korbfilter und Überlaufsiphon (35.4001.0070)

Zeichnung:



Technische Daten:

Volumen / Retentions- / Nutzvolumen	4.000 L / 2.200 L / 1.800 Liter
Abmessungen (LxBxH)	2396 x 1630 x 2040 mm
Gewicht	162 kg
Ausstattung	Anschlüsse Zulauf, Technik, Ablauf DN 100 inklusive vormontierter Lippendichtung, vormontierter Retentionsdrossel, Gartenfilter und Not-Überlaufsiphon
Filtereigenschaften	Für Dachflächen bis 213m ² , regelmäßige Reinigung, Maschenweite 1mm PE-Korb, Kunststoffgehäuse fest auf Zulaufrohr montiert, 100% Wasserausbeute
Einbaubereich	Begehrbar, PKW-befahrbar, LKW-befahrbar
Besondere Eigenschaft	PIA-Zertifiziert nach Kläranlagennorm DIN 12566-3
Grundwassereignung	Ja, bis Behältermitte
Nutzungsbereich	Retentionsanlage, gedrosselter Ablaufwerte von 0,1 – 1 Liter / Sekunde
Empfohlene Grubenabmessung	2396 x 1630 x 2040 mm + Höhe Abdeckung
Höhe Zulauf / Versorgungsrohr	345 mm (ab Behälteroberkante)
Höhe Ablauf	694 mm (von Behälterunterkante)
Passende Abdeckungen	Basic Stülpaddeckung, PE-Abdeckung, Teleskopsegment, Teleskopdom 15kN, Teleskopdom 35kN
Empfohlenes Zubehör	Automatikpumpen-Set (GS.9500.0001)