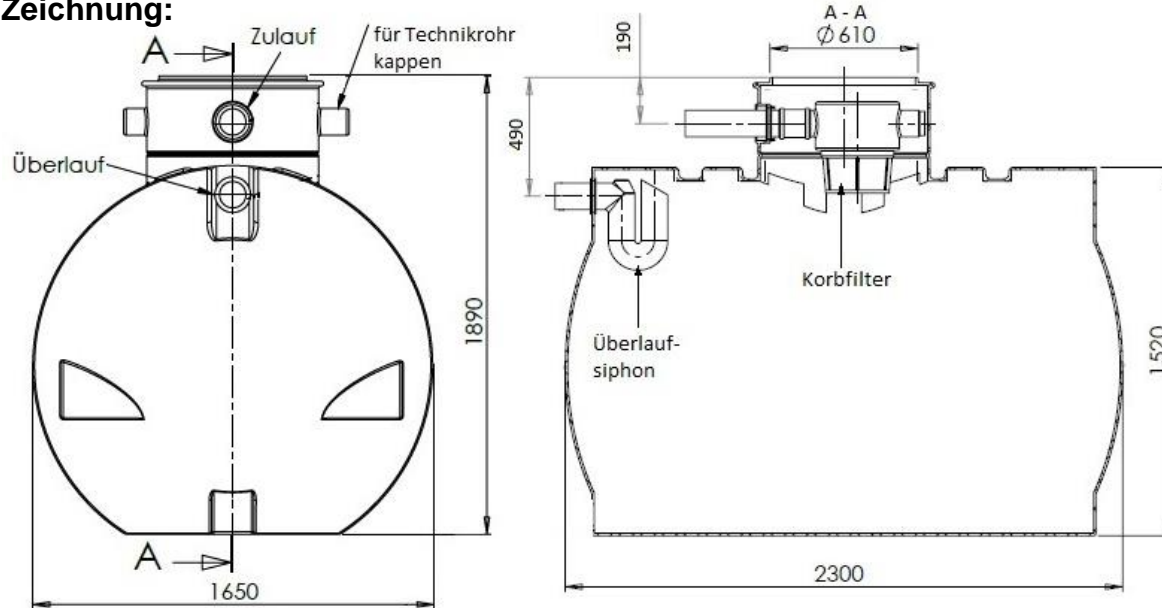


**Zisterne Ozeanis 4.000 Liter  
inklusive Gartenfilter und Überlaufsiphon (35.4100.0020)**

Zeichnung:



**Technische Daten:**

Volumen / Nutzvolumen	4.000 Liter / 3.796 Liter
Abmessungen (LxBxH)	2300 x 1650 x 1890 mm
Gewicht	145 kg
Ausstattung	Anschlüsse Zulauf, Ablauf DN 100 inklusive vormontierter Lippendichtung, vormontierter Gartenfilter und Überlaufsiphon
Filtereigenschaften	Für Dachflächen bis 213m <sup>2</sup> , regelmäßige Reinigung, Maschenweite 1mm PE-Korb, Kunststoffgehäuse fest auf Zulaufrohr montiert, 100% Wasserausbeute
Einbaubereich	Begehbar, PKW-befahrbar
Besondere Eigenschaft	Für Mehrbehälterverbindung geeignet, Komfortable Reinigung durch glatten Behälterboden
Grundwassereignung	nein
Nutzungsbereich	Gartenbewässerung
Empfohlene Grubenabmessung	3300 x 2650 x 2090 mm + Höhe Abdeckung
Höhe Zulauf / Versorgungsrohr	190 mm (ab Behälteroberkante)
Höhe Ablauf	490 mm (ab Behälteroberkante)
Passende Abdeckungen	Basic Stülpabdeckung, PE-Abdeckung, Teleskopsegment, Teleskopdom 15kN
Empfohlenes Zubehör	Automatikpumpen-Set (GS.9500.0001)