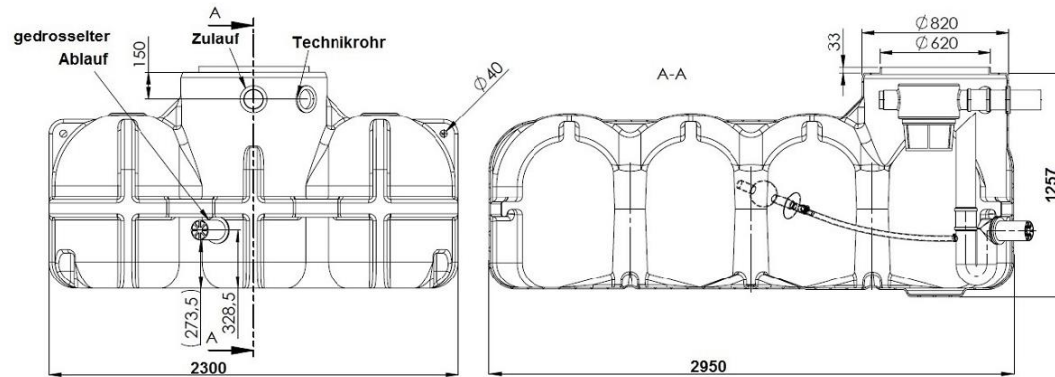


**Retentionszisterne Hudson 10.000 Liter mit Pumpensumpf  
inklusive Retentionsdrossel, Korbfilter und Überlaufsiphon  
(35.10000.1070)  
Zeichnung:**



**Technische Daten:**

Volumen / Retentions- / Nutzvolumen	10.000 L / 7.200 L / 2.800 Liter
Abmessungen (LxBxH)	2950 x 2300 x 1257 mm (2 x Zisterne)
Gewicht	2 x 190 kg
Ausstattung	Anschlusstank mit Pumpensumpf: Anschlüsse Zulauf, Technik, Ablauf DN 100 inklusive vormontierter Lippendichtung, vormontierter Retentionsdrossel, Gartenfilter und Not-Überlaufsiphon; Speichertank ohne Ausstattung, Verbindungsset bestehend aus Lochkreissäge und 4 x Lippendichtungen
Filtereigenschaften	Für Dachflächen bis 213m <sup>2</sup> , regelmäßige Reinigung, Maschenweite 1mm PE-Korb, Kunststoffgehäuse fest auf Zulaufrohr montiert, 100% Wasserausbeute
Einbaubereich	Begehbar, PKW-befahrbar
Besondere Eigenschaft	extrem Flach – geringe Einbautiefe
Grundwassereignung	Ja, bis Behälterschulter
Nutzungsbereich	Retentionsanlage, gedrosselter Ablaufwerte von 0,1 – 1 Liter / Sekunde
Empfohlene Grubenabmessung	Nebeneinander: 3950 x 6100 x 1417 mm + Höhe Abdeckung Hintereinander: 7400 x 3300 x 1417 mm + Höhe Abdeckung
Höhe Zulauf / Versorgungsrohr	150 mm (ab Behälteroberkante)
Höhe Ablauf	328 mm (von Behälterunterkante)
Passende Abdeckungen	Basic Stülpabdeckung, PE-Abdeckung, Teleskopsegment, Teleskopdom 15kN
Empfohlenes Zubehör	Automatikpumpen-Set (GS.9500.0001)