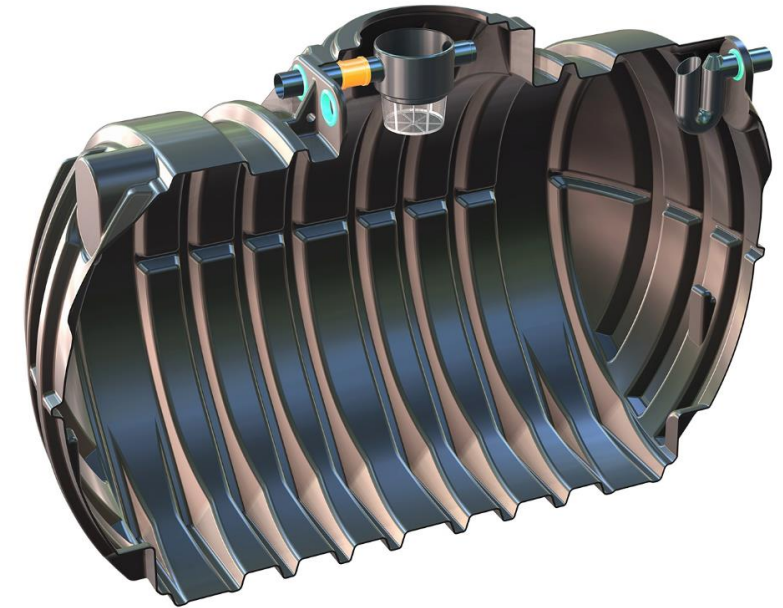
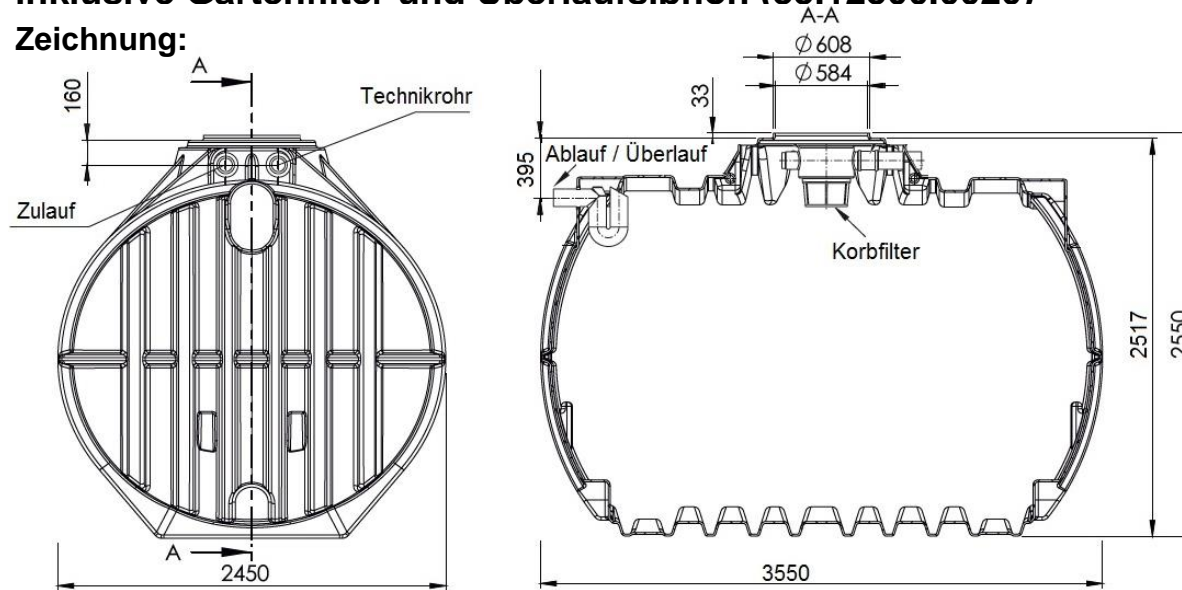


# Zisterne BIG Atlantis 12.500 Liter inklusive Gartenfilter und Überlaufsiphon (35.12500.0020)

Zeichnung:



## Technische Daten:

Volumen / Nutzvolumen	12.500 Liter / 12.000 Liter
Abmessungen (LxBxH)	3550 x 2450 x 2550 mm
Gewicht	430 kg
Ausstattung	Anschlüsse Zulauf, Technik, Ablauf DN 100 inklusive vormontierter Lippendichtung, vormontierter Gartenfilter und Überlaufsiphon
Filtereigenschaften	Für Dachflächen bis 213m <sup>2</sup> , regelmäßige Reinigung, Maschenweite 1mm PE-Korb, Kunststoffgehäuse fest auf Zulaufrohr montiert, 100% Wasserausbeute
Einbaubereich	Begehrbar, PKW-befahrbar
Besondere Eigenschaft	MfPA-Zertifiziert nach Kläranlagennorm DIN 12566-3, für Mehrbehälterverbindung geeignet
Grundwassereignung	Ja, bis Behältermitte
Nutzungsbereich	Gartenbewässerung
Empfohlene Grubenabmessung	4550 x 3450 x 2717 mm + Höhe Abdeckung
Höhe Zulauf / Versorgungsrohr	160 mm (ab Behälteroberkante)
Höhe Ablauf	395 mm (ab Behälteroberkante)
Passende Abdeckungen	Basic Stülpabdeckung, PE-Abdeckung, Teleskopsegment, Teleskopdom 15kN
Empfohlenes Zubehör	Automatikpumpen-Set (GS.9500.0001)

Rotationsvertrieb Gera GmbH & Co. KG

Heinrich-Hertz-Str. 28, 07552 Gera

Tel: 0365-4353-1222 E-Mail: [service@garten-zisternen.de](mailto:service@garten-zisternen.de), [www.garten-zisternen.de](http://www.garten-zisternen.de)