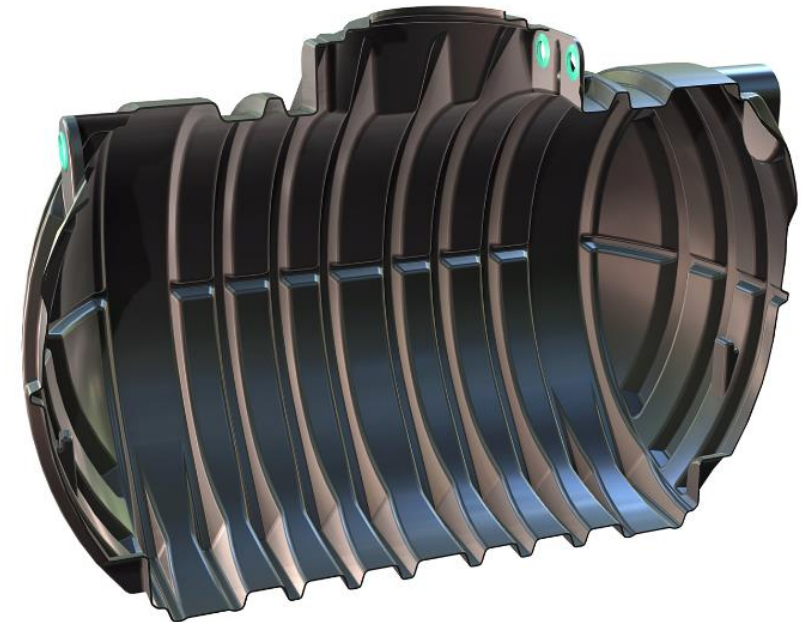
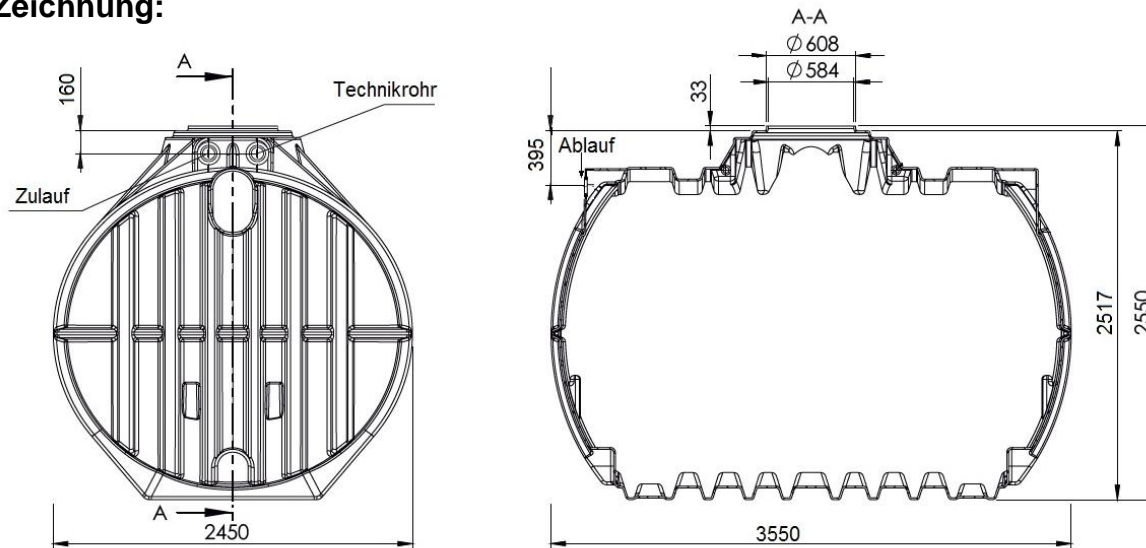


Zisterne BIG Atlantis 12.500 Liter inklusive Anschlüsse (35.12500.0010)

Zeichnung:



Technische Daten:

Volumen / Nutzvolumen	12.500 Liter / 12.000 Liter
Abmessungen (LxBxH)	3550 x 2450 x 2550 mm
Gewicht	430 kg
Ausstattung	Anschlüsse Zulauf, Technik, Ablauf DN 100 inklusive vormontierter Lippendichtung
Einbaubereich	Begehbar, PKW-befahrbar
Besondere Eigenschaft	MfPA-Zertifiziert nach Kläranlagennorm DIN 12566-3, für Mehrbehälterverbindung geeignet
Grundwassereignung	Ja, bis Behältermitte
Nutzungsbereich	Gartenbewässerung
Empfohlene Grubenabmessung	4550 x 3450 x 2717 mm + Höhe Abdeckung
Höhe Zulauf / Versorgungsrohr	160 mm (ab Behälteroberkante)
Höhe Ablauf	395 mm (ab Behälteroberkante)
Passende Abdeckungen	Basic Stülpabdeckung, PE-Abdeckung, Teleskopsegment, Teleskopdom 15kN,
Empfohlenes Zubehör	Filterset Basic (FS.0000.0006), Automatikpumpen-Set (GS.9500.0001)