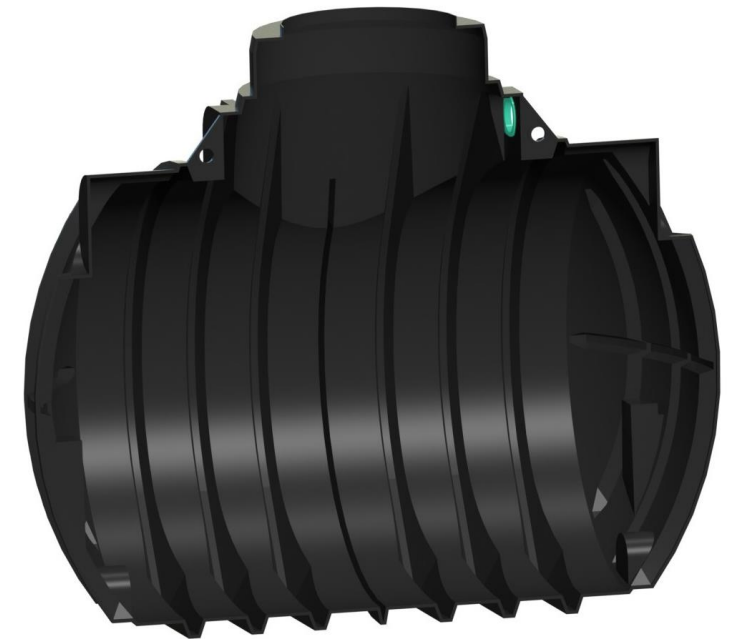
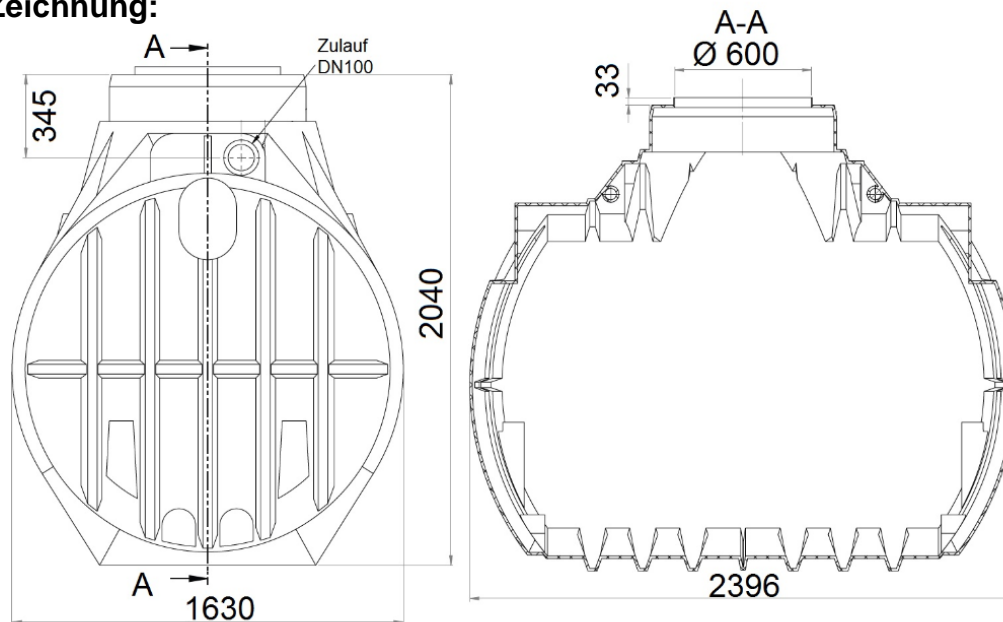


## Abflusslose Sammelgrube für Abwasser 4.000 L (65.4001.0011)

### Zeichnung:



### Technische Daten:

Volumen / Nutzvolumen	4.000 Liter / 3.800 Liter
Abmessungen (LxBxH)	2396 x 1630 x 2040 mm
Gewicht	171 kg
Ausstattung	Anschluss Zulauf DN 100 inklusive vormontierter Lippendichtung
Einbaubereich	bis PKW-befahrbar
Besondere Eigenschaft	inkl. Herstellerbescheinigung & CE-Leistungserklärung
Grundwassereignung	ja, bis Behältermitte
Nutzungsbereich	Abwassersammlung
Empfohlene Grubenabmessung	3396 x 2630 x 2240 mm + Höhe Abdeckung
Höhe Zulauf / Versorgungsrohr	345 mm (ab Behälteroberkante)
Passende Abdeckungen	PE-Abdeckung, Teleskopsegment, PKW-Teleskopdom