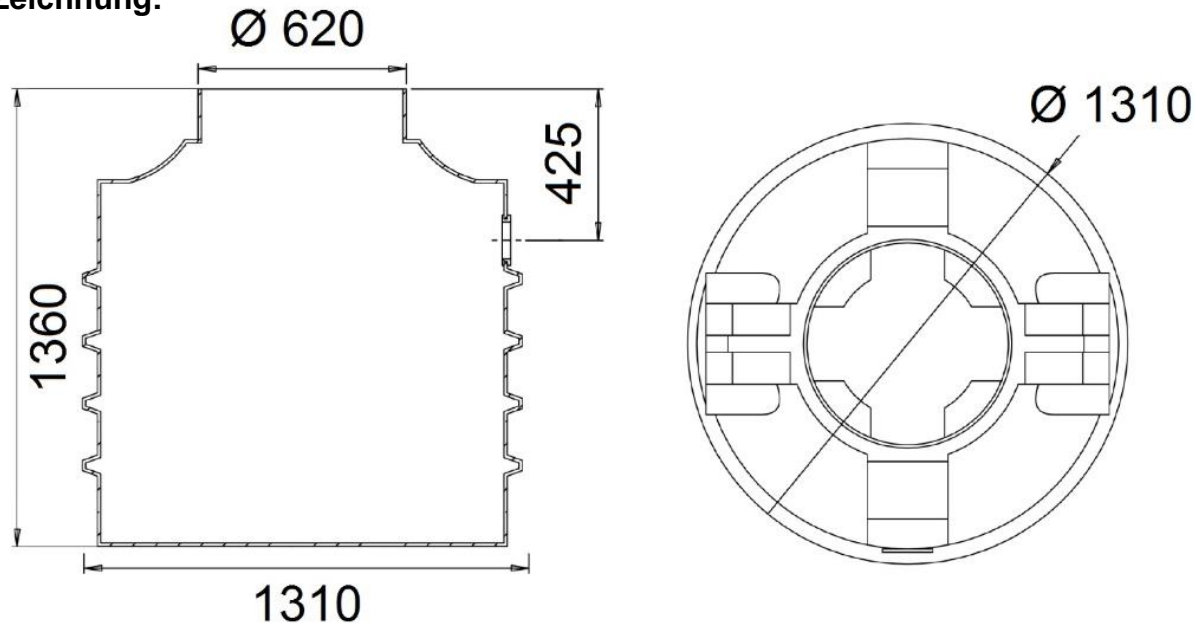


Abflusslose Abwassersammelgrube Schacht 1.000 L (35.1110.0011)

Zeichnung:



Technische Daten:

Volumen / Nutzvolumen	1.000 Liter / 900 Liter
Abmessungen (Ø L/BxH)	1310 x 1360 mm
Gewicht	48 kg
Ausstattung	Anschluss Zulauf DN 100 inklusive vormontierter Lippendichtung
Einbaubereich	bis PKW-befahrbar
Besondere Eigenschaft	runde Form, geringe Grubenabmessungen, inkl. Herstellerbescheinigung und CE-Leistungserklärung
Grundwassereignung	nein
Nutzungsbereich	Abwassersammlung
Empfohlene Grubenabmessung	Ø 2310 x 1560 mm + Höhe Abdeckung
Höhe Zulauf / Versorgungsrohr	425 mm (ab Behälteroberkante)
Passende Abdeckungen	PE-Abdeckung, Teleskopsegment, PKW-Teleskopdom