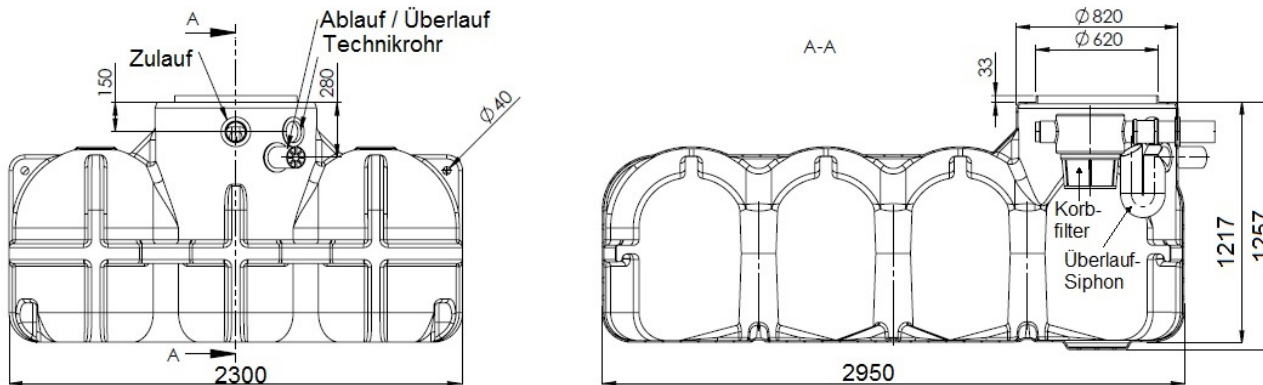


## Flachtank Hudson 5.000 Liter mit Pumpensumpf inklusive Gartenfilter und Überlaufsiphon (35.5200.1020)

Zeichnung:



### Technische Daten:

Volumen / Nutzvolumen	5.000 Liter / 4.776 Liter
Abmessungen (LxBxH)	2950 x 2300 x 1257 mm
Gewicht	190 kg
Ausstattung	mit Pumpensumpf, Anschlüsse Zulauf, Technik, Ablauf DN 100 inklusive vormontierter Lippendichtung, vormontierter Gartenfilter (213m <sup>2</sup> Dachfläche) und Überlaufsiphon
Einbaubereich	Begehbar, PKW-befahrbar, PKW-beparkbar
Filtereigenschaften	Für Dachflächen bis 213m <sup>2</sup> , regelmäßige Reinigung, Maschenweite 1mm PE-Korb, Kunststoffgehäuse fest auf Zulaufrohr montiert, 100% Wasserausbeute
Besondere Eigenschaft	geprüft auf Standsicherheit, Grundwassereignung und Befahrbarkeit
Grundwassereignung	Ja, bis Behälterschulter
Nutzungsbereich	Gartenbewässerung
Empfohlene Grubenabmessung	3950 x 3300 x 1417 mm + Höhe Abdeckung
Höhe Zulauf / Versorgungsrohr	150 mm (ab Behälteroberkante)
Höhe Ablauf	280 mm (ab Behälteroberkante)
Passende Abdeckungen	Basic Stülpabdeckung, PE-Abdeckung, Teleskopsegment, Teleskopdom 15kN
Empfohlenes Zubehör	Automatikpumpen-Set (GS.9500.0001)