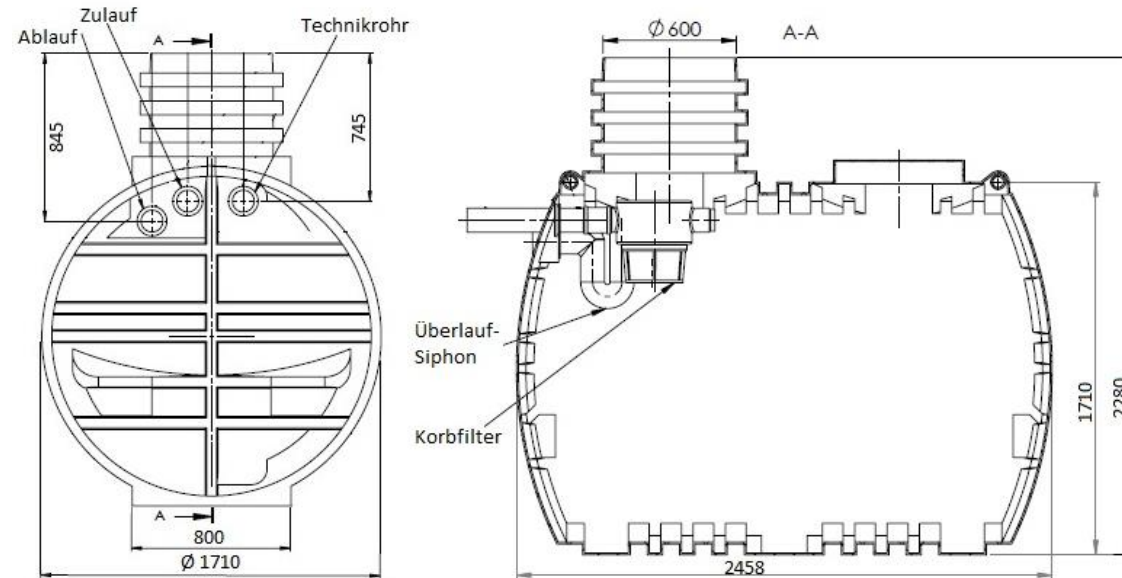


## Zisterne Ecoline 5.000 Liter inklusive Gartenfilter und Überlaufsiphon (35.5000.0020)

Zeichnung:



### Technische Daten:

Volumen / Nutzvolumen	5.000 Liter / 4.155 Liter
Abmessungen (LxBxH)	2458 x 1710 x 2280 mm
Gewicht	195 kg
Ausstattung	Anschlüsse Zulauf, Technik, Ablauf DN 100 inklusive vormontierter Lippendichtung, vormontierter Gartenfilter und Überlaufsiphon
Filtereigenschaften	Für Dachflächen bis 213m <sup>2</sup> , regelmäßige Reinigung, Maschenweite 1mm PE-Korb, Kunststoffgehäuse fest auf Zulaufrohr montiert, 100% Wasserausbeute
Einbaubereich	Begehrbar
Besondere Eigenschaft	Frostsicherer Einbau durch werksseitig verlängertem Domschacht
Grundwassereignung	Nein
Nutzungsbereich	Gartenbewässerung
Empfohlene Grubenabmessung	3458 x 2710 x 2480 mm + Höhe Abdeckung
Höhe Zulauf / Versorgungsrohr	745 mm (ab Behälteroberkante)
Höhe Ablauf	845 mm (ab Behälteroberkante)
Passende Abdeckungen	Basic Stülpabdeckung, PE-Abdeckung, Teleskopsegment
Empfohlenes Zubehör	Automatikpumpen-Set (GS.9500.0001)