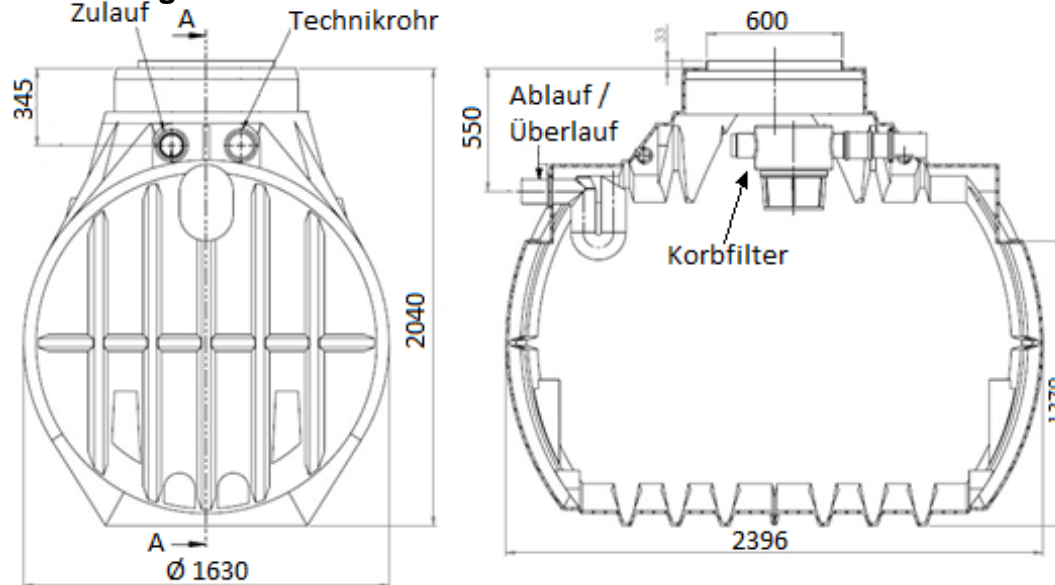


Zisterne Atlantis 4.000 Liter inklusive Gartenfilter und Überlaufsiphon (35.4001.0020)

Zeichnung:



Technische Daten:

Volumen / Nutzvolumen	4.000 Liter / 3.482 Liter
Abmessungen (LxBxH)	2396 x 1630 x 2040 mm
Gewicht	162 kg
Ausstattung	Anschlüsse Zulauf, Technik, Ablauf DN 100 inklusive vormontierter Lippendichtung, vormontierter Gartenfilter (213m ² Dachfläche) und Überlaufsiphon
Einbaubereich	Begehrbar, PKW-befahrbar, LKW-befahrbar
Filtereigenschaften	Für Dachflächen bis 213m ² , regelmäßige Reinigung, Maschenweite 1mm PE-Korb, Kunststoffgehäuse fest auf Zulaufrohr montiert, 100% Wasserausbeute
Besondere Eigenschaft	PIA-Zertifiziert nach Kläranlagennorm DIN 12566-3
Grundwassereignung	Ja, bis Behältermite
Nutzungsbereich	Gartenbewässerung
Empfohlene Grubenabmessung	3396 x 2630 x 2240 mm + Höhe Abdeckung
Höhe Zulauf / Versorgungsrohr	345 mm (ab Behälteroberkante)
Höhe Ablauf	550 mm (ab Behälteroberkante)
Passende Abdeckungen	Basic Stülpabdeckung, PE-Abdeckung, Teleskopsegment, Teleskopdom 15kN, Teleskopdom 35kN
Empfohlenes Zubehör	Automatikpumpen-Set (GS.9500.0001)