



**solid-clAir®** Gründlich ist besser.

# Betriebs- und Wartungsanleitung SBR-Kleinkläranlage solid-Clair

Version 07/2024

**solid-clAir® Quick** – SBR Kleinkläranlage  
aus Polyethylen nach DIN EN 12566-3 für 4 – 50 EW  
Zulassung: Z-55.31-281 Ablaufklasse D  
Z-55.31-282 Ablaufklasse C  
Inkl. Gültigkeitsverlängerung



**RotationsVertriebGera** 

Betriebs- und Wartungsanleitung  
SBR-Kleinklärsystem

solid-clAir® Quick: Kleinkläranlage aus Polyethylen

Inhaltsverzeichnis

<b>1</b>	<b>Allgemeines .....</b>	<b>3</b>
1.1	Zu dieser Anleitung.....	3
1.1.1	Allgemeine Hinweise zu Installation und Betrieb .....	3
1.1.2	Aufbau der Dokumentation und Zielpersonen.....	3
1.2	Gewährleistung.....	3
<b>2</b>	<b>Sicherheit bei Betrieb und Wartung .....</b>	<b>4</b>
2.1	Symbole und ihre Bedeutung.....	4
2.2	Grundlegende Sicherheitsmaßnahmen bei Betrieb und Wartung.....	4
2.3	Gefahren bei Nichtbeachtung der Sicherheitshinweise .....	5
<b>3</b>	<b>Produktbeschreibung.....</b>	<b>5</b>
3.1	Verfahrensprinzip .....	5
3.2	Patentierter Klarwasserabzug .....	7
3.3	Patentierter Notüberlauf.....	7
3.4	Betriebskennwerte .....	8
3.5	Anlagenbeschreibung Komplettsysteme im Klärbehälter aus Polyethylen .....	8
3.6	Bestimmungsgemäße Verwendung .....	8
<b>4</b>	<b>Kläranlagensteuerung .....</b>	<b>9</b>
4.1	Beschreibung der SBR-Platinensteuerung.....	9
4.2	Bedienung (Betreiberbene).....	10
<b>5</b>	<b>Servicefunktionen der Steuerung.....</b>	<b>11</b>
5.1	Wichtiger Hinweis zu den Servicefunktionen .....	11
5.2	Erstinbetriebnahme .....	11
5.3	Hauptmenü.....	12
5.4	Systemeinstellungen.....	16
5.5	Grundeinstellungen (Werkseinstellungen) .....	18
5.6	Servicearbeiten.....	19
5.6.1	Sicherheit bei Servicearbeiten .....	19
5.6.2	Auswechseln der Feinsicherungen.....	19
5.6.3	Austausch der Platinensteuerung inkl. Magnetventilblock .....	20
<b>6</b>	<b>Inbetriebnahme und Dauerbetrieb der Kleinkläranlage .....</b>	<b>20</b>
6.1	Inbetriebnahme.....	20
6.1.1	Voraussetzungen zur Inbetriebnahme .....	20
6.1.2	Funktionsprüfungen.....	20
6.1.3	Übergabe .....	21
6.1.4	Einfahrphase.....	21
6.2	Dauerbetrieb (Entsorgungshinweise).....	21
<b>7</b>	<b>Störungen, Ursachen und deren Beseitigung .....</b>	<b>22</b>
<b>8</b>	<b>Wartung.....</b>	<b>25</b>
8.1	Eigenkontrollen des Betreibers .....	25
8.2	Fachmannwartung.....	25
<b>9</b>	<b>Betriebstagebuch, Typenschild und Inbetriebnahmeprotokoll .....</b>	<b>26</b>
9.1	Typenschild .....	26
9.2	Inbetriebnahmeprotokoll - Vorlage.....	27
9.3	Betriebstagebuch.....	29

# 1 Allgemeines

## 1.1 Zu dieser Anleitung

### 1.1.1 Allgemeine Hinweise zu Installation und Betrieb

Danke, dass Sie sich für eine solid-clAir® SBR-Kleinkläranlage entschieden haben.

Auf den folgenden Seiten finden Sie Informationen und wichtige Hinweise, die einen sicheren Betrieb Ihrer solid-clAir® Kleinkläranlage gewährleisten. Wir haben uns bemüht, Ihnen eine Anleitung an die Hand zu geben, die Ihrerseits keine Fragen offenlässt. Damit wir kontinuierlich besser werden können, bitten wir Sie, uns zu informieren, wenn Ihnen etwas an dieser Anleitung fehlt oder unverständlich erscheint. Schreiben Sie bitte an: [info@rotationsvertrieb-gera.de](mailto:info@rotationsvertrieb-gera.de).

Es ist unabdingbar erforderlich, dass Sie sich beim Einbau und beim Betrieb genauestens an die Einbauanleitung sowie die Betriebs- und Wartungsanleitung halten. Nur dann können wir für den reibungslosen Betrieb Ihrer solid-clAir® Kleinkläranlage garantieren. Beachten Sie außerdem, dass es für die Betriebserlaubnis unbedingt notwendig ist, einen Wartungsvertrag abzuschließen. Durch diesen Wartungsvertrag werden die Anlage und Ihre Ablaufwerte kontinuierlich überwacht.

Die Betriebsanleitung ist vor Installation und Inbetriebnahme vollständig zu lesen. Bei Einbau und Betrieb sind die in der Betriebsanleitung gemachten Angaben genauestens zu befolgen.

Bitte bewahren Sie diese Anleitung gut auf, damit Sie gegebenenfalls in Zukunft noch darauf zurückgreifen können.

**Einbau und Betrieb der Kleinkläranlage erfolgen nach Maßgabe der Bauaufsichtlichen Zulassung!**

### 1.1.2 Aufbau der Dokumentation und Zielpersonen

Die Betriebsanleitung für das Kleinklärsystem solid-clAir® Quick besteht aus 2 Teilen:

- Der 1. Teil beinhaltet die Installationsanleitung.  
Diese richtet sich an Fachleute für Planung und Installation des Kleinklärsystems solid-clAir® Quick / Clip.
- Der vorliegende 2. Teil besteht aus der Betriebs- und Wartungsanleitung.  
Diese richtet sich an Fachleute für Planung, Installation und Wartung des Kleinklärsystems solid-clAir® Quick sowie an den Betreiber der Anlage (Bauherr).

Darüber hinaus liegen dem Produkt Betriebsanleitungen der Einzelkomponenten bei (z.B. für den jeweiligen Luftverdichter). Die hierin enthaltenen Anweisungen zu Installation, Betrieb und Wartung des jeweiligen Gerätes sind zu beachten.

## 1.2 Gewährleistung

Die Gewährleistung umfasst Mängel, die auf die Fabrikation oder das Material zurückzuführen sind. Diese Mängel müssen nachweislich trotz vorschriftsmäßigem Transport, Einbau und bestimmungsgemäßer Verwendung gemäß der Betriebsanleitung bestanden haben.

Bei Erhalt der Lieferung ist die Anlage mit allen dazugehörigen Komponenten auf Vollständigkeit und Unversehrtheit zu prüfen. Beschädigungen oder Fehlmengen sind vom Frachtführer bestätigen zu lassen. Die Feststellung von offensichtlichen Mängeln muss unverzüglich, bei nicht erkennbaren oder verdeckten Mängeln unverzüglich nach ihrer Erkennbarkeit schriftlich mitgeteilt werden.

Die Gewährleistung setzt voraus, dass Installation und Betrieb der Anlage gemäß der Betriebsanleitung erfolgen, die Anlage nicht unsachgemäß behandelt oder unautorisiert verändert wird, erforderliche Wartungen und Reparaturen fachgerecht durchgeführt werden und lückenlos im Betriebstagebuch dokumentiert sind.



Die Beachtung der Angaben dieser Betriebsanleitung ist Bestandteil der Gewährleistungsregelungen. Eigenmächtige Veränderungen der Anlage oder eine nicht bestimmungsgemäße Verwendung können zum Erlöschen der Gewährleistungsansprüche führen.

## 2 Sicherheit bei Betrieb und Wartung

### 2.1 Symbole und ihre Bedeutung

Auf die bei Betrieb und Wartung nicht zu vermeidenden Restrisiken wird im Rahmen dieser Betriebsanleitung gesondert hingewiesen. Die Risiken können für Personen, die Anlage oder die Umwelt bestehen. Sie werden im Rahmen dieser Betriebsanleitung mit Hilfe von Sicherheitshinweisen und Symbolen besonders hervorgehoben:



Dieses Symbol weist darauf hin, dass vor Gefahren für Personen zu rechnen ist (Lebensgefahr, Verletzungsgefahr) und vor Gefahren für die Anlage (Geräte, Maschinen, Material) und / oder die Umwelt zu rechnen ist.



Hinweis

Dieses Symbol weist auf wichtige Hinweise hin.

### 2.2 Grundlegende Sicherheitsmaßnahmen bei Betrieb und Wartung

Für Betrieb und Wartung gilt:



Die Wartung ist nur von qualifizierten Fachbetrieben durchzuführen, die über geeignete Geräte und Einrichtungen sowie ausreichend geschultes Personal verfügen. Zur Vermeidung von Gefahren für Beschäftigte und Dritte sind die einschlägigen Unfallverhütungsvorschriften zu beachten.

Betrieb und Wartung müssen gemäß den landesüblichen Normen und der Betriebsanleitung erfolgen und gemäß der Betriebsanweisung ausgeführt werden. Die Arbeiten dürfen nur von qualifizierten Fachkräften bzw. sachkundigen Personen ausgeführt werden.

Die Inbetriebnahme darf erst dann erfolgen, wenn die Installation vollständig abgeschlossen und die Anlage voll betriebsbereit ist.

Der dauerhaft sichere Betrieb der Anlage setzt voraus, dass alle dafür erforderlichen Maßnahmen getroffen werden. Es unterliegt der Sorgfaltspflicht des Betreibers, diese Maßnahmen zu planen und ihre Ausführung zu kontrollieren.

Der Betreiber muss insbesondere sicherstellen, dass

- die Anlage nur bestimmungsgemäß genutzt wird,
- die Anlage nur in einwandfreiem, funktionstüchtigem Zustand betrieben wird und besonders die Sicherheitseinrichtungen regelmäßig auf ihre Funktionstüchtigkeit überprüft werden,
- die vollständige Betriebsanleitung stets in leserlichem Zustand, vollständig und griffbereit am Einsatzort der Anlage zur Verfügung steht,
- nur qualifiziertes und autorisiertes Personal die Anlage bedient, wartet und repariert,
- regelmäßige Kontrollen der Anlage durchgeführt werden, um einen langfristig störungsfreien Betrieb zu gewährleisten,
- mindestens alle sechs Monate eine Anlagenwartung durch einen Fachbetrieb durchgeführt wird,
- die Schlamm Entsorgung muss spätestens nach 5 Jahren erfolgen, auch wenn der Höchststand noch nicht erreicht ist
- alle Anlagenteile für Kontrolle und Wartung leicht zugänglich sind,
- die Anlage und alle dazugehörigen Komponenten in allen Betriebsphasen gegen den Zugriff unbefugter Personen in geeigneter Weise gesichert ist,

Veränderungen der Anlage ausschließlich durch autorisiertes Fachpersonal vorgenommen werden. Dies gilt auch für eine Veränderung der Betriebsweise (z. B. Änderung von Maschinenlaufzeiten).

Bedienung und Wartung setzen die genaue Kenntnis der Betriebsanleitung und der hierin enthaltenen Sicherheitshinweise voraus.

Vor der Inbetriebnahme ist sicherzustellen, dass niemand durch den Betrieb gefährdet werden kann.

Die Anlage darf nur in einwandfreiem Zustand betrieben werden. Festgestellte Mängel sind sofort beseitigen zu lassen.



Bei Arbeiten an der elektrischen Ausrüstung System durch Trennen vom Netz spannungsfrei machen und gegen Wiedereinschalten sichern! Reparaturarbeiten an elektrischen Ausrüstungen der Anlage dürfen nur von einer ausgebildeten Elektrofachkraft ausgeführt werden! Elektrische Ausrüstungen regelmäßig überprüfen! Schaltschrank / Steuerung stets geschlossen halten! Zugang ist nur befugten Personen mit Schlüssel / Werkzeug erlaubt! Schaltschränke und andere Gehäuse von elektrischen Ausrüstungen zur Reinigung niemals mit einem Wasserschlauch abspritzen!

Vor Wiederinbetriebnahme nach Wartungs- oder Reparaturarbeiten sicherstellen, dass entfernte Bauteile (z. B. Behälterdeckel) wieder ordnungsgemäß montiert sind.



Bei allen Arbeiten an der Anlage sind die gesetzlichen Umweltschutz-Vorschriften (z.B. geregelte Schlammabfuhr) einzuhalten.

## 2.3 Gefahren bei Nichtbeachtung der Sicherheitshinweise

Die Nichtbeachtung der Sicherheitshinweise kann eine Gefährdung von Personen, Anlagen, Maschinen oder der Umwelt zur Folge haben. Die Nichtbeachtung der Sicherheitshinweise kann zum Verlust jeglicher Schadensersatzansprüche führen.

# 3 Produktbeschreibung

## 3.1 Verfahrensprinzip

Solid-clAir® Quick ist ein vollbiologisch arbeitendes Kleinklärsystem, nach dem bewährten Verfahren der SBR-Technologie. Beim SBR-Verfahren (Sequencing Batch Reactor) wird das anfallende Rohabwasser zwischengespeichert und anschließend chargenweise der biologischen Behandlung zugeführt.

Alle für diesen Chargenbetrieb erforderlichen Pumpvorgänge erfolgen mit Drucklufthebern (Mammutpumpen). Es befinden sich keine bewegten bzw. elektrischen Bauteile im Abwasser.

Das System arbeitet im einfachsten Fall mit nur 2 Kammern. Die erste Kammer dient der Grobentschlammung und als Zwischenspeicher für das anfallende Wasser (Schlamm Speicher & Puffer). Von hier aus wird das mechanisch vorgereinigte Wasser per Luftheber (Beschickungsheber) in die zweite Kammer, den eigentlichen SBR-Behälter, gefördert.

In der SBR-Kammer erfolgt die biologische Reinigung mit Hilfe von Belebtschlamm. Hierbei handelt es sich um kleine Partikel, die mit Mikroorganismen und Bakterien bewachsen sind, welche die im Abwasser vorhandenen unerwünschten Inhaltsstoffe aufzehren bzw. verstoffwechseln.

Die Sauerstoffversorgung dieser aeroben Lebensgemeinschaft erfolgt durch den Eintrag komprimierter Umgebungsluft. Diese wird mit Hilfe von effizienten und geräuscharmen Membran- oder Kolbenverdichtern über Membranrohrbelüfter in die biologische Stufe eingebracht. Durch tausende von kleinen Schlitzen in den Membranen bildet die eingebrachte Luft beim Aufsteigen feine Bläschen, wodurch ein optimaler Übergang des Sauerstoffs in das Wasser gewährleistet wird.

Bevor das gereinigte Wasser die Kleinkläranlage verlässt, muss es vom Belebtschlamm getrennt werden. Dies erfolgt während einer Ruhephase ohne Belüftung, in der die Belebtschlammflocken auf den Behälterboden sedimentieren und sich darüber eine Klarwasserzone bildet. Aus dieser Zone wird das saubere Wasser mit einem zweiten Luftheber (Klarwasserheber) abgezogen. Damit während der Belüftungsphasen kein Belebtschlamm-Wasser-

Gemisch in den Klarwasserheber eindringen kann, ist dieser mit einer Schlamm Sperre versehen (siehe ⇒ Kapitel 3.2).

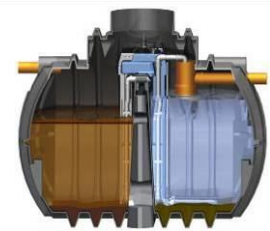
Der Klarwasserheber fördert in einen Probeentnahmebehälter, von wo aus das saubere Wasser im Freigefälle in die Versickerung läuft oder in ein Oberflächengewässer eingeleitet wird. Der Probeentnahmebehälter dient gleichzeitig als Notüberlauf. Dieser bietet aufgrund der hier vorhandenen Rücklauf Sperre erhöhte Betriebssicherheit (siehe ⇒ Kapitel 3.3).

Die Verstoffwechslung unerwünschter Abwasserinhaltsstoffe durch die Mikroorganismen führt dazu, dass deren Biomasse zunimmt und somit die Belebtschlammkonzentration ansteigt. Um diese möglichst konstant zu halten, wird vor dem Beginn eines neuen Behandlungszyklus überschüssiger Belebtschlamm aus dem Reaktor in die erste Kammer gefördert. Dies erfolgt mit dem dritten Luftheber, dem sog. Schlammheber.

Der zuvor beschriebene Behandlungszyklus dauert ca. 6 Stunden und wird 4 x täglich durchlaufen. Dies erfolgt mit Hilfe einer Mikroprozessorsteuerung, die den Verdichter und die Druckluftheber über einen Magnetventilblock mit 4 Ventilausgängen ansteuert. Der komplette Zyklus setzt sich aus den folgenden Behandlungsphasen zusammen:

### Phase 1: Beschickung

Das in der ersten Kammer vorgereinigte und zwischengespeicherte Abwasser wird mit dem Beschickungsheber in die SBR-Kammer gefördert. Der Abzug erfolgt stets aus einer festgelegten Höhe. Hierdurch ist die Gesamtfördermenge während der Beschickung begrenzt.

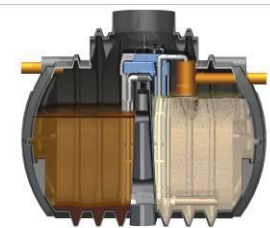


### Phase 1a: Denitrifikation

Zur Elimination von Stickstoff beginnt die Behandlung mit einer Ruhephase ohne Sauerstoffeintrag. In dieser anoxischen Phase denitrifizieren die Mikroorganismen vorhandenes Nitrat zu  $N_2$ . Durch kurzzeitige Belüftungsstöße wird die Umwälzung des Beckeninhalts erreicht.

### Phase 2: Belüftung

In dieser Phase wird das Abwasser intensiv belüftet. Die über Membranrohrbelüfter eingebrachte Luft versorgt die aerobe Biomasse mit Sauerstoff. Darüber hinaus sorgt die Belüftung für eine Umwälzung und so für den optimalen Kontakt von Biomasse, Sauerstoff und den als Nahrung dienenden Inhaltsstoffen. Die Belüftung erfolgt stets intermittierend, d.h. festgelegte Betriebs- und Pausenzeiten des Verdichters wechseln sich ab.



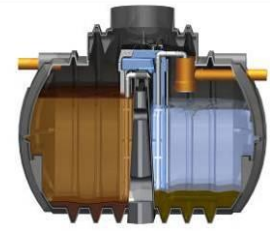
### Phase 3: Absetzphase

In dieser Phase ohne Belüftung oder Beschickung sedimentiert der Belebtschlamm und es bildet sich eine Klarwasserzone aus.



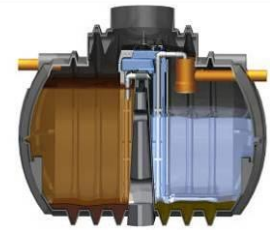
#### Phase 4: Klarwasserabzug

Aus der Klarwasserzone wird das gereinigte Wasser abgezogen. Wie beim Beschickungsheber erfolgt der Abzug aus einer festgelegten Höhe. Hierdurch wird die Klarwassermenge begrenzt und sichergestellt, dass kein Belebtschlamm angesaugt wird.



#### Phase 5: Abzug von Überschuss-Schlamm

Überschüssiger Belebtschlamm wird mit Hilfe des Schlammhebers in den Schlamm Speicher gepumpt und dort bis zur Schlammabfuhr gespeichert. Der Schlammabzug erfolgt aus einer festgelegten Höhe. Hierdurch wird sichergestellt, dass stets eine Mindestmenge an Schlamm im Reaktor verbleibt.



### 3.2 Patentierter Klarwasserabzug

Ohne zusätzliche Maßnahmen dringt während der Belüftungsphasen das Abwasser-Belebtschlammgemisch in den Klarwasserheber ein. Beim nächsten Klarwasserabzug würde der hierin enthaltene Schlamm als unerwünschter Bestandteil in den Ablauf der Anlage gelangen.

Bei der Versickerung des biologisch gereinigten Wassers in den Untergrund kann der Schlamm die Verblockung der Sickerrohre begünstigen. Dort, wo das gereinigte Wasser in einen nahegelegenen Bach geleitet wird, führt der Schlamm zu einer übermäßigen Belastung des Gewässers.

Beim System solid-clAir® wird das Eindringen von Belebtschlamm in den Klarwasserheber durch eine Rückschlagklappe verhindert. Die im Klarwasserheber stehende Wassersäule verschließt die Rückschlagklappe und während der Belüftungsphasen kann kein Schlamm in den Heber gelangen.

Hierdurch wird sichergestellt, dass nur gereinigtes Wasser aus der Klarwasserzone abgesaugt wird und kein Belebtschlamm die Anlage verlässt.

Vorteile:

- Qualität des Ablaufs wird verbessert und die behördlichen Grenzwerte sicher unterschritten
- Bei Versickerung in den Untergrund wird die Verblockung der Sickerrohre vermieden
- Bei Einleitung in ein Oberflächengewässer wird dieses nicht unnötig belastet

Der patentierte Klarwasserabzug ist fester Bestandteil jeder solid-clAir® Kleinkläranlage und als Systemkomponente in den Bauaufsichtlichen Zulassungen aufgeführt (siehe z.B. Anlage 17 der Zulassung Z-55.31-281).

### 3.3 Patentierter Notüberlauf

Der stets zum Lieferumfang gehörende Probeentnahmebehälter ist in Einheit mit einem Notüberlauf ausgeführt. Durch den Notüberlauf liegt die Rückstauenebene in der Anlage unterhalb der Kammertrennwand. Hierdurch wird sichergestellt, dass im Falle eines Stromausfalls der Pufferbehälter nicht überläuft und somit kein Schlamm aus dem Pufferbehälter in den Reaktor gelangen kann. Die Anlage funktioniert bei Netzausfall wie eine Mehrkammer-Absetzgrube. Ein Rückstau des Wassers in das Zulaufrohr ist unter normalen Einbaubedingungen ausgeschlossen. Nach Netzwiederkehr kann der Normalbetrieb problemlos fortgesetzt werden, da eine Beeinträchtigung der biologischen Stufe durch Schlammübertritt ausgeschlossen ist.

Der Notüberlauf verfügt zusätzlich über eine Rücklaufsperrung in Form einer Rückschlagklappe. Diese verhindert, dass Wasser zurück in die Anlage fließen kann. Der sich hierdurch ergebene Rückstauraum kann z.B. bei Starkregenereignissen die Betriebssicherheit der Anlage erhöhen.

Der patentierte Notüberlauf ist fester Bestandteil jeder solid-clAir Kleinkläranlage und als Systemkomponente in den Bauaufsichtlichen Zulassungen aufgeführt (siehe z.B. Anlage 17 der Zulassung Z-55.31-281).

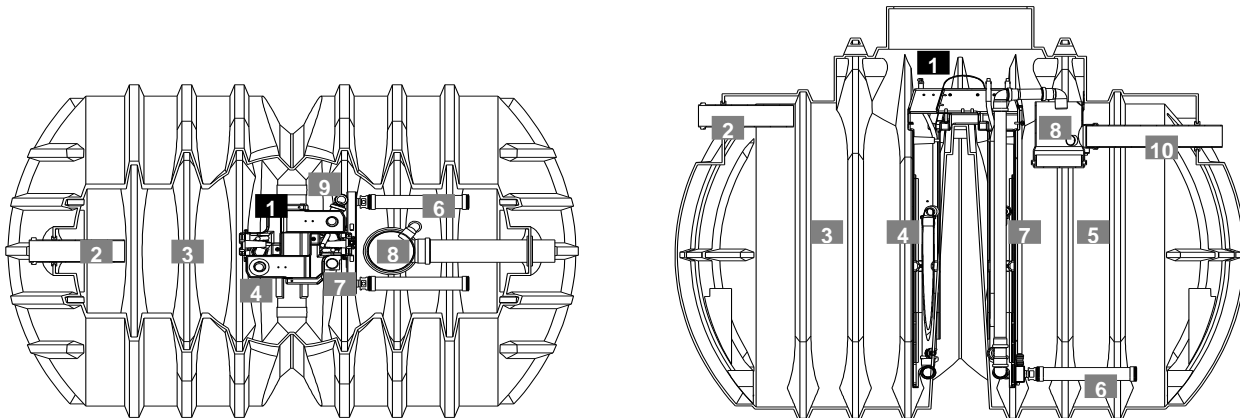
### 3.4 Betriebskennwerte

Es gelten die folgenden Betriebskennwerte:

Täglicher Schmutzwasserzufluss:	150 l/EW	
Schlamm Speicher:	250 l/EW, mindestens 1 m <sup>3</sup>	
Puffer:	7 x Q <sub>10</sub> ; ab 12 EW nur 6 x Q <sub>10</sub>	
Zykluszeit:	6 Stunden	
Absetzphase:	mindestens 90 Minuten	
Schmutzfracht:	60 g BSB <sub>5</sub> / (EW x d), wenn sich Schlamm Speicher und Puffer in einem Becken befinden 50 g BSB <sub>5</sub> / (EW x d) bei zusätzlicher Einkammer-Vorklärung 40 g BSB <sub>5</sub> / (EW x d) bei zusätzlicher Mehrkammer-Vorklärung	
Volumen zusätzlicher Vorklärungen:	425 l/EW Absetzvolumen nach DIN 4261 Teil 2	
Belebung:	Schlammbelastung	$B_{TS} \leq 0,05 \text{ kg BSB}_5 / (\text{kg TS} \times \text{d})$
	Trockensubstanzgehalt	$TS < 4 \text{ g/l}$
	Raumbelastung	$B_R \leq 0,2 \text{ kg BSB}_5 / (\text{m}^3 \times \text{d})$
	Mittleres Belebungsvolumen	$V_{bb} = 300 \text{ l/EW}$
	Schlammvolumenanteil	maximal 400 ml/l
Zeiten:	Dauer der Beschickung, der Belüftung, des Klarwasserabzugs und des Schlammabzugs ergeben sich nach Berechnung durch die jeweilige Schmutzbelastung (EW), der Behältergeometrie und der Verdichterleistung	

### 3.5 Anlagenbeschreibung Komplettsysteme im Klärbehälter aus Polyethylen (solid-clAir® Quick)

Die Abbildung 1 zeigt das Prinzip eines solid-clAir® Quick Komplettsystems als Zweikammerbehälter aus Polyethylen. Kammer 1 (Schlamm Speicher / Puffer) ist durch eine eingeformte Trennwand von der SBR-Kammer getrennt.



**Abbildung 1:** SBR-Komplettsystem solid-clAir® Quick

1 solid-clAir® Clip PE 2 Zulauf 3 Schlamm Speicher & Puffer 4 Beschickungsheber 5 SBR-Kammer 6 Membranbelüfter 7 Klarwasserheber 8 Probeentnahme 9 Schlammheber 10 Ablauf

### 3.6 Bestimmungsgemäße Verwendung

Die SBR-Kleinklärsysteme solid-clAir® Quick und solid-clAir® Clip sind zur Reinigung häuslicher Abwässer bemessen und konstruiert. Die Anschlusswerte und Reinigungsleistungen sind abhängig vom jeweiligen Anlagentyp und den Allg. Bauaufsichtlichen Zulassungen zu entnehmen.

Eine andere oder darüber hinausgehende Benutzung der Anlage bzw. ihrer Komponenten gilt als nicht bestimmungsgemäß.



Es sind die in der Betriebsanleitung, der Allg. Bauaufsichtlichen Zulassung und die in national bzw. lokal geltenden Vorschriften enthaltenen Anweisungen einzuhalten.

Die Verwendung der Anlage ist nur dann bestimmungsgemäß, wenn die Wartung entsprechend der Vorschriften in diesem Handbuch durchgeführt und dokumentiert wird.

Für Schäden, die durch die Nichtbeachtung der Betriebsanleitung oder einer nicht be-



stimmungsgemäßen Verwendung entstehen, übernimmt der Hersteller keine Haftung.

Bei Fehleinleitungen (Chemikalien, Pestizide, Hausmüll etc.) oder dem Einleiten von industriellem Abwasser bzw. Prozessabwasser kann es zu einer Funktionsstörung des Systems (z.B. Verschluss von Rohrleitungen) sowie des biologischen Abbauprozesses und damit zu einer Beeinträchtigung der Reinigungsleistung der Kläranlage kommen.

Die Einleitung von:

- Industriellem Abwasser
- Prozessabwasser
- Abwasser aus Großküchen oder Kantinen
- Substanzen, die den biologischen Abbauprozess beeinträchtigen können (Chemikalien, Pestizide) oder einem biologischen Abbau nicht zugänglich sind
- Fest- bzw. Fremdstoffen, welche die mechanischen Komponenten der Anlage beeinträchtigen können
- Abwassermengen oder Schmutzfrachten, die nicht den Auslegungsdaten entsprechen und zu einer hydraulischen Überlastung bzw. zur Überlastung der Abbaukapazität der Anlage führen



stellen eine nicht bestimmungsgemäße Verwendung dar und sind nicht zulässig!

Beachten Sie unbedingt die Hinweise in Kapitel 6.2, welche Stoffe der Anlage nicht zugeführt werden dürfen!

## 4 Kläranlagensteuerung

### 4.1 Beschreibung der SBR-Platinensteuerung

Die Mikroprozessor-Steuerung der solid-clAir® Control ist speziell für SBR-Kleinkläranlagen konzipiert worden. Sie steuert sämtliche Abläufe in der Kleinkläranlage vollautomatisch. Darüber hinaus signalisiert ein integrierter Netzausfall-Alarm optisch und akustisch einen eventuellen Stromausfall bis zu 48 h. Dabei bleiben das Steuerprogramm und die gezählten Betriebsstunden im internen Speicher erhalten. Nach Wiederherstellung der Stromversorgung erfolgt ein selbständiger Neustart der Anlage.

Hinter dem Gehäusedeckel befindet sich die eigentliche Intelligenz mit der CPU und Pufferbatterien. Diese ist über ein Flachbandkabel mit der Grundplatine auf dem Gehäuseboden verbunden. Auf dieser befinden sich alle die Ausgänge und der Drucksensor. Auf der Unterseite des Gehäuses befindet sich eine Schutzkontaktsteckdose zum Anschluss des Luftverdichters. Die 4 Magnetventile sind über je eine Steuerleitung angeschlossen. Die Spannungsversorgung erfolgt zentral über den Schutzkontaktstecker der Platinensteuerung (für Details bezüglich Montage siehe ⇒ Betriebsanleitung Teil 1: Installationsanleitung). Die Bedien- und Anzeigeelemente der Platinensteuerung sind in Abbildung 2 dargestellt.



**Abbildung 2:** Bedien- und Anzeigeelemente der Platinensteuerung

**1** Beleuchtetes LCD-Display zur Anzeige von Betriebszuständen, Betriebsstunden, Störungsmeldungen etc.

**2** Folientasten für Auswahl und Eingabe (aufwärts, abwärts, Eingabe / Bestätigung)

**3** Leuchtdioden zur Betriebs- und Störungsanzeige

Störungs-LED (rot): Störungsleuchte, die bei Vorliegen einer nicht quittierten Fehlermeldung aktiv ist

Lüfter (gelb): Zeigt den Betrieb des Verdichters an

Ventil (gelb): Zeigt den Betrieb eines der Ventile an

- 4 Steckdose für Verdichter
- 5 Steuerleitungen für die Ventile des Magnetventilblocks
- 6 Optische Alarmausgabe

Die technischen Daten der Platinensteuerung sind in Tabelle 1 zusammengestellt.

**Tabelle 1:** Technische Daten der Platinensteuerung

<b>Gehäusewerkstoff:</b>	Polystyrol
<b>Schutzart:</b>	IP 54 (Steckdose IP 44)
<b>Schaltnetzteil</b>	Primär: 230 V / 50 Hz Sekundär: 9 V Leistung: 1,4 VA
<b>Ausgänge</b>	6 x Relaisausgang über Varistor und RC Glieder Absicherung: 2,5 A Schaltleistung: 16 A bei Ohmscher Last
<b>Eingänge</b>	Drucksensor 0 bis 500 mbar 2 Digitaleingänge (Niveau 1 und Niveau 2), Sensorspannung 9 V

## 4.2 Bedienung (Betreiberebene)

Der Normalbetrieb läuft vollautomatisch und bedienerunabhängig. Im Display erscheint eine Wechselanzeige (= Grundanzeige). In der ersten Zeile wird stets der aktuelle Betriebszustand angezeigt. Die zweite Zeile wechselt zwischen der Anzeige von Datum & Uhrzeit und der Anzeige der Gesamtbetriebsstunden (= Betriebsstunden des Verdichters):

Biol. Befüllen:  
17.07.10 13:34

- 1. Zeile: Statusanzeige der aktuellen Funktion (hier: Befüllen)
- 2. Zeile: Wechselnde Anzeige (alle 10 sec.)  
Datum / Uhrzeit bzw.  
↔  
Gesamtbetriebsstunden

Biol. Befüllen:  
001964,33h

So lange die Wechselanzeige erscheint und keine Alarmausgabe vorliegt, befindet sich die Steuerung in ordnungsgemäßem Betrieb.

Mit Hilfe der Pfeiltasten ▲ und ▼ kann im Hauptmenü geblättert werden. Das Öffnen eines Menüpunktes erfolgt mit der Taste "OK".

Zur Anzeige der Betriebsstundenzähler von Verdichter und Ventilen wird über die Pfeiltasten ▼ Punkt 1 des Hauptmenüs angewählt:

### 1. Betriebsstunden

Der Menüpunkt wird über die Taste "OK" geöffnet:  
Es erscheint Menüpunkt 1.0: Betriebsstundenzähler des Verdichters

▼  
1Betriebs-Std.



1.0Verdichter:  
001964,33h

über die Pfeiltaste ▼ wird der Menüpunkt  
1.1: Betriebsstundenzähler der Befüllung  
aufgerufen

▼  
1.1Befüllen:  
000820.33h

über mehrfaches Betätigen der Pfeiltaste ▼ werden die folgenden Betriebsstundenzähler angewählt

- 1.2: Betriebsstundenzähler der Belüftung
- 1.3: Betriebsstundenzähler des Klarwasserabzugs
- 1.4: Betriebsstundenzähler der Schlammrückführung

- 1.5: Überdruck
- 1.6: Unterdruck
- 1.7: Hochwasser
- 1.8: Zeit am Netz

Schließlich erscheint die Abfrage, ob ins Hauptmenü zurückgekehrt werden soll:

Durch Bestätigung mit Taste "OK" gelangt man zurück ins Hauptmenü:

1.2Belüft.Bio:  
000984.33h

...

...

...

zurueck zum  
Hauptmenü

OK

1Betriebs-Std.

Erfolgt für 60 Sekunden keine Eingabe, springt das Display in die Grundanzeige zurück.

Registriert die Steuerung eine Störung oder kommt es zum Netzausfall, werden Alarmmeldungen ausgegeben (siehe ⇒ Kapitel 7).

## 5 Servicefunktionen der Steuerung

### 5.1 Wichtiger Hinweis zu den Servicefunktionen



Alle nachfolgend beschriebenen Punkte können erheblichen Einfluss auf die Funktionsweise der Anlage haben und sind dem Fachbetrieb für Installation, Inbetriebnahme und Wartung vorbehalten.

Unautorisierte Fehlbedienungen können zur Folge haben, dass die behördlich geforderten Ablaufwerte nicht eingehalten werden bzw. Gewährleistungs- oder Schadensersatzansprüche gegenüber dem Hersteller oder Lieferanten erlöschen.

### 5.2 Erstinbetriebnahme

Die Steuerung verfügt über keinen separaten Netzschalter und beginnt mit dem Automatikbetrieb, sobald sie am Netz ist!

Geräte können unvermittelt anlaufen / eingeschaltet werden!



Vor Inbetriebnahme der Anlage durch Einstecken des Netzsteckers der Platinensteuerung muss sichergestellt sein, dass:

- die Inbetriebnahme durch fachkundiges Personal erfolgt, welches mit der Funktionsweise der gesamten Anlage und den Inhalten der Betriebs- und Wartungsanleitung vertraut ist
- alle in ⇒ Kapitel 6.1 aufgeführten Voraussetzungen zur Inbetriebnahme erfüllt sind
- von der Anlage keine Gefahr ausgeht!

Zur Erstinbetriebnahme wird der Netzstecker der Platinensteuerung eingesteckt.

Es erfolgt ein kurzer Selbsttest. Im Display erscheinen Grundeinstellung und Softwareversion

solid-clAir 4 EW  
Version 3.3

...

Nach einigen Sekunden erscheint die Grundanzeige (⇒ Kapitel 4.2)

Zykl.Pause Aus  
17.07.10 8:45

Ein neuer 6 h-Behandlungszyklus beginnt immer zu festgelegten Tageszeiten, z.B. 13:30, 19:30 usw.

Bei Inbetriebnahme oder Netzwiederkehr befindet sich die Steuerung bis zum nächsten Zyklusstart im

Zustand "Zyklus Pause". Während dieser Zeit wird die Belüftung im Intervall von 10 min kurz eingeschaltet.

Rechts im Display erscheint entsprechend die Statusmeldung (Belüftung) "Ein" bzw. "Aus"

Zykl.Pause	Ein
17.07.10	8:54

...

Zykl.Pause	Aus
17.07.10	8:57



Im Auslieferungszustand ist die Grundeinstellung der Platinensteuerung auf eine Anschlussgröße von 4 EW eingestellt.

Die Grundeinstellung muss ggf. über das Menü "Systemeinstellungen" angepasst werden (⇒ Kapitel 5.4).

### 5.3 Hauptmenü

Die Navigation im Hauptmenü und das Ändern von Werten erfolgt über die Pfeiltasten ▲ und ▼. Das Öffnen eines Menüpunktes oder die Bestätigung einer Eingabe erfolgen über die Taste "OK".



Grundsätzlich gilt:

Nach Öffnen eines Menüpunktes mit veränderbaren Werten (z.B. Datum) über die Taste "OK" zeigt die Steuerung durch einen Pfeil "←" unten rechts im Display an, dass eine Eingabe erwartet wird.

So lange der Pfeil erscheint, kann an der jeweiligen Cursorposition über die Pfeiltasten eine Änderung des jeweiligen Wertes vorgenommen werden. Die Cursorposition wird durch den Unterstrich am jeweiligen Wert angezeigt.

Der Sprung zum nächsten Wert bzw. die endgültige Bestätigung erfolgt mit "OK"

Datum:	
<u>1</u> 7.07.10	←



Datum:	
<u>2</u> 7.07.10	←



Datum:	
<u>2</u> 7.07.10	←

...



Erfolgt für 60 s keine Eingabe, springt die Anzeige zur Grundeinstellung.

Ausgehend von der Grundanzeige gelangt man über die Pfeiltasten ▼ zum Menüpunkt "1.0 Betriebsstunden" (vgl. ⇒ Kapitel 4.2) und weiter zu den folgenden Punkten des Hauptmenüs:

#### 2. Anzeige der monatlichen Betriebsstunden

Bestätigung mit "OK" öffnet das Menü.

2Mon. Betr.-Std
-----------------



In der 2. Zeile werden die Betriebsstunden nach Kalendermonaten angezeigt.

2Mon. Betr.-Std
01: 000468.59

Die Navigation im Menü erfolgt über die Pfeiltasten.



2Mon. Betr.-Std  
02: 000505.60

Durch die Taste "OK" gelangt man zurück zur Grundanzeige



Biol. Befüllen:  
001964,33h

### 3. Testbetrieb



Hinweis

Der Testbetrieb kann den laufenden Behandlungszyklus stören!

Nach Abschluss des Testbetriebs fährt die Steuerung mit dem Automatikbetrieb fort!

3Testbetrieb

Bestätigung mit "OK" öffnet das Menü.



Es folgt die Aufforderung zur Passwordeingabe.  
Die Eingabe erfolgt mit Hilfe der Pfeiltasten ▲und▼, die Bestätigung und Sprung zur nächsten Cursorposition mit „OK“.

Passwort:  
000000



Nach erfolgreicher Passwordeingabe startet der automatische Ablauf des Testbetriebs. Die Dauer des Testbetriebs ist auf 180 s festgelegt. Unten links im Display wird ein Countdownzähler angezeigt. Es laufen die folgenden Phasen ab:

1. 60 s Wartezeit (Countdown von 180 s bis 120 s)
  - ⇒ Zeitspanne, um zur Anlage zu gelangen und die Sichtprüfung der Funktionen vorzunehmen
2. 30 s Belüftung (Countdown von 120 s bis 90 s)
  - ⇒ Ansteuerung der Belüftung der SBR-Kammer (Verdichter & Ventil Nr. 2)
    - In der SBR-Kammer muss deutlich ein gleichmäßiges Blasenbild und die Umwälzung des Reaktorinhalts zu erkennen sein
3. 30 s Schlammrückführung (Countdown von 90 s bis 60 s)
  - ⇒ Ansteuerung der Schlammrückführung aus der SBR-Kammer (Verdichter & Ventil Nr. 4)
    - Es wird deutlich hörbar Schlamm aus der SBR-Kammer in den Schlamm Speicher gepumpt.
    - Die Schlammrückführung ist durch die Öffnungen im grauen Basis teil des Clips zu erkennen.
4. 30 s Klarwasserabzug (Countdown von 60 s bis 30 s)
  - ⇒ Ansteuerung des Klarwasserabzugs aus der SBR-Kammer (Verdichter & Ventil Nr. 3)
    - Es wird Klarwasser aus der SBR-Kammer in den Probenahmebehälter gepumpt.
5. 30 s Beschickung (Countdown von 30 s bis 0 s)
  - ⇒ Ansteuerung der Beschickung (Verdichter & Ventil Nr. 1). Es wird deutlich hörbar mechanisch vorbehandeltes Wasser aus dem Pufferbehälter in die SBR-

Testbetr.060mbar  
175 Anlage ruht

...

...

Belüftung 1  
17.07.10 8:45

Kammer gepumpt

Die Beschickung ist durch die Öffnungen im blauen Basisteil des Clips zu erkennen.

Nach Abschluss des Testbetriebs erscheint die Grundanzeige.



Hinweis

Zum vorzeitigen Abbruch des Testbetriebs Steuerung vom Netz trennen!

Alarmmeldungen quittieren, wie unter ⇒ 7 beschrieben!

#### 4. Systemeinstellungen

Das Menü "Systemeinstellungen" ist in ⇒ Kapitel 5.4 beschrieben.

4Systemeinstell.

#### 5. Uhrzeit

Unter Punkt 5 des Hauptmenüs kann die Uhrzeit verstellt werden.

5Uhrzeit  
11:17

Bestätigung mit "OK" öffnet das Menü.



Es folgt die Aufforderung zur Passwordeingabe.

Die Eingabe erfolgt mit Hilfe der Pfeiltasten ▲und▼, die Bestätigung und Sprung zur nächsten Cursorposition mit „OK“.

Passwort:  
000000



Änderung der Uhrzeit mit Hilfe der Pfeiltasten ▲und▼, die Bestätigung und Sprung zur nächsten Cursorposition mit „OK“.

Uhrzeit  
27.07.10 ←

...

#### 6. Datum

Unter Punkt 6 des Hauptmenüs kann das Datum verstellt werden.

6Datum  
18.07.10

Bestätigung mit "OK" öffnet das Menü.



Es folgt die Aufforderung zur Passwordeingabe.

Die Eingabe erfolgt mit Hilfe der Pfeiltasten ▲und▼, die Bestätigung und Sprung zur nächsten Cursorposition mit „OK“.

Passwort:  
000000



Änderung des Datum mit Hilfe der Pfeiltasten ▲und▼, die Bestätigung und Sprung zur nächsten Cursorposition mit „OK“.

6Datum  
18.07.10 ←

...

#### 7. Alarm zurücksetzen

Unter Punkt 7 des Hauptmenüs können anstehende Fehlermeldungen quittiert werden.

7Alarme rücks.

Bestätigung mit "OK" öffnet das Menü.



Es folgt die Aufforderung zur Passwordeingabe. Die Eingabe erfolgt mit Hilfe der Pfeiltasten ▲und▼, die Bestätigung und Sprung zur nächsten Cursorposition mit „OK“.

Passwort:  
\_000000



Mit der Eingabe des Passworts werden alle anstehenden Fehlermeldungen quittiert. Es erscheint im Display kurzzeitig die Meldung "Alarm zurückgesetzt"

Passwort OK  
Alarm Rückges.  
...

### 8. Meldespeicher

Unter Punkt 8 des Hauptmenüs können gespeicherte Meldungen abgerufen werden. Es werden die letzten 100 Ereignisse gespeichert. Bestätigung mit "OK" öffnet das Menü.

8Meldespeicher  
7 Meldungen



Es erscheint die jüngste Meldung mit Angabe von Datum, Uhrzeit und Ereignis.

18.07.10 11:28  
Netzausfall



Mit Hilfe der Pfeiltasten ▲gelangt man zu der davor aufgelaufenen Meldung usw.

13.07.10 15:18  
Druck zu niedrig  
...



Der Meldespeicher kann jederzeit durch Drücken der Taste „OK“ verlassen werden. Es erscheint die Grundanzeige. Das Löschen des Meldespeichers erfolgt, wie unter ⇒ Kapitel 5.4 beschrieben.

### 9. Handbetrieb

9Handbetrieb  
18.07.10



Hinweis

Der Handbetrieb kann den laufenden Behandlungszyklus stören!

Nach Abschluss des Handbetriebs fährt die Steuerung mit dem Automatikbetrieb fort!

Es kann immer nur eine Funktion im Handbetrieb gestartet werden. Erfolgt keine erneute Eingabe, wird der Handbetrieb nach einigen Minuten automatisch unterbrochen.



Der Handbetrieb beginnt sofort nach erfolgter Passwordeingabe. Geräte können unvermittelt anlaufen. Stellen Sie sicher, dass von der Anlage bzw. den Geräten keine Gefahr ausgeht, bevor Sie den Handbetrieb starten. Abbruch des Handbetriebs durch Trennen der Steuerung vom Netz.

Bestätigung mit "OK" öffnet das Menü. Nach erfolgreicher Passwordeingabe startet die Funktion "Befüllen"

9.0 Befüllen :  
auf Hand



Über die Pfeiltasten ▼ wird die Funktion "Belüftung SBR-Kammer" gestartet

9.1 Belüft. Bio :  
auf Hand



Über die Pfeiltasten ▼ wird die Funktion "Klarwasserabzug" gestartet

9.2 Klarw.-Abzg:  
auf Hand



Über die Pfeiltasten ▼ wird die Funktion "Schlammrückführung" gestartet

9.3 Schlammrückf:  
auf Hand



Nach erneuter Betätigung der Pfeiltasten ▼ erscheint:  
"Zurück zum Hauptmenue"  
Nach Bestätigung mit "OK" erscheint die Grundanzeige.

zurueck zum  
Hauptmenue

### Sprache einstellen

Hier kann die Sprache ausgewählt werden

Language/Sprache  
Deutsch

Bestätigung mit "OK" öffnet das Menü. Rechts im Display erscheint ein Pfeil. Mit den Tasten ▲ und ▼ wird die gewünschte Sprache ausgewählt und mit „OK“ bestätigt.



Language/Sprache  
Deutsch ←

Es erscheint die Bestätigung der Auswahl und anschließend die Grundanzeige.



Gespeichert

...

## 5.4 Systemeinstellungen

Über Punkt 4 des Hauptmenüs können die Systemeinstellungen aufgerufen und angepasst werden.

4 Systemeinstell.

Bestätigung mit "OK" öffnet das Menü.



Es folgt die Aufforderung zur Passworteingabe.  
Die Eingabe erfolgt mit Hilfe der Pfeiltasten ▲ und ▼, die Bestätigung und Sprung zur nächsten Cursorposition mit „OK“.

Passwort:  
000000



Nach erfolgreicher Passworteingabe öffnet sich das Menü "Systemeinstellungen". Es erscheint:

zurueck zum  
Hauptmenue

Mit Hilfe der Pfeiltasten ▲ und ▼ kann durch die unten beschriebenen Punkte des Menüs geblättert werden. Zur Änderung einer Einstellung oder Ausführung einer Funktion dient die Taste "OK". Wird eine Eingabe erwartet, erscheint ein Pfeil "←" unten rechts im Display



...



Alle nachfolgend beschriebenen Punkte können erheblichen Einfluss auf die Funktionsweise der Anlage haben und sind dem Fachbetrieb für Installation, Inbetriebnahme und Wartung vorbehalten.



Unautorisierte Fehlbedienungen können zur Folge haben, dass die behördlich geforderten Ablaufwerte nicht eingehalten werden bzw. Gewährleistungs- oder Schadensersatzansprüche gegenüber dem Hersteller oder Lieferanten erlöschen.

Parameteranpassungen (z.B. Änderung von Laufzeiten) erfolgen in Abstimmung mit dem Hersteller / Lieferanten auf Verantwortung des Wartungsfachbetriebes.

Die Gesamtzykluszeit **muss** zwischen **356 Min** und **358 Min** liegen!

Sie setzt sich zusammen aus der Summe der Parameter: 4.1 + 4.2 + 4.4 + 4.5 + 4.8 + 4.9 + 4.12 (siehe unten)



Hinweis

Bei Abweichungen kommt es zur Alarmausgabe!

In diesem Fall muss einer der Parameter so angepasst werden, dass die Gesamtzykluszeit wieder korrekt ist.

Durch Herstellen der Grundeinstellungen (= Werkseinstellungen) über Punkt 4.18 können fehlerhafte Eingaben korrigiert werden.

#### 4.0 Passwort:

Hier kann das im Auslieferungszustand vergebene Passwort geändert und ein individuelles Passwort vergeben werden. Dies gilt dann für alle passwortgeschützten Funktionen der Steuerung im Hauptmenü.

4.0Passwort  
085xxx



#### 4.1 Dauer der Beschickung:

Einstellung der Dauer der Beschickung aus dem Pufferbehälter in die Reaktorkammer.

4.1Biol.Befüllen  
Ein:014 Min



Der Parameter ist Bestandteil der Gesamtzykluszeit.

#### 4.2 Gesamtdauer der Denitrifikationszeit

Einstellung der Gesamtdauer der Deni-Phase. Während der Deni-Phase wird kurzzeitig die Belüftung zur Umwälzung eingeschaltet (Parameter 4.3). Der Parameter 4.2 ist Bestandteil der Gesamtzykluszeit.

4.2Ges.Deni.Zeit  
Ges:060 Min



#### 4.3 Dauer der Umwälzung während der Deni-Phase

Dauer der Umwälzung durch die Belüftung während der Deni-Phase.

4.3Deni.Ein.Zeit  
Ein:00.5 Min



#### 4.4 Einschaltzeit Belüftung 1

Einstellung der Dauer der Phase "Belüftung 1". Während dieser Phase läuft die Belüftung im Dauerbetrieb.

Der Parameter 4.4 ist Bestandteil der Gesamtzykluszeit.

4.4Belüftung 1  
Ein:020 Min



#### 4.5 Gesamtdauer der Phase Belüftung 2

Einstellung der Gesamtdauer der Phase Belüftung 2. Während dieser Phase läuft die Belüftung intermittierend (Parameter 4.6 und 4.7). Der Parameter 4.5 ist Bestandteil der Gesamtzykluszeit.

4.5Belüft2-Gesamt  
Ges:150 Min



#### 4.6 Einschaltzeit Belüftung 2

Einstellung der Einschaltzeit (=Laufzeit) der Belüftung während Phase Belüftung 2.

Die Summe aus Laufzeit (4.6) und Pausenzeit (4.7) soll 10 Minuten betragen!

4.6Belüftung 2  
Ein:006 Min



#### 4.7 Pausenzeit Belüftung 2

Einstellung der Pausenzeit der Belüftung während Phase Belüftung 2.

Die Summe aus Pausenzeit (4.7) und Laufzeit (4.6) soll 10 Minuten betragen!

4.7Belüftung 2  
Aus:004 Min



#### 4.8 Absetzphase

Einstellung der Dauer der Absetzphase. Der Parameter 4.8 ist Bestandteil der Gesamtzykluszeit.

4.8Absetzphase  
Aus:095 Min



**4.9 Gesamtdauer Klarwasserabzug**

Einstellung der Gesamtdauer des Klarwasserabzugs aus der SBR-Kammer. Die Phase setzt sich zusammen aus den Parametern 4.10 und 4.11. Der Parameter 4.9 ist Bestandteil der Gesamtzykluszeit.

4.9Klarw.-Abzg:  
Ges:020 Min



**4.10 Pausenzeit des Klarwasserabzugs**

Einstellung der Pausenzeit des Klarwasserabzugs.

4.10Klarw.-Abzg:  
Aus:010 Min



**4.11 Einschaltzeit des Klarwasserabzugs**

Einstellung der Einschaltzeit (= Laufzeit) des Klarwasserabzugs.

4.11Klarw.-Abzg:  
Ein:010



**4.12 Dauer der Schlammrückführung**

Einstellung der Dauer der Schlammrückführung aus der SBR-Kammer in den Schlamm Speicher.

Der Parameter 4.12 ist Bestandteil der Gesamtzykluszeit.

4.12Schlammrückf  
Ein:270 Sek



**4.13 Auswahl des Klarwasserabzugs**

Einstellung, ob der Klarwasserabzug über einen "Luftheber" ODER eine "Tauchpumpe" erfolgen soll. Nach Drücken von "OK" erfolgt die Auswahl mit den Pfeiltasten ▲und▼ und die Bestätigung mit "OK".

Eine fehlerhafte Einstellung führt zwangsläufig zur Alarmausgabe!

4.13Klarw-Pumpe  
Luftheber



**4.14 Meldespeicher löschen**

Löscht alle Meldungen des Meldespeichers im Hauptmenü. Nach Drücken von "OK" erscheint "nein". Über die Pfeiltasten ▲und▼ wird "ja" ausgewählt und mit "OK" bestätigt.

4.14Meldesp.lösc



**4.15 Betriebsdatentransfer**

Start der Betriebsdatenübertragung auf Laptop per IR-Schnittstelle.

4.15Übertrage Pr



**4.16 Maximaldruck**

Einstellung des maximal zulässigen Drucks während Belüftung und Heberbetrieb.

In der zweiten Zeile wird weiterhin der aktuelle Messwert angezeigt.

4.16Maximaldruck  
0350 mbar 030



**4.17 Minimaldruck**

Einstellung des minimal zulässigen Drucks während der Belüftung.

In der zweiten Zeile wird weiterhin der aktuelle Messwert angezeigt.

4.17Mindestdruck  
0050 mbar 030



**4.18 Grundeinstellung**

Setzt alle Einstellungen (inkl. Passwort) auf die Werkseinstellungen zurück. Nach Drücken von "OK" erscheint "nein". Über die Pfeiltasten ▲und▼ wird die gewünschte EW-Zahl eingeben und mit "OK" bestätigt.

4.18Grundeinst.



**4.19 Rückkehr zum Hauptmenü**

Rückkehr zum Hauptmenü mit "OK".

4.19zurueck zum  
Hauptmenue

## 5.5 Grundeinstellungen (Werkseinstellungen)

Die werkseitigen Grundeinstellungen sind in ⇒ Tabelle 2 zusammengestellt.

**Tabelle 2:** Werkseitige Grundeinstellungen

Parameter	Grundeinstellung	Grundeinstellung
-----------	------------------	------------------

	"4 EW"	"8 EW"
4.0 Passwort	xxxxxx	xxxxxx
4.1 Dauer der Beschickung	8 Min	14 Min
4.2 Gesamtdauer der Denitrifikationsphase	60 Min	60 Min
4.3 Dauer der Umwälzung während der Denitrifikationsphase	0,5 Min	0,5 Min
4.4 Einschaltzeit Belüftung 1	20 Min	20 Min
4.5 Gesamtdauer der Phase "Belüftung 2"	150 Min	150 Min
4.6 Einschaltzeit Belüftung 2	4 Min	6 Min
4.7 Pausenzeit Belüftung 2	6 Min	4 Min
4.8 Absetzphase	95 Min	89 Min
4.9 Gesamtdauer Klarwasserabzug	20 Min	20 Min
4.10 Pausenzeit des Klarwasserabzugs	10 Min	4 Min
4.11 Einschaltzeit des Klarwasserabzugs	10 Min	16 Min
4.12 Dauer der Schlammrückführung	270 Sek	270 Sek
4.13 Auswahl des Klarwasserabzugs	Luftheber	Luftheber
4.16 Maximaldruck	350 mbar	350 mbar
4.17 Minimaldruck	50 mbar	50 mbar
Gesamtzykluszeit (= Summe aus 4.1 + 4.2 + 4.4 + 4.5 + 4.8 + 4.9 + 4.12)	357,50 Min	357,50 Min

## 5.6 Servicearbeiten

### 5.6.1 Sicherheit bei Servicearbeiten



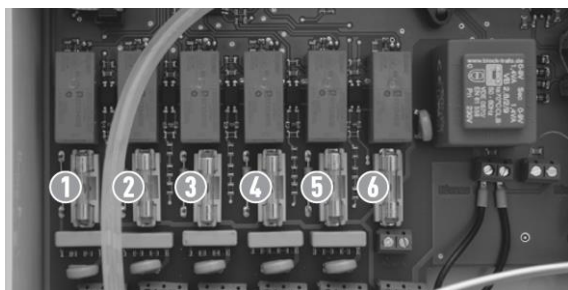
Servicearbeiten an der Steuerung nur durch qualifizierte Elektrofachkräfte durchführen lassen!

Vor Beginn der Installationsarbeiten Spannungsfreiheit herstellen und gegen Wiedereinschalten sichern!

### 5.6.2 Auswechseln der Feinsicherungen

Die Steuerung verfügt über 6 Feinsicherungen. Diese befinden sich auf der Grundplatine des Gehäusebodens (⇒ siehe Abbildung 3) und lassen sich ohne Werkzeug einfach austauschen. Abgesichert sind im Einzelnen:

1. Verdichter (F1) mit 2,5 A; mittelträge
2. Ventil 1 (F2) Beschickung mit 2,5 A; mittelträge
3. Ventil 2 (F3) Belüftung mit 2,5 A; mittelträge
4. Ventil 3 (F4) Klarwasserabzug mit 2,5 A; mittelträge
5. Ventil 4 (F5) Schlammrückführung mit 2,5 A; mittelträge
6. Alarmausgang (F6) optionaler Alarmgeber (220 V) mit 2,5 A; mittelträge



**Abbildung 3:** Feinsicherungen auf der Grundplatine



Der Austausch der Sicherungen erfordert das Öffnen des Gehäuses!

Diese Arbeit darf nur von qualifizierten Elektrofachkräften durchgeführt werden!

Vor dem Öffnen des Gehäuses Gerät vom Netz trennen!

Zum Wechseln oder zur Kontrolle der Sicherungen gehen Sie wie nachfolgend beschrieben vor:

1. Schalten Sie die Steuerung durch Ziehen des Netzsteckers aus.
2. Entfernen Sie die 4 Schrauben im Gehäusedeckel der Steuerung und nehmen Sie den Gehäusedeckel ab.
3. Nehmen Sie die jeweilige Sicherung aus der Halterung heraus und prüfen diese mit einem Durchgangsprüfer.
4. Setzen Sie ggf. eine neue (gleichwertige!) Sicherung in die Halterung ein und verschrauben Sie den Gehäusedeckel mit dem Steuerungsgehäuse.

### 5.6.3 Austausch der Platinensteuerung inkl. Magnetventilblock

Sollte der Austausch der Steuerung erforderlich sein, ist dies mit wenigen Handgriffen möglich. Die Platinensteuerung kann gemeinsam mit dem Magnetventilblock demontiert werden.

Steuerung vor Austausch vom Netz trennen!



Platinensteuerungen für Stahlschaltschränke verfügen über einen separaten Schutzleiteranschluss für die Erdung des Schaltschrankgehäuses und dürfen nicht durch Platinensteuerungen für PE-Außenschaltschränke ersetzt werden, da hier der Schutzleiteranschluss fehlt!

Zum Wechseln der Steuerung gehen Sie wie nachfolgend beschrieben vor:

1. Steuerung vom Netz trennen und Schutzkontaktstecker des Verdichters herausziehen.
2. Luftschläuche am Magnetventilblock lösen.
3. Platinensteuerung und Magnetventilblock von der Hutschiene (C-Schiene) lösen (aushaken).
4. Montage in umgekehrter Reihenfolge.
5. Funktionstest durchführen und individuelle Einstellungen im Menü wiederherstellen.

## 6 Inbetriebnahme und Dauerbetrieb der Kleinkläranlage

### 6.1 Inbetriebnahme

#### 6.1.1 Voraussetzungen zur Inbetriebnahme

Vor der Inbetriebnahme ist zu überprüfen, ob die nachfolgend aufgeführten Voraussetzungen erfüllt sind.

Voraussetzungen zur Inbetriebnahme:

- Die Verwendung der Anlage ist bestimmungsgemäß und erfolgt entsprechend der Allg. Bauaufsichtlichen Zulassung und der Bemessung
- Alle Installationsarbeiten sind entsprechend der Betriebsanleitung abgeschlossen
- Der Behälter der Anlage ist vollständig mit Frischwasser gefüllt
- Es ist geprüft und sichergestellt, dass bei der Inbetriebnahme von der Anlage keine Gefahr ausgeht
- die Inbetriebnahme erfolgt durch eine fachkundige Person, die mit der Funktionsweise der gesamten Anlage und den Inhalten der Betriebsanleitung vertraut ist



Zur Inbetriebnahme wird der Netzstecker der Platinensteuerung eingesteckt (⇒ Kapitel 5.2).



Im Auslieferungszustand ist die Grundeinstellung der Platinensteuerung auf eine Anschlussgröße von 4 EW eingestellt.

Die Grundeinstellung muss ggf. über das Menü "Systemeinstellungen" angepasst werden (⇒ Kapitel 5.4).

#### 6.1.2 Funktionsprüfungen

Die betriebswichtigen Funktionen der Anlage werden über den Testbetrieb geprüft, wie in ⇒ Kapitel 5.3 beschrieben.

### 6.1.3 Übergabe

Nach Abschluss von Installation und Inbetriebnahme muss der Betreiber der Anlage vom Einbauer eingewiesen werden. Es ist eine Dokumentation und ein Übergabeprotokoll zu erstellen und vom Betreiber und Einbauer zu unterzeichnen. Die Anlage ist zusammen mit der Betriebsanleitung dem Betreiber zu übergeben. Der Betreiber hat die regelmäßige Wartung durch eine Fachfirma nachzuweisen.

### 6.1.4 Einfahrphase

Die Belebtschlamm Bildung erfolgt durch Ansiedlung und Vermehrung natürlich im Abwasser vorhandener Bakterienarten. Eine künstliche Zuführung von Bakterien ist im Allgemeinen nicht erforderlich.

Nach der Einfahrphase hat sich eine angepasste Biologie ausgebildet und die Abbauleistung stabilisiert sich. Die Belebtschlamm Bildung ist von verschiedenen Faktoren abhängig und kann z.B. durch höhere Temperaturen begünstigt werden.

In den ersten Tagen des Betriebs wird jedoch bereits ein Teil der unerwünschten Abwasserinhaltsstoffe durch die Belüftung oxidiert, sodass von Beginn an eine Reduzierung der organischen Stoffe erreicht wird.

Eine Verkürzung der Einfahrphase kann in besonderen Fällen durch die folgenden Maßnahmen des zuständigen Einbau- bzw. Wartungsfachbetriebes unterstützt werden:

- Animpfung der biologischen Stufe mit Belebtschlamm aus einer in Betrieb befindlichen Kleinkläranlage (speziell bei Anlagen mit geringen Zulauffrachten)
- Reduzierung der Schlammrückführungsrate (= Dauer der Schlammrückführungsphase über die Systemeinstellungen) bzw. vollständige Deaktivierung der Schlammrückführung (bei Anstieg der Belebtschlammkonzentration muss die Schlammrückführung wieder angepasst werden!)
- Erhöhung der Verdichterlaufzeit, um die Ausbildung einer stabilen aeroben Biologie zu begünstigen.



## 6.2 Dauerbetrieb (Entsorgungshinweise)

Für die Einhaltung der behördlichen Reinigungsanforderungen muss der Betrieb gemäß der Betriebsanleitung erfolgen.

Die Kleinkläranlage muss dauerhaft betriebsbereit (= störungsfrei am Netz) sein!

Der Betrieb ist nur zulässig, wenn das zugeführte Abwasser in Menge und Beschaffenheit den Auslegungsdaten entspricht.



Grundsätzlich sind der Kläranlage nur Stoffe zuzuführen, welche in ihrer Charakteristik häuslichem Schmutzwasser entsprechen.

Biozide, toxisch wirkende oder biologisch nicht verträgliche oder abbaubare Stoffe dürfen nicht in die Anlage gelangen, da sie zu biologischen Prozessproblemen führen (⇒ Tabelle 3: Entsorgungshinweise).

Feststoffe die zur Verstopfung von Rohrleitungen bzw. zur Beschädigung von Aggregaten führen können, dürfen nicht eingeleitet werden (⇒ Tabelle 3: Entsorgungshinweise).

**Tabelle 3:** Entsorgungshinweise

#### Stoffe, die nicht in die Toilette bzw. in den Ausguss gehören:

Asche  
Binden  
Chemikalien

Desinfektionsmittel  
Farben  
Fotochemikalien  
Frittierfett

#### Was sie anrichten:

zersetzt sich nicht  
verstopfen die Kläranlage  
töten Bakterien, vergiften Abwasser  
töten Bakterien  
vergiften das Abwasser  
vergiften das Abwasser  
lagert sich ab und führt zu Verstopfungen

#### Wo sie gut aufgehoben sind:

Mülltonne  
Mülltonne  
Sammelstellen  
nicht verwenden  
Sammelstellen  
Sammelstellen  
Mülltonne

Heftpflaster	verstopfen die Rohre	Mülltonne
Katzenstreu	führt zu Ablagerungen und Verstopfungen	Mülltonne
Kippen	lagern sich in der Kläranlage ab	Mülltonne
Korken	lagern sich in der Kläranlage ab	Sammelstellen, Mülltonne
Lacke	vergiften das Abwasser	Sammelstellen
Lötlwasser	vergiften das Abwasser	Sammelstellen
Medikamente	vergiften das Abwasser	Sammelstellen, Apotheken
Motoröl	vergiften das Abwasser	Sammelstellen, Tankstellen, Kfz-Werkstätten
Ölhaltige Abfälle (ÖlfILTER, Lappen, Kanister, etc.)	vergiften das Abwasser	Sammelstellen
Ohrenstäbchen	verstopfen die Kläranlage	Mülltonne
Pflanzenschutzmittel	vergiftet das Abwasser	Sammelstellen
Pinselreiniger	vergiftet das Abwasser	Sammelstellen
Putzmittel (Überdosierung)	vergiften das Abwasser und zerfressen Dichtungen und Rohrleitungen	Sammelstellen
Rasierklingen	führen zu Verstopfungen, Verletzungsgefahr	Mülltonne
Rohrreiniger	zerfressen Rohrleitungen	nicht verwenden
Schädlingsbekämpfungsmittel	vergiften das Abwasser	Sammelstellen
Slipereinlagen	führen zu Verstopfungen	Mülltonne
Speiseöl	führt zu Ablagerungen und Verstopfungen	Mülltonne, Sammelstellen
Speisereste	führen zu Verstopfungen und locken Ratten an	Mülltonne
Tampons	verstopfen die Kläranlage	Mülltonne
Tapetenkleister	führt zu Verstopfungen	Sammelstellen
Textilien (z.B. Nylonstrümpfe, Putzlappen, etc.)	führen zu Verstopfungen	Altkleidersammlung, Mülltonne
Verdünner	vergiftet das Abwasser	Sammelstellen
Vogelsand	führt zu Ablagerungen und Verstopfungen	Mülltonne
WC-Steine	vergiften das Abwasser	nicht verwenden
Windeln	führen zu Verstopfungen	Mülltonne
Zementwasser	lagert sich ab und verbetoniert	Sammelstellen

## 7 Störungen, Ursachen und deren Beseitigung

Registriert die Steuerung eine Betriebsstörung, kommt es zur Alarmausgabe:

1. Der akustische Alarm wird angesteuert (in Intervallen von 1 Sek.)
2. Die Alarmleuchte auf der Deckelplatine bzw. in der Schaltschranktür wird angesteuert (in Intervallen von 1 Sek.)
3. Die Störungs-LED (rot) wird eingeschaltet
4. Das Alarmrelais (externer Alarmausgang) wird angesteuert (in Intervallen von 1 Sek.)
5. Im Display der Platinensteuerung erscheint eine Fehlermeldung im Klartext (als Wechselanzeige mit der Grundanzeige)

Die Quittierung der Alarmmeldung erfolgt über den Druck auf eine beliebige Taste:



Hinweis

▼  
oder  
▲  
oder



Nach Quittierung des Alarms werden sofort deaktiviert:

1. der akustische Alarm
2. die Alarmleuchte auf der Deckelplatine bzw. in der Schaltschranktür
3. das Alarmrelais (externer Alarmausgang)

Die Störungsleuchte (rot) und die Fehlermeldung im Display bleiben bis zur Fehlerbeseitigung bzw. bis zur Fehlerquittierung über das Hauptmenü aktiv.

Registriert die Steuerung eine Unterbrechung der Netzspannung, kommt es zur Netzausfallmeldung (Netzausfallalarm):

1. Der akustische Alarm wird angesteuert (dauerhaft)
2. Der optische Alarm (LED auf der Deckelplatine bzw. in der Schaltschranktür) wird angesteuert (dauerhaft schnell blinkend)
3. Im Display erscheint keine Fehlermeldung (Display ist dunkel)

Die Quittierung der Alarmmeldung erfolgt über den Druck auf eine beliebige Taste:

- ▼
- oder
- ▲
- oder
- ⊙



Hinweis

Nach Quittierung wird die Netzausfallmeldung sofort deaktiviert. Gleiches gilt bei Netzwiederkehr.

Ohne Quittierung bleibt die Netzausfallmeldung je nach Ladezustand der Knopfzellen für bis zu 48 h aktiv.

Sollte es Ihnen als Anlagenbetreiber nicht möglich sein das Problem selbst zu lösen, setzen Sie sich bitte schnellstmöglich mit Ihrer Wartungs- oder Einbaufirma in Verbindung.



Wird die Anlage länger als 24 Stunden vom Netz getrennt, ist eine Reinigung des Abwassers nicht oder nur noch stark eingeschränkt möglich! Gleiches gilt für den Fall, dass für längere Zeit eine Fehlfunktion vorliegt. Die Betriebsbereitschaft ist umgehend wiederherzustellen. Betriebsunterbrechungen können Folgeschäden verursachen!

Die verschiedenen Störungsmeldungen sind in ⇒ Tabelle 4 zusammengestellt.

**Tabelle 4:** Fehlermeldungen, Ursachen und Beseitigung

Störungsmeldung	Mögliche Ursache	Störungsbehebung
Akustischer Alarm ertönt und die Alarmleuchte ist aktiv. Auf dem Display ist keine Anzeige vorhanden.	– Die Stromzufuhr ist unterbrochen: Der Netzausfall-Alarm wurde ausgelöst	– Prüfen der Spannungsversorgung
Akustischer Alarm ertönt und die Alarmleuchte ist aktiv. Die Störungs-LED leuchtet und auf dem Display erscheint die Anzeige „Druck zu niedrig“.	– Undichtigkeit in der Luftverteilung oder den Anschlussschläuchen – Der Verdichter erreicht nicht den eingestellten Mindestdruck	– Prüfen der Luftverteilung und der Schlauchverbindungen auf Dichtigkeit – Prüfen der Verdichterleistung



<p>Akustischer Alarm ertönt und die Alarmleuchte ist aktiv. Die Störungs-LED leuchtet und auf dem Display erscheint die Anzeige „Druck zu gross“.</p>	<p>Der eingestellte Maximaldruck wird überschritten:</p> <ul style="list-style-type: none"> <li>– Ein Magnetventil öffnet nicht</li> <li>– Es ist ein Schlauch geknickt oder ein Bauteil des Belüftungssystem bzw. der Luftheber blockiert</li> </ul>	<ul style="list-style-type: none"> <li>– Bauteile der Belüftung und der Luftheber prüfen</li> <li>– Funktion der Magnetventile prüfen</li> </ul>
<p>Akustischer Alarm ertönt und die Alarmleuchte ist aktiv. Die Störungs-LED leuchtet und auf dem Display erscheint die Anzeige „Kein Lüfter“.</p>	<ul style="list-style-type: none"> <li>– Der Verdichter ist nicht angeschlossen</li> <li>– Kabelbruch in der Netzzuleitung des Verdichters</li> <li>– Der Membranschutzschalter innerhalb des Verdichters hat ausgelöst</li> </ul>	<ul style="list-style-type: none"> <li>– Prüfen, ob Netzkabel des Verdichters korrekt in der Platinensteuerung eingesteckt ist</li> <li>– Setzen Sie sich bitte schnellstmöglich mit Ihrer Wartungs- oder Einbaufirma in Verbindung</li> <li>– Setzen Sie sich bitte schnellstmöglich mit Ihrer Wartungs- oder Einbaufirma in Verbindung</li> </ul>
<p>Akustischer Alarm ertönt und die Alarmleuchte ist aktiv. Die Störungs-LED leuchtet. Zusätzlich leuchtet die gelbe LED „Ventil“. Auf dem Display erscheint die Anzeige „Kein Ventil 1“, „Kein Ventil 2“, „Kein Ventil 3“, oder „Kein Ventil 4“</p>	<ul style="list-style-type: none"> <li>– Das entsprechende Magnetventil ist nicht angeschlossen</li> <li>– Kabelbruch in der Zuleitung des jeweiligen Magnetventils</li> <li>– Eine defekte Spule des jeweiligen Magnetventils</li> </ul>	<ul style="list-style-type: none"> <li>– Überprüfen Sie die Zuleitungen der Magnetventile auf korrekten Kontakt</li> <li>– Setzen Sie sich bitte schnellstmöglich mit Ihrer Wartungs- oder Einbaufirma in Verbindung</li> <li>– Setzen Sie sich bitte schnellstmöglich mit Ihrer Wartungs- oder Einbaufirma in Verbindung</li> </ul>
<p>Akustischer Alarm ertönt und die Alarmleuchte ist aktiv. Auf dem Display erscheint die Anzeige „Sicher.F1 Lüfter“, „Sicher.F2 Vent.1“, „Sicher.F3 Vent.2“, „Sicher.F4 Vent.3“, oder „Sicher.F5 Vent.4“.</p>	<ul style="list-style-type: none"> <li>– Die entsprechende Feinsicherung auf der Grundplatine der Steuerung ist defekt</li> </ul>	<ul style="list-style-type: none"> <li>– Setzen Sie sich bitte schnellstmöglich mit Ihrer Wartungs- oder Einbaufirma in Verbindung</li> </ul>



## 8 Wartung

### 8.1 Eigenkontrollen des Betreibers

Der Betreiber einer Kleinkläranlage hat gegenüber der Wasserbehörde die Pflicht, einen reibungslosen Betrieb der Anlage zu gewährleisten.

Daher sind die regelmäßig durchzuführenden Kontrollen von größter Wichtigkeit und im Betriebstagebuch zu dokumentieren.

Der Betreiber der Kleinkläranlage muss die Arbeiten durch eine von ihm beauftragte sachkundige Person durchführen lassen, wenn er selbst nicht die erforderliche Sachkunde<sup>1</sup> besitzt. Bei der Inbetriebnahme der Anlage ist der Betreiber von einer fachkundigen Person einzuweisen. Die Einweisung ist zu bescheinigen.

Der Betreiber oder eine beauftragte Person muss in den angegebenen Abständen die unten aufgeführten Funktionskontrollen und Arbeiten ausführen sowie die Schlammabfuhr veranlassen.



Festgestellte Mängel oder Störungen sind unverzüglich vom Betreiber bzw. von einem beauftragten Fachmann zu beheben und im Betriebstagebuch zu vermerken!

#### Tägliche Kontrollen

Es ist zu kontrollieren, ob die Anlage ordnungsgemäß in Betrieb ist. Dies ist der Fall, wenn im Display der Platinensteuerung die Grundanzeige erscheint und keine Störungsmeldung vorliegt. Die ungehinderte Luftzufuhr in den Steuerschrank muss gewährleistet sein (starke Schneefälle können dies verhindern!).

#### Monatliche Kontrollen

- Ablesen der Gesamt-Betriebsstunden des Verdichters und Eintragen der Werte in das Betriebstagebuch
- Sichtprüfung des Ablaufes auf Schlammabtrieb
- Sichtprüfung der Zu- und Abläufe auf Verstopfung
- Feststellung von evtl. vorhandenem Schwimmschlamm auf der Oberfläche der SBR-Kammer und ggf. Beseitigung in den Schlamm Speicher

### 8.2 Fachmannwartung

Alle Anlagenteile, die der regelmäßigen Wartung bedürfen, müssen jederzeit sicher zugänglich sein.



Die Wartung ist mindestens zweimal im Jahr (im Abstand von ca. sechs Monaten) von einem Fachbetrieb<sup>2</sup> durchzuführen.

Arbeitsschutz- und Hygienevorschriften beachten!



Muss zu Reparatur- oder Wartungszwecken in die Kleinkläranlage eingestiegen werden, ist besondere Vorsicht geboten.

Bei Wartungsarbeiten sind die entsprechenden Unfallverhütungsvorschriften sind einzuhalten.

Die durchgeführte Wartung ist im Betriebstagebuch vermerken.

#### Inhalt der Wartung

- Einsichtnahme in das Betriebstagebuch mit Feststellung des regelmäßigen Betriebes (Soll-Ist-Vergleich)
- Prüfung der Schlammhöhe in der Vorklärung bzw. im Schlamm Speicher. Bei Bedarf Veranlassung der Schlammabfuhr durch den Betreiber. Für einen ordnungsgemäßen Betrieb der Kleinkläranlage ist eine be-

<sup>1</sup> Als „sachkundig“ werden Personen des Betreibers oder beauftragter Dritter angesehen, die aufgrund ihrer Ausbildung, ihrer Kenntnisse und den aus ihrer praktischen Tätigkeit gewonnenen Erfahrungen gewährleisten, dass sie Eigenkontrollen an Kleinkläranlagen sachgerecht durchführen.

<sup>2</sup> Fachbetriebe sind betreiberunabhängige Betriebe, deren Mitarbeiter (Fachkundige) aufgrund ihrer Berufsausbildung und der Teilnahme an einschlägigen Qualifizierungsmaßnahmen über die notwendige Qualifikation für Betrieb und Wartung von Kleinkläranlagen verfügen.

darfsgerechte Schlammensorgung geboten. Die Schlammensorgung ist spätestens bei folgender Füllung des Schlammspeichers mit Schlamm zu veranlassen:

- Anlagen mit Vorklärung (425 l/EW): bei 50% Füllung
- Anlagen mit Schlammspeicher (250 l/EW): bei 70% Füllung



Die Schlammensorgung muss spätestens nach 5 Jahren erfolgen, auch wenn der Höchststand des Klärschlammes noch nicht erreicht ist. Erfolgt bei Kleinkläranlagen innerhalb von 5 Jahren keine bedarfsgerechte Entleerung, kann der Zweckverband oder nach § 1 Abs. 1, Satz 3 beauftragte Dritte eine Entsorgung zu Kosten des Betreibers veranlassen bzw. anordnen.

Unmittelbar nach der Schlammabsaugung sind die Vorklärkammern mit Frischwasser zu befüllen!

Nach der Entschlammung ist die Wartungsfirma zu informieren damit der Termin zur Folgewartung organisiert werden kann! Zusätzliche Wartungen zum normalen halbjährlichen Zyklus sind nicht erforderlich.

- Durchführung von allgemeinen Reinigungsarbeiten, z.B. Beseitigung von Ablagerungen oder Entfernen von Fremdkörpern
- Funktionskontrolle der betriebswichtigen maschinellen, elektrotechnischen und sonstigen Anlagenteile, insbesondere des Heberbetriebs und des Luftverdichters. Wartung dieser Anlagenteile nach den Angaben der Hersteller.
- Funktionskontrolle der Steuerung und der Alarmfunktion
- Überprüfung des baulichen Zustandes der Anlage. Hierbei z.B.:
  - Zugänglichkeit
  - Korrosionsschäden
  - korrekter Sitz von Behälterabdeckungen
- Kontrolle der ausreichenden Be- und Entlüftung
- Untersuchungen im Belebungsbecken:
  - Sauerstoffkonzentration während der Belüftung:  
In der Belüftungsphase sollte der Sauerstoffgehalt von 2-3 mg/l gelösten Sauerstoff nicht unterschritten werden.
  - Schlammvolumenanteil
- Einstellen optimaler Betriebswerte, wie Sauerstoffversorgung und Schlammvolumenanteil
- Untersuchung einer Stichprobe des Ablaufs auf:
  - Sauerstoffgehalt
  - Temperatur
  - pH- Wert
  - absetzbare Stoffe
  - CSB
  - NH<sub>4</sub>-N (nur bei Ablaufklasse D)
  - N<sub>anorg</sub> (nur bei Ablaufklasse D)
- Die Feststellungen und durchgeführten Arbeiten sind in einem Wartungsbericht zu dokumentieren und dem Betreiber zu übergeben. Dieser hat den Wartungsbericht dem Betriebshandbuch beizufügen und dieses der zuständigen Bauaufsichtsbehörde bzw. der zuständigen Wasserbehörde auf Verlangen vorzulegen.

## 9 Betriebstagebuch, Typenschild und Inbetriebnahmeprotokoll

### 9.1 Typenschild

Das Typenschild hilft eventuelle Rückfragen im Laufe des Betriebes der Anlage schnell zu klären.

Diese Vorlage muss von der zertifizierten Fachfirma bei Inbetriebnahme ausgefüllt werden. Es empfiehlt sich das ausgefüllte Typenschild im Schaltschrank anzubringen und vom Betreiber in den Unterlagen zusammen mit dem Inbetriebnahmeprotokoll und dem Betriebstagebuch zu hinterlegen.



<b>SBR-Kleinkläranlage im Behälter aus Polyethylen Typ solid-clAir Quick</b>					
<input type="checkbox"/> Zulassungsnr. Z-55.31-281 solid-clAir Quick Ablaufklasse D gültig mit beglaubigter Herstellerbescheinigung <input type="checkbox"/> Zulassungsnr. Z-55.31-282 solid-clAir Quick Ablaufklasse C gültig mit beglaubigter Herstellerbescheinigung					
<b>Typ: solid-clAir Quick</b>	<input type="checkbox"/> 4 EW	<input type="checkbox"/> 6 EW	<input type="checkbox"/> 8 EW	<input type="checkbox"/> __EW	<div style="text-align: center; margin-top: 10px;"> <p>10 EN 12566-3</p> </div>
Elektrischer Anschlusswert:	86 W	86 W	86 W	W	
Volumen Schlamm Speicher & Puffer:	1,70 m <sup>3</sup>	2,26 m <sup>3</sup>	2,98 m <sup>3</sup>	m <sup>3</sup>	
Volumen SBR-Kammer:	1,65 m <sup>3</sup>	2,21 m <sup>3</sup>	2,90 m <sup>3</sup>	m <sup>3</sup>	
Schlamm Speicher: <input style="width: 50px;" type="text"/> m <sup>3</sup>	Verdichtertyp: _____				
Puffer: <input style="width: 50px;" type="text"/> m <sup>3</sup>	Spannung: <span style="border: 1px solid black; padding: 2px 5px; float: right;">230V/50Hz</span>				
SBR-Reaktor: <input style="width: 50px;" type="text"/> m <sup>3</sup>	Schutzklasse: <span style="border: 1px solid black; padding: 2px 5px; float: right;">IP44</span>				
Inbetriebnahmedatum: _____					
Rotationsvertrieb Gera GmbH & Co.KG, Heinrich-Hertz-Straße 28, 07552 Gera, Tel: 0365-4353-1222, E-Mail: <a href="mailto:service@garten-zisternen.de">service@garten-zisternen.de</a>					

## 9.2 Inbetriebnahmeprotokoll - Vorlage

Ist die Kläranlage Dichtheit geprüft, eingebaut, gefüllt und betriebsbereit, so kann die Inbetriebnahme/Abnahme stattfinden.

Das Protokoll ist von der zertifizierten Fachfirma auszufüllen.

Der Betreiber wird in seine Pflichten eingewiesen und ihm wird das Betriebstagebuch übergeben.



**Inbetriebnahmeprotokoll**  
SBR-System solid-clAir Quick

RotationsVertrieb Gera



Angaben zur Einbaufirma		Angaben zum Anlagenstandort	
Firma:		Kunde (Betreiber):	
Straße, Hausnummer:		Straße, Hausnummer:	
PLZ, Ort:		PLZ, Ort:	
vertreten durch (Einbauer):		Tatsächlich an die Kläranlage angeschlossene EW:	
Montage / Inbetriebnahme	am: _____		
Angaben zur technischen Ausrüstung			
Anlagenbezeichnung	Solid-clAir Quick ____ EW	Anlagen / Clip-Nr.:	Steuerungsnummer:
Verdichter:	Bezeichnung: _____	Seriennummer Verdichter:	_____
Angaben zur Behältergeometrie (bitte Zutreffendes ankreuzen)			
Anzahl der Behälter	1 x Zweikammerbehälter liegender Zylinder	Mehrbehälteranlage solid-clAir Quick	solid-clAir Clip ____ EW
Behälterlänge	<input type="checkbox"/> 3,4 m <sup>3</sup> <input type="checkbox"/> 4,45 m <sup>3</sup> <input type="checkbox"/> 5,95 m <sup>3</sup>		Behälteranzahl: _____ Behälterform: _____
Behälterbreite (= Durchmesser)	<input type="checkbox"/> 2,40 m <input type="checkbox"/> 2,40 m <input type="checkbox"/> 2,93 m	____ x liegender Zylinder	
Behälterhöhe	<input type="checkbox"/> 1,63 m <input type="checkbox"/> 1,98 m <input type="checkbox"/> 1,98 m	a _____ m <sup>2</sup>	
Max. V Puffer / Schlamm Speicher	<input type="checkbox"/> 2,04 m <input type="checkbox"/> 2,35 m <input type="checkbox"/> 2,35 m	a _____ m	
Max. V SBR-Kammer	<input type="checkbox"/> 1,60 m <sup>3</sup> <input type="checkbox"/> 2,26 m <sup>3</sup> <input type="checkbox"/> 2,98 m <sup>3</sup>	a _____ m	_____ m
	<input type="checkbox"/> 1,55 m <sup>3</sup> <input type="checkbox"/> 2,21 m <sup>3</sup> <input type="checkbox"/> 2,90 m <sup>3</sup>	_____ m <sup>2</sup>	_____ m
		_____ m <sup>2</sup>	_____ m
		_____ m <sup>2</sup>	_____ m
		_____ m <sup>2</sup>	_____ m
		_____ m <sup>2</sup>	_____ m
Angaben zu durchgeführten Arbeiten und zur Übergabe der Anlage an den Betreiber			
Ergebnis Wasserdichtheitsprüfung (gemäß bauaufs. Zulassung)	<input type="checkbox"/> i.O.	<input type="checkbox"/> nicht i.O.	
Befüllung der kompletten Anlage	<input type="checkbox"/> ja	<input type="checkbox"/> nein	
Anlage gemäß Zulassung und Installationsanleitung montiert	<input type="checkbox"/> ja	<input type="checkbox"/> nein	
EW-Grundeinstellung der Steuerung korrekt eingestellt	<input type="checkbox"/> ja	<input type="checkbox"/> nein	
Funktionsprüfung Netzausfallmeldung	<input type="checkbox"/> i.O.	<input type="checkbox"/> nicht i.O.	
Probelauf der Anlage durchgeführt	<input type="checkbox"/> erfolgt	<input type="checkbox"/> nicht erfolgt	
Inbetriebnahme der Anlage	<input type="checkbox"/> erfolgt	<input type="checkbox"/> nicht erfolgt	
Einweisung des Betreibers	<input type="checkbox"/> erfolgt	<input type="checkbox"/> nicht erfolgt	
Betriebs- und Wartungsanleitung inkl. Betriebstagebuch	<input type="checkbox"/> an Betreiber übergeben	<input type="checkbox"/> nicht an übergeben	
Der Betreiber verpflichtet sich, zuvor aufgeführte Mängel (sofern zutreffend) zu beseitigen. Der Betreiber wurde über seine Sorgfaltspflichten unterrichtet und in die vom ihm auszuführenden Kontroll- und Wartungsarbeiten eingewiesen.			
Einbaufirma	Kunde bzw. Betreiber		
	Ort, Datum und Stempel sowie rechtsverbindliche Unterschrift		

Protokoll bitte kopieren und jeweils ein Exemplar an den Betreiber und die einbauende Firma.



Datum	Gesamtbetriebsstunden (= Betriebsstunden des Verdichters)		Sichtprüfung des Ablaufes auf Schlammabtrieb		Sichtprüfung der Zu- und Abläufe auf Verstopfung		Prüfung Einleitstelle (nur bei Versickerung oder Oberflächengewässer)		Prüfung auf Schwimmschlamm- bildung in der SBR-Kammer (ggf. Entfernen und in Schlamm- speicher geben)		Besondere Vorkommnisse z.B. Störungen, Wartung, Schlammabfuhr etc.	Trinkwasserverbrauch In m <sup>3</sup> / Jahr (1x jährlich notieren)
	Zählerstand	Betriebsstunden seit letzter Ablesung	i.O.	nicht i.O.	i.O.	nicht i.O.	i.O.	nicht i.O.	i.O.	nicht i.O.		Zählerstand
			<input type="checkbox"/>	<input type="checkbox"/>	<input type="checkbox"/>	<input type="checkbox"/>	<input type="checkbox"/>	<input type="checkbox"/>	<input type="checkbox"/>	<input type="checkbox"/>		
			<input type="checkbox"/>	<input type="checkbox"/>	<input type="checkbox"/>	<input type="checkbox"/>	<input type="checkbox"/>	<input type="checkbox"/>	<input type="checkbox"/>	<input type="checkbox"/>		
			<input type="checkbox"/>	<input type="checkbox"/>	<input type="checkbox"/>	<input type="checkbox"/>	<input type="checkbox"/>	<input type="checkbox"/>	<input type="checkbox"/>	<input type="checkbox"/>		
			<input type="checkbox"/>	<input type="checkbox"/>	<input type="checkbox"/>	<input type="checkbox"/>	<input type="checkbox"/>	<input type="checkbox"/>	<input type="checkbox"/>	<input type="checkbox"/>		
			<input type="checkbox"/>	<input type="checkbox"/>	<input type="checkbox"/>	<input type="checkbox"/>	<input type="checkbox"/>	<input type="checkbox"/>	<input type="checkbox"/>	<input type="checkbox"/>		
			<input type="checkbox"/>	<input type="checkbox"/>	<input type="checkbox"/>	<input type="checkbox"/>	<input type="checkbox"/>	<input type="checkbox"/>	<input type="checkbox"/>	<input type="checkbox"/>		
			<input type="checkbox"/>	<input type="checkbox"/>	<input type="checkbox"/>	<input type="checkbox"/>	<input type="checkbox"/>	<input type="checkbox"/>	<input type="checkbox"/>	<input type="checkbox"/>		
			<input type="checkbox"/>	<input type="checkbox"/>	<input type="checkbox"/>	<input type="checkbox"/>	<input type="checkbox"/>	<input type="checkbox"/>	<input type="checkbox"/>	<input type="checkbox"/>		
			<input type="checkbox"/>	<input type="checkbox"/>	<input type="checkbox"/>	<input type="checkbox"/>	<input type="checkbox"/>	<input type="checkbox"/>	<input type="checkbox"/>	<input type="checkbox"/>		
			<input type="checkbox"/>	<input type="checkbox"/>	<input type="checkbox"/>	<input type="checkbox"/>	<input type="checkbox"/>	<input type="checkbox"/>	<input type="checkbox"/>	<input type="checkbox"/>		
			<input type="checkbox"/>	<input type="checkbox"/>	<input type="checkbox"/>	<input type="checkbox"/>	<input type="checkbox"/>	<input type="checkbox"/>	<input type="checkbox"/>	<input type="checkbox"/>		
			<input type="checkbox"/>	<input type="checkbox"/>	<input type="checkbox"/>	<input type="checkbox"/>	<input type="checkbox"/>	<input type="checkbox"/>	<input type="checkbox"/>	<input type="checkbox"/>		
			<input type="checkbox"/>	<input type="checkbox"/>	<input type="checkbox"/>	<input type="checkbox"/>	<input type="checkbox"/>	<input type="checkbox"/>	<input type="checkbox"/>	<input type="checkbox"/>		

Datum	Gesamtbetriebsstunden (= Betriebsstunden des Verdichters)		Sichtprüfung des Ablaufes auf Schlammabtrieb		Sichtprüfung der Zu- und Abläufe auf Verstopfung		Prüfung Einleitstelle (nur bei Versickerung oder Oberflächengewässer)		Prüfung auf Schwimm- schlambildung in der SBR-Kammer (ggf. Entfernen und in Schlamm-speicher geben)		Besondere Vor- kommnisse z.B. Störungen, Wartung, Schlammabfuhr etc.	Trinkwasser- verbrauch In m³ / Jahr (1x jährlich notieren)
	Zählerstand	Betriebsstunden seit letzter Ab- lesung	i.O.	nicht i.O.	i.O.	nicht i.O.	i.O.	nicht i.O.	i.O.	nicht i.O.		Zählerstand
			<input type="checkbox"/>	<input type="checkbox"/>	<input type="checkbox"/>	<input type="checkbox"/>	<input type="checkbox"/>	<input type="checkbox"/>	<input type="checkbox"/>	<input type="checkbox"/>		
			<input type="checkbox"/>	<input type="checkbox"/>	<input type="checkbox"/>	<input type="checkbox"/>	<input type="checkbox"/>	<input type="checkbox"/>	<input type="checkbox"/>	<input type="checkbox"/>		
			<input type="checkbox"/>	<input type="checkbox"/>	<input type="checkbox"/>	<input type="checkbox"/>	<input type="checkbox"/>	<input type="checkbox"/>	<input type="checkbox"/>	<input type="checkbox"/>		
			<input type="checkbox"/>	<input type="checkbox"/>	<input type="checkbox"/>	<input type="checkbox"/>	<input type="checkbox"/>	<input type="checkbox"/>	<input type="checkbox"/>	<input type="checkbox"/>		
			<input type="checkbox"/>	<input type="checkbox"/>	<input type="checkbox"/>	<input type="checkbox"/>	<input type="checkbox"/>	<input type="checkbox"/>	<input type="checkbox"/>	<input type="checkbox"/>		
			<input type="checkbox"/>	<input type="checkbox"/>	<input type="checkbox"/>	<input type="checkbox"/>	<input type="checkbox"/>	<input type="checkbox"/>	<input type="checkbox"/>	<input type="checkbox"/>		
			<input type="checkbox"/>	<input type="checkbox"/>	<input type="checkbox"/>	<input type="checkbox"/>	<input type="checkbox"/>	<input type="checkbox"/>	<input type="checkbox"/>	<input type="checkbox"/>		
			<input type="checkbox"/>	<input type="checkbox"/>	<input type="checkbox"/>	<input type="checkbox"/>	<input type="checkbox"/>	<input type="checkbox"/>	<input type="checkbox"/>	<input type="checkbox"/>		
			<input type="checkbox"/>	<input type="checkbox"/>	<input type="checkbox"/>	<input type="checkbox"/>	<input type="checkbox"/>	<input type="checkbox"/>	<input type="checkbox"/>	<input type="checkbox"/>		
			<input type="checkbox"/>	<input type="checkbox"/>	<input type="checkbox"/>	<input type="checkbox"/>	<input type="checkbox"/>	<input type="checkbox"/>	<input type="checkbox"/>	<input type="checkbox"/>		
			<input type="checkbox"/>	<input type="checkbox"/>	<input type="checkbox"/>	<input type="checkbox"/>	<input type="checkbox"/>	<input type="checkbox"/>	<input type="checkbox"/>	<input type="checkbox"/>		
			<input type="checkbox"/>	<input type="checkbox"/>	<input type="checkbox"/>	<input type="checkbox"/>	<input type="checkbox"/>	<input type="checkbox"/>	<input type="checkbox"/>	<input type="checkbox"/>		
			<input type="checkbox"/>	<input type="checkbox"/>	<input type="checkbox"/>	<input type="checkbox"/>	<input type="checkbox"/>	<input type="checkbox"/>	<input type="checkbox"/>	<input type="checkbox"/>		