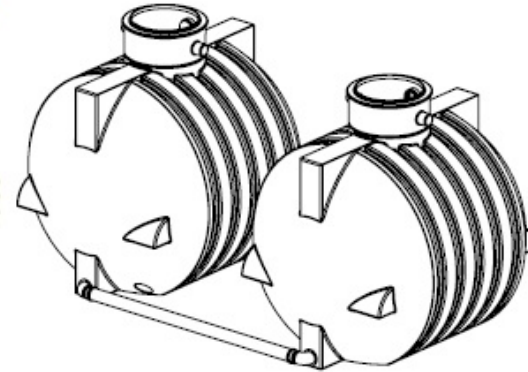
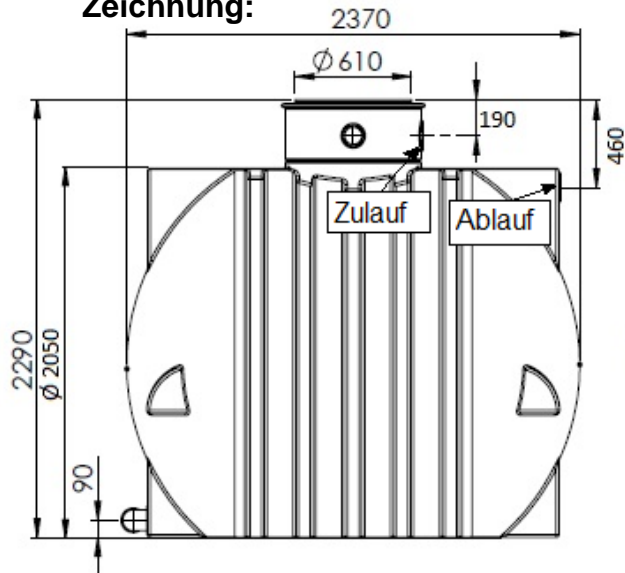


**Zisterne Ozeanis DUO 12.000 Liter inklusive Anschlüsse
(35.12000.0010)**

Zeichnung:



Technische Daten:

Volumen	2 x 6.000 Liter
Abmessungen (LxBxH)	2370 x 2050 x 2290 mm (2 x Zisterne)
Gewicht	2 x 201 kg
Ausstattung	Anschlussstank: Anschlüsse Zulauf, Ablauf DN 100 inklusive vormontierter Lippendichtung; Speichertank ohne Ausstattung, Verbindungsset bestehend aus Lochkreissäge und 4 x Lippendichtungen
Einbaubereich	Begehrbar
Besondere Eigenschaft	Volumenvergrößerung durch Mehrbehälterverbindung, Komfortable Reinigung durch glatten Behälterboden
Grundwassereignung	nein
Nutzungsbereich	Gartenbewässerung
Empfohlene Grubenabmessung	Nebeneinander: 3370 x 5600 x 2490 mm + Höhe Abdeckung Hintereinander: 6240 x 3050 x 2490 mm + Höhe Abdeckung
Höhe Zulauf / Versorgungsrohr	190 mm (ab Behälteroberkante)
Höhe Ablauf	460 mm (ab Behälteroberkante)
Passende Abdeckungen	Basic Stülpabdeckung, PE-Abdeckung, Teleskopsegment, Teleskopdom 15kN
Empfohlenes Zubehör	Filterset Basic (FS.0000.0006), Automatikpumpen-Set (GS.9500.0001)