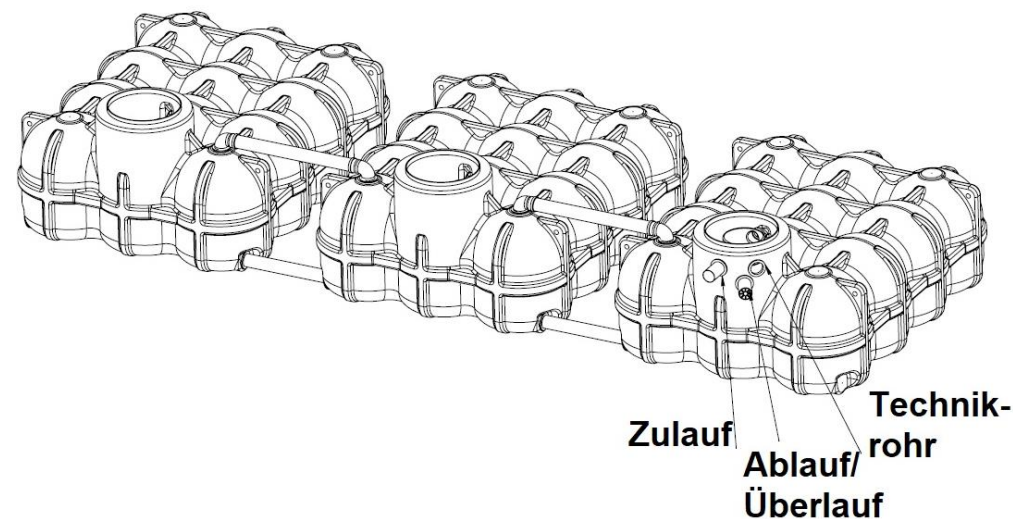
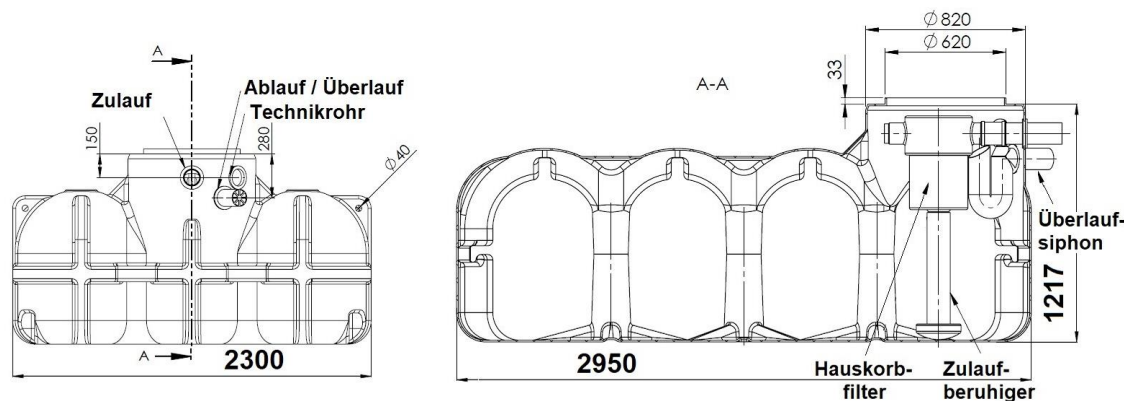


Flachtank DUO Hudson 15.000 Liter inklusive Hauskorbfilter Zulaufberuhiger und Überlaufsiphon (35.15000.0022)

Zeichnung:



Technische Daten:

Volumen / Nutzvolumen	3x 4.773 Liter
Abmessungen (LxBxH)	2950 x 2300 x 1217 mm
Gewicht	190 kg
Ausstattung	Anschlüsse Zulauf, Technik, Ablauf DN 100 inklusive vormontierter Lippendichtung, vormontierter Hauskorbfilter Evo, Zulaufberuhiger und Überlaufsiphon
Filtereigenschaften	Für Dachflächen bis 213m ² , regelmäßige Reinigung, Maschenweite 0,55mm Edelstahl-Korb, Kunststoffgehäuse fest auf Zulaufrohr montiert, 100% Wasserausbeute
Einbaubereich	Begehrbar, PKW-befahrbar, PKW-beparkbar
Grundwassereignung	Ja, bis Behälterschulter
Nutzungsbereich	Gartenbewässerung & Hauswassernutzung
Empfohlene Grubenabmessung	LxBxH begehrbar: (nebeneinander) 3950x8900x1417+Höhe Abdeckung, (hintereinander) 10.850x3300x1417+ Höhe Abdeckung
Höhe Zulauf / Versorgungsrohr	150 mm (ab Behälteroberkante)
Höhe Ablauf	200 mm (ab Behälteroberkante)
Passende Abdeckungen	Basic Stülpabdeckung, PE-Abdeckung, Teleskopsegment, Teleskopdom 15kN
Empfohlenes Zubehör	Automatikpumpen-Set (GS.9500.0001), Hauswasserwerk Eco10

