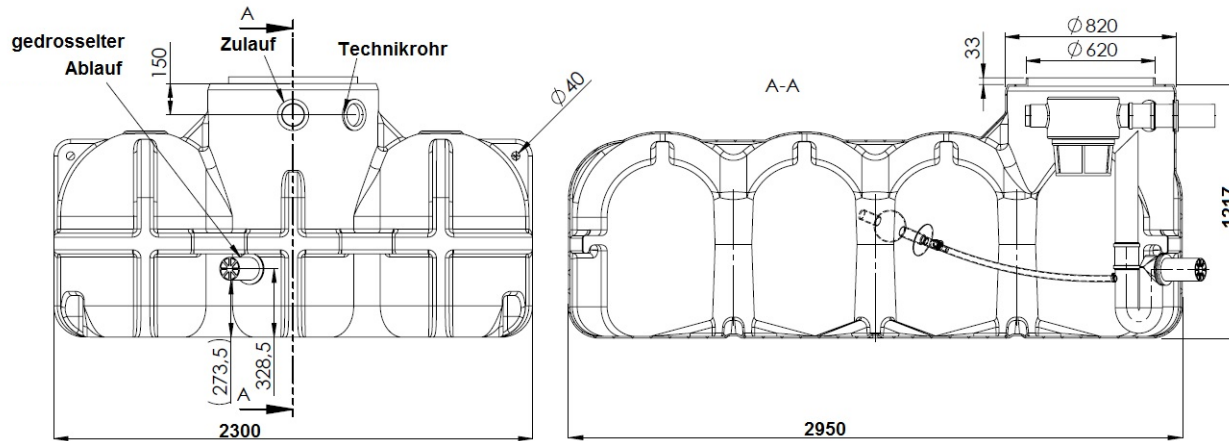


Retentionszisterne Hudson 5000 Liter inklusive Retentionsdrossel, Korbfilter und Überlaufsiphon (35.5200.0070)

Zeichnung:



Technische Daten:

Volumen / Retentions- / Nutzvolumen	5.000 L / 3.600 L / 1.400 Liter
Abmessungen (LxBxH)	2950 x 2300 x 1217 mm
Gewicht	195 kg
Ausstattung	Anschlüsse Zulauf, Technik, Ablauf DN 100 inklusive vormontierter Lippendichtung, vormontierter Retentionsdrossel, Gartenfilter und Not-Überlaufsiphon
Filtereigenschaften	Für Dachflächen bis 213m ² , regelmäßige Reinigung, Maschenweite 1mm PE-Korb, Kunststoffgehäuse fest auf Zulaufrohr montiert, 100% Wasserausbeute
Einbaubereich	Begehrbar, PKW-befahrbar, LKW-befahrbar
Besondere Eigenschaft	extrem Flach – geringe Einbautiefe
Grundwassereignung	Ja, bis Behälterschulter
Nutzungsbereich	Retentionsanlage, gedrosselter Ablaufwerte von 0,1 – 1 Liter / Sekunde
Empfohlene Grubenabmessung	2950 x 3300 x 1417 mm + Höhe Abdeckung
Höhe Zulauf / Versorgungsrohr	150 mm (ab Behälteroberkante)
Höhe Ablauf	328 mm (von Behälterunterkante)
Passende Abdeckungen	Basic Stülpaddeckung, PE-Abdeckung, Teleskopsegment, Teleskopdom 15kN, Teleskopdom 35kN
Empfohlenes Zubehör	Automatikpumpen-Set (GS.9500.0001)

Rotationsvertrieb Gera GmbH & Co. KG

Heinrich-Hertz-Str. 28, 07552 Gera

Tel: 0365-4353-1222 E-Mail: service@garten-zisternen.de, www.garten-zisternen.de