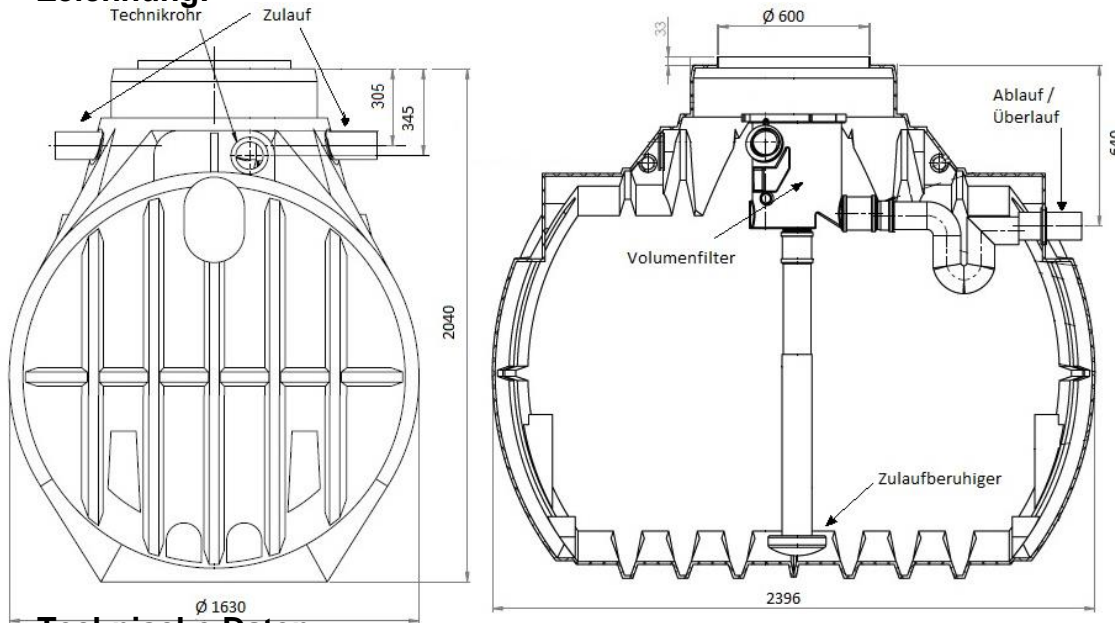


Zisterne Atlantis 4.000 Liter inklusive Hausfilter VF, Zulaufberuhiger und Überlaufsiphon (35.4001.0080)

Zeichnung:



Technische Daten:

| | |
|-------------------------------|--------------------------------------------------------------------------------------------------------------------------------------------------------------------------------------|
| Volumen / Nutzvolumen | 4000 L / 3301 Liter |
| Abmessungen (LxBxH) | 2396 x 1630 x 2040 mm |
| Gewicht | 162 kg |
| Ausstattung | Anschlüsse 2 x Zulauf, Technik, Ablauf DN 100 inklusive vormontierter Lippendichtung, vormontierter Hausfilter VF, Zulaufberuhiger und Überlaufsiphon |
| Filtereigenschaften | Für Dachflächen bis 387m ² , selbstreinigend, Maschenweite 0,25 x 0,6 mm Voll-Edelstahl-Sieb, Kunststoffgehäuse fest auf die Zulaufrohre montiert, 80-90 % Wasserausbeute |
| Einbaubereich | Begehbar, PKW-befahrbar, LKW-befahrbar |
| Besondere Eigenschaft | PIA-Zertifiziert nach Kläranlagennorm DIN 12566-3 |
| Grundwassereignung | Ja, bis Behältermitte |
| Nutzungsbereich | Gartenbewässerung & Hauswassernutzung |
| Empfohlene Grubenabmessung | 3396 x 2630 x 2040 mm + Höhe Abdeckung |
| Höhe Zulauf / Versorgungsrohr | 305 / 345 mm (ab Behälteroberkante) |
| Höhe Ablauf | 640 mm (ab Behälteroberkante) |
| Passende Abdeckungen | Basic Stülpabdeckung, PE-Abdeckung, Teleskopsegment, Teleskopdom 15kN, Teleskopdom 35kN |
| Empfohlenes Zubehör | Automatikpumpen-Set (GS.9500.0001), Hauswasserwerk Eco10 |