

Zu dieser Anleitung

Bitte lesen Sie diese Anleitung vor dem Einbau und der Inbetriebnahme der Behälter sorgfältig und vollständig durch. Die beschriebenen Punkte sind dabei unbedingt zu beachten. Bitte bewahren Sie diese Anleitung gut auf, damit Sie ggf. in Zukunft noch darauf zurückgreifen können.

Montage

Die Montage ist unkompliziert und bei unseren Zisternen inklusive Anschlüssen ohne Werkzeug durchführbar. Alle benötigten Teile befinden sich im Lieferumfang.

Siphon (Abb. 1)

Der Siphon ist vor Inbetriebnahme und Fertigstellung aller Anschlüsse des Tanks zu montieren. Falls noch keine Bohrung für den Auslauf vorhanden ist, ist das Loch zu bohren (\varnothing 127mm) und eine Lippendichtung DN100 einzusetzen.

1. Da der Siphon von innen nach außen am Auslauf zu montieren ist, muss auch die Lippendichtung entsprechend von innen nach außen montiert werden.
2. Der Siphon wird von innen auf die Lippendichtung aufgesetzt und durchgeschoben.

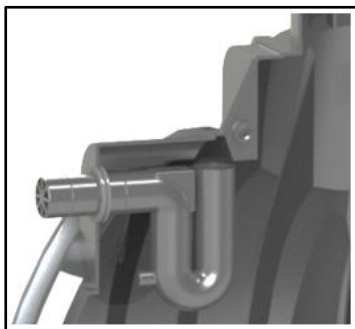


Abb. 1: Eingebauter Siphon