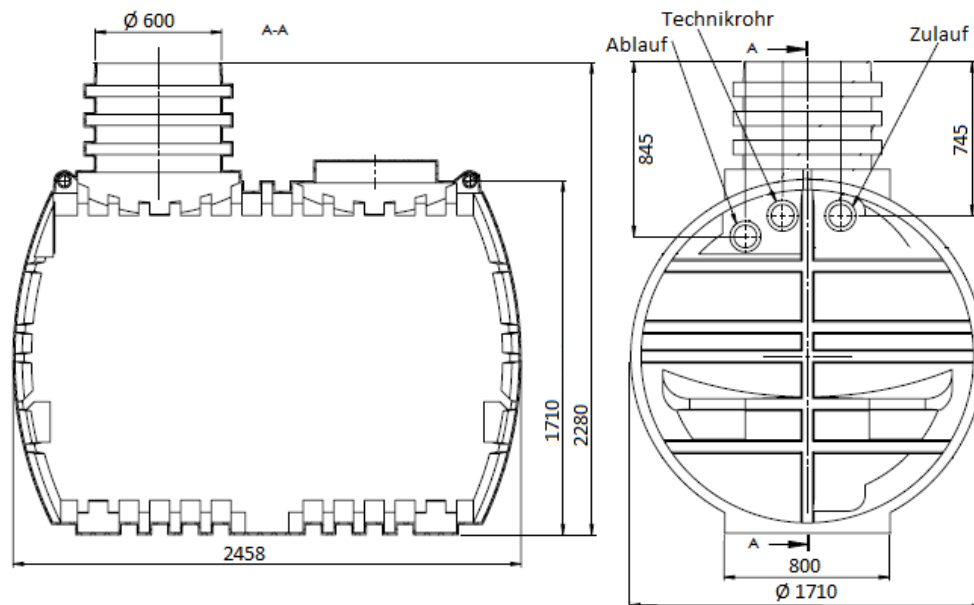


Zisterne Ecoline 5.000 Liter inklusive Anschlüsse (35.5000.0010)

Zeichnung:



Technische Daten:

Volumen / Nutzvolumen	5.000 Liter / 4.155 Liter
Abmessungen (LxBxH)	2458 x 1710 x 2280 mm
Gewicht	195 kg
Ausstattung	Anschlüsse Zulauf, Technik, Ablauf DN 100 inklusive vormontierter Lippendichtung
Einbaubereich	Begehbar
Besondere Eigenschaft	Frostsicherer Einbau durch werkseitig verlängertem Domschacht
Grundwassereignung	Nein
Nutzungsbereich	Gartenbewässerung
Empfohlene Grubenabmessung	3458 x 2710 x 2480 mm + Höhe Abdeckung
Höhe Zulauf / Versorgungsrohr	745 mm (ab Behälteroberkante)
Höhe Ablauf	845 mm (ab Behälteroberkante)
Passende Abdeckungen	Basic Stülpabdeckung , PE-Abdeckung , Teleskopsegment
Empfohlenes Zubehör	Filterset Basic (FS.0000.0006) , Automatikpumpen-Set (GS.9500.0001)