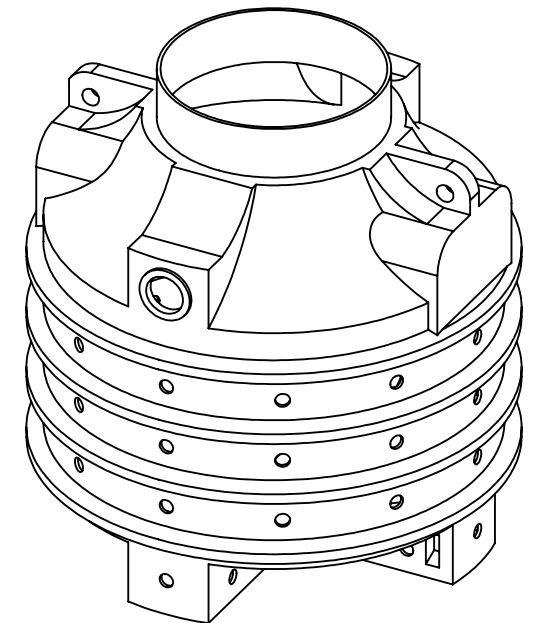
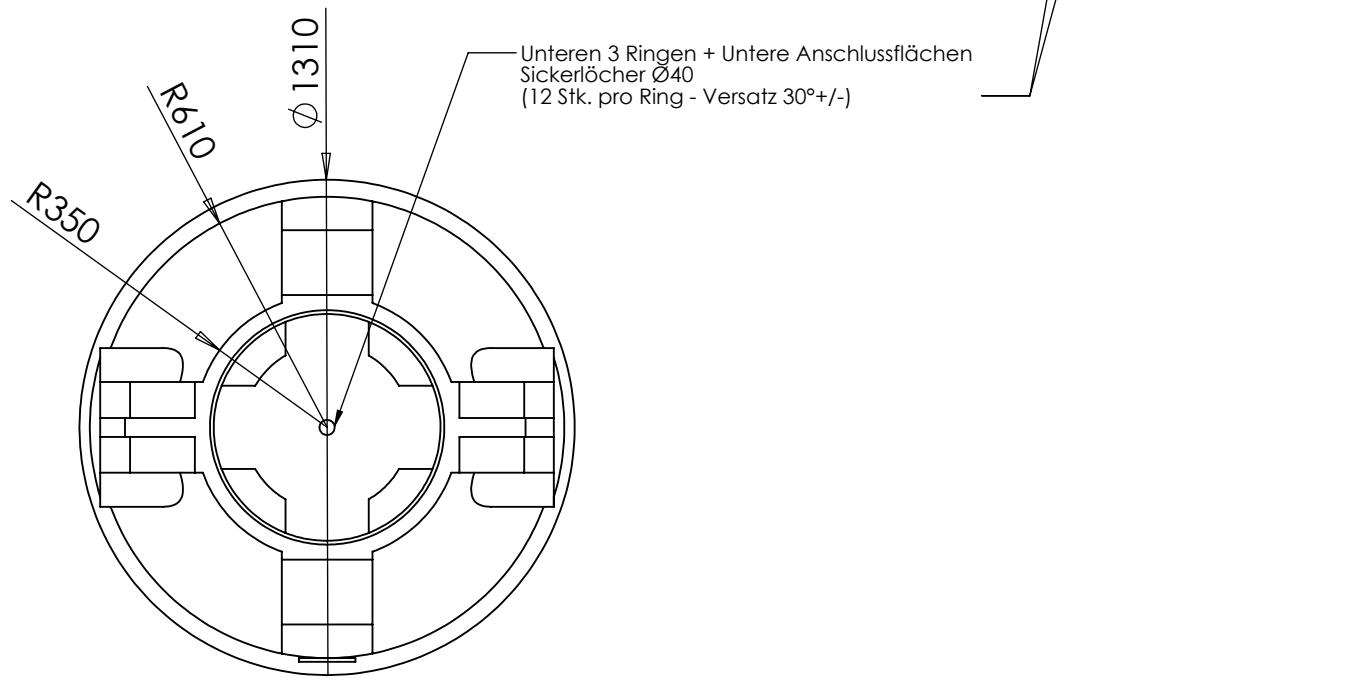
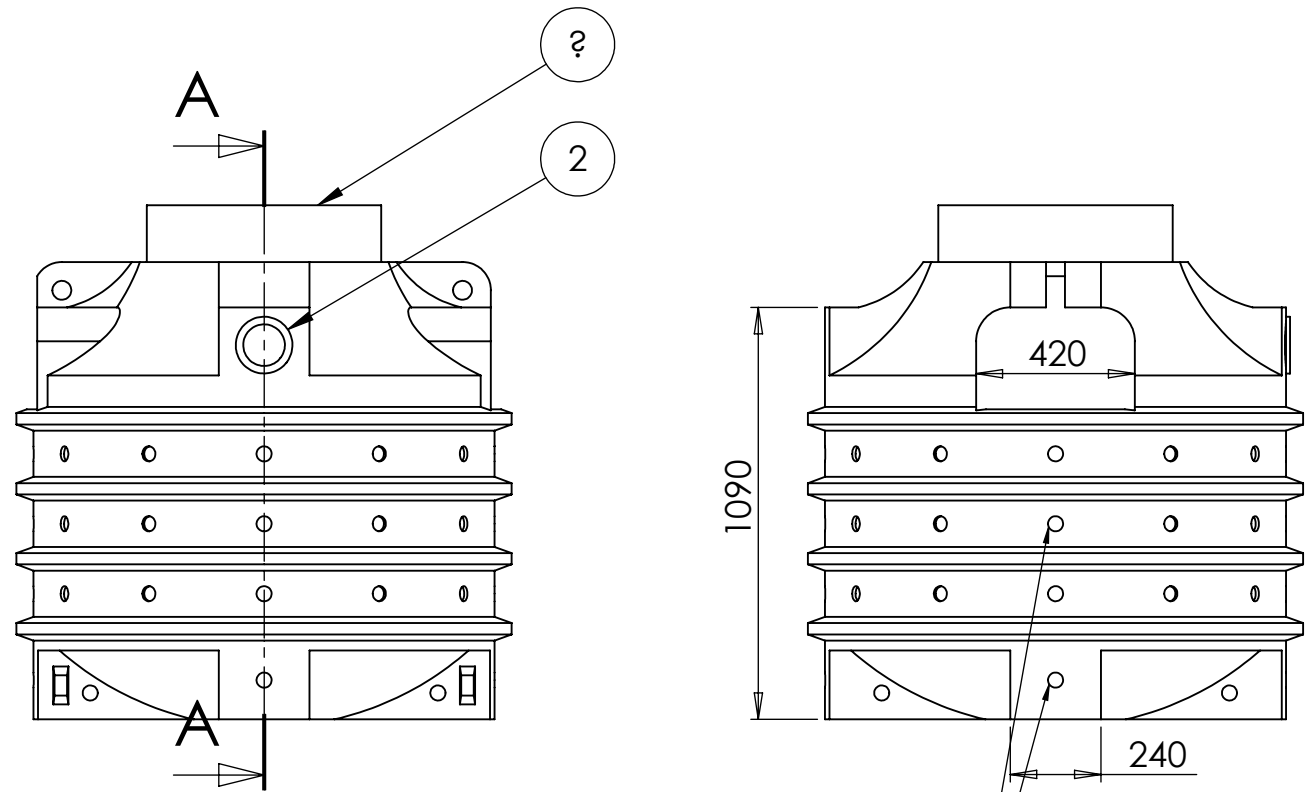
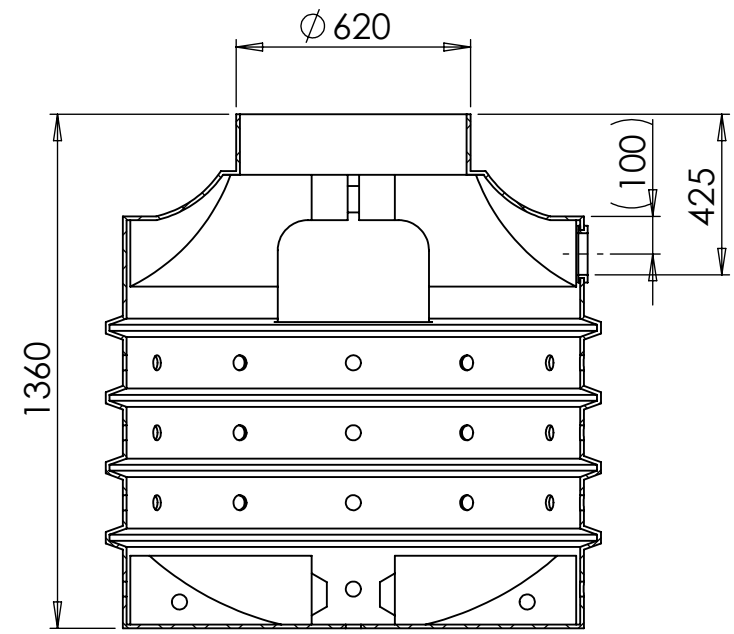


Stücklistentabelle

Pos	MENGE	Bauteil Nr.	Benennung	Revisionsstand	Material
1	1	35.1110.0000	Clearo-Line Schacht 1000L o.a.	001	PE schwarz
2	1	74.5000.0510	Lippendichtung NW100	000	EPDM



SCHNITT A-A



Behälter Rev. 000 auf 001 erhöht	SW2012	001		F.Trende 12.06.12	J.Gramke 12.06.12	
frei für Vorserie	SW2012	000				
Änderungsindex/Planquadrat/Änderungsbeschreibung State or revision/grid square/Revision text	CAD	ZGS	Auftrags-Nr. order no.	Bearb./auth. Datum/date	Pruef./check Datum/date	Norm/stand. Datum/date
Werkstoff (Endzustand) material (final condition) siehe Stückliste	Oberfläche/surface (mm ²)		14913009.43	Datum/date	Name/name	
	Farbe/color		-	Bearb./auth.	07.03.12	F.Trende
	Oberflächenschutz			Pruef./check	-	-
	Oberfl. ang./surf. texture		DIN EN ISO 1302	Norm/stand.	-	-
Masse/mass (kg)		69.27	Freig./rel.	-	-	-
Allg.Toleranzen/gen. tolerances Rotationsstelle DIN ISO 16901 160A	Allg.Toleranzen/gen.tolerances Metallbau DIN 2768-1	CAD	Solid Works	ZGS	000	Auftr.-Nr./order no. -
Masstab/scale 1:20		Benennung/title Clearo-line Sickerschacht 1000L				
Köver GmbH & CoKG		Kundenzeichnung/customer drawing			Datum/date	
Schutzvermerk nach DIN ISO 16016 beachten! Refer to protection notice DIN ISO 16016!		Format/size A3	Blatt/sheet 1	Sach-Nr./basic number 35.1110.0002		
Keine Änderungen ohne Zustimmung der federführenden Konstruktion. / Any alternations are subject to the approval of the design department.						

Hinweis
Verfahrensbedingte Toleranz +/- 3% sind zulässig