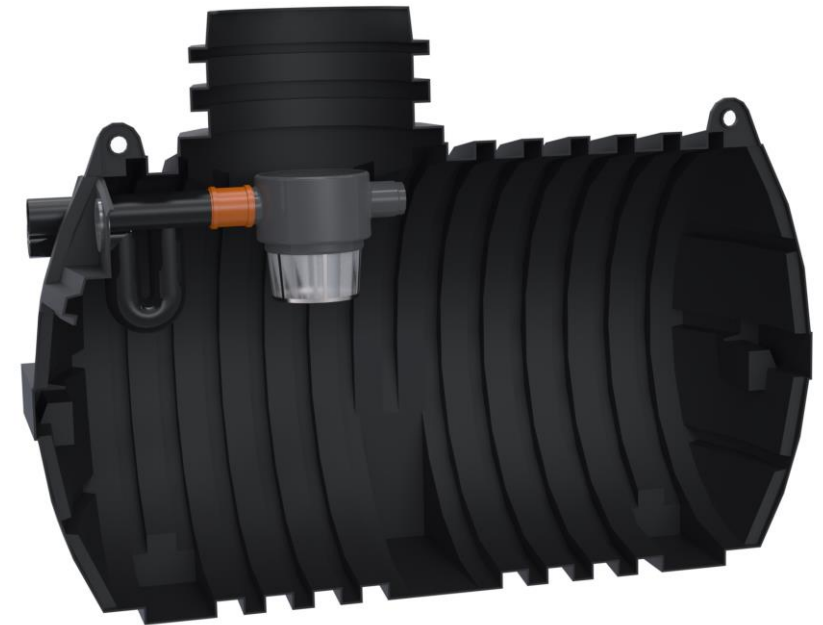
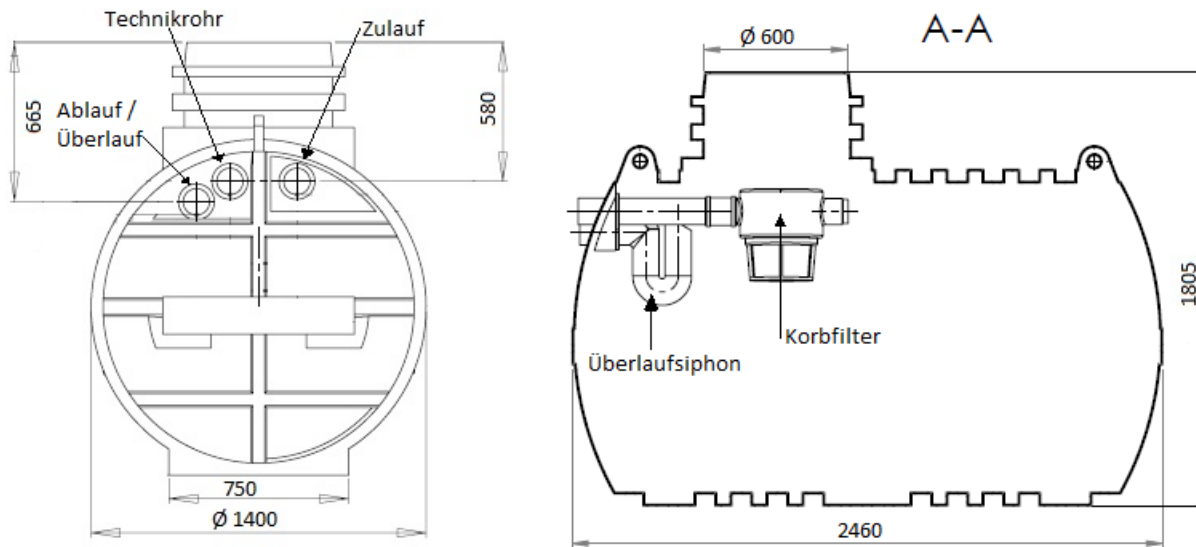


Zisterne Ecoline 3.300 Liter inklusive Gartenfilter und Überlaufsiphon (35.3300.0020)

Zeichnung:



Technische Daten:

Volumen / Nutzvolumen	3.300 Liter / 2.611 Liter
Abmessungen (LxBxH)	2460 x 1400 x 1805 mm
Gewicht	118 kg
Ausstattung	Anschlüsse Zulauf, Technik, Ablauf DN 100 inklusive vormontierter Lippendichtung, vormontierter Gartenfilter und Überlaufsiphon
Filtereigenschaften	Für Dachflächen bis 213m ² , regelmäßige Reinigung, Maschenweite 1mm PE-Korb, Kunststoffgehäuse fest auf Zulaufrohr montiert, 100% Wasserausbeute
Einbaubereich	Begehbar
Besondere Eigenschaft	Frostsicherer Einbau durch werksseitig verlängertem Domschacht
Grundwassereignung	Nein
Nutzungsbereich	Gartenbewässerung
Empfohlene Grubenabmessung	3460 x 2400 x 2005 mm + Höhe Abdeckung
Höhe Zulauf / Versorgungsrohr	580 mm (ab Behälteroberkante)
Höhe Ablauf	665 mm (ab Behälteroberkante)
Passende Abdeckungen	Basic Stülpabdeckung , PE-Abdeckung , Teleskopsegment
Empfohlenes Zubehör	Automatikpumpen-Set (GS.9500.0001)