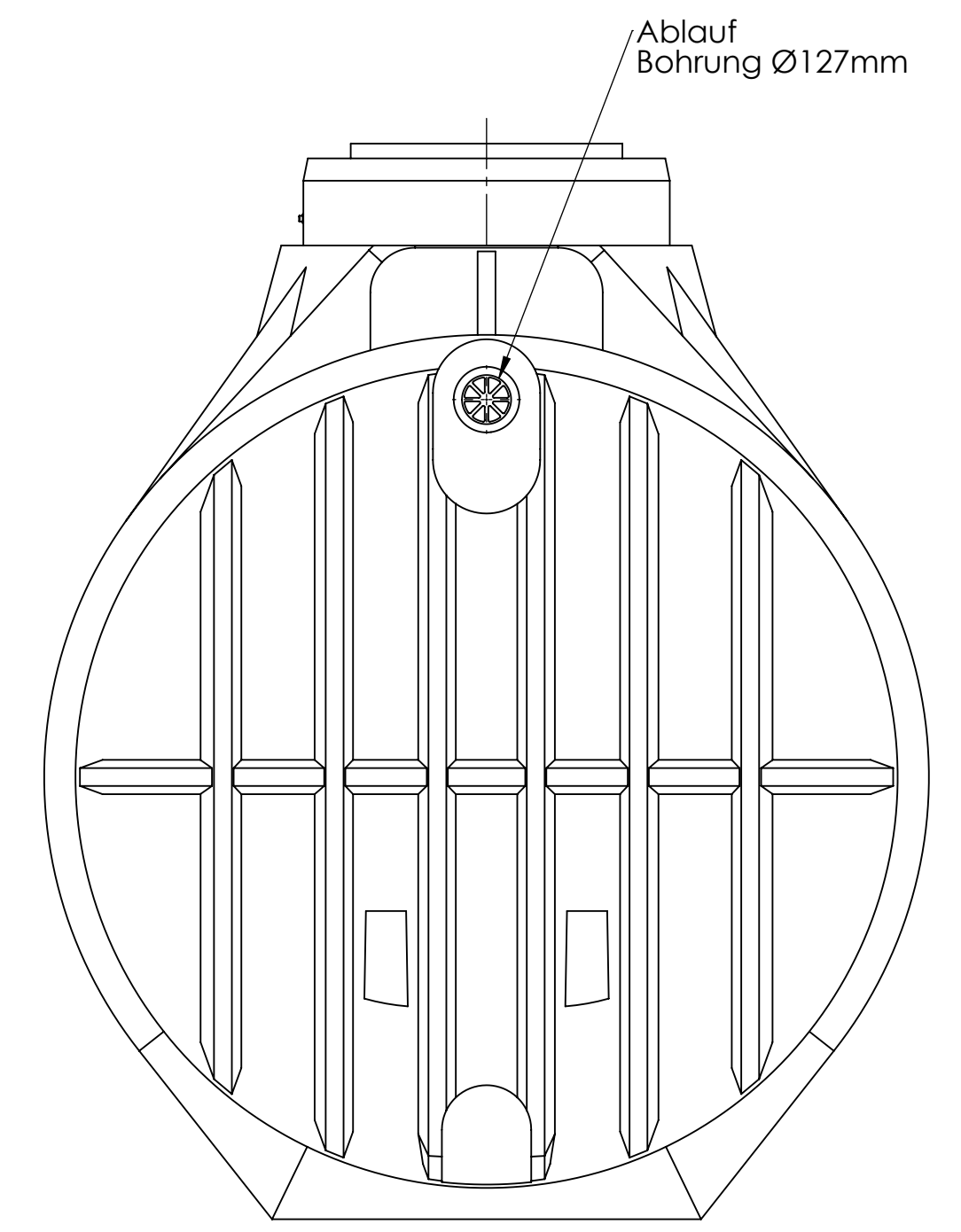
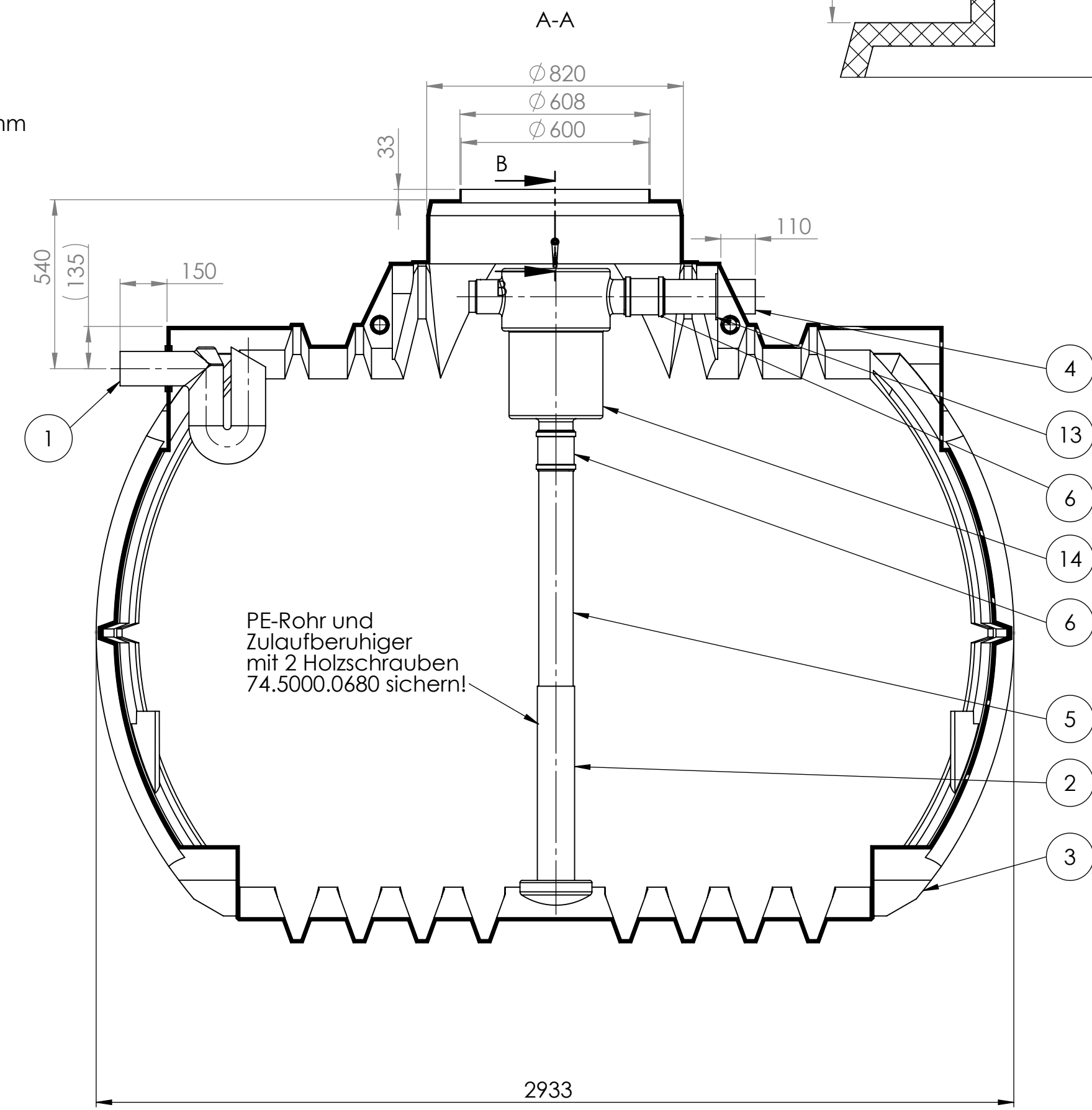
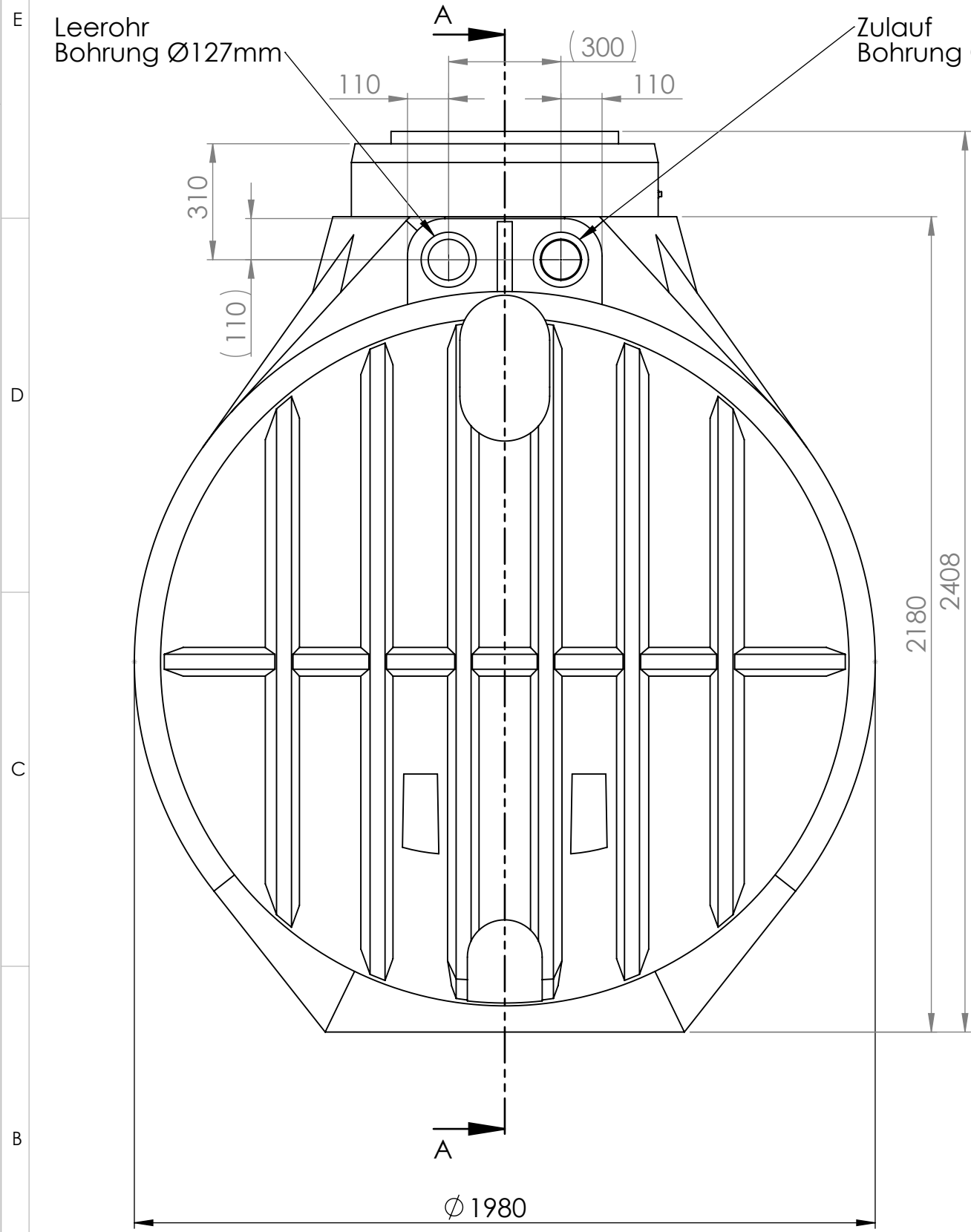
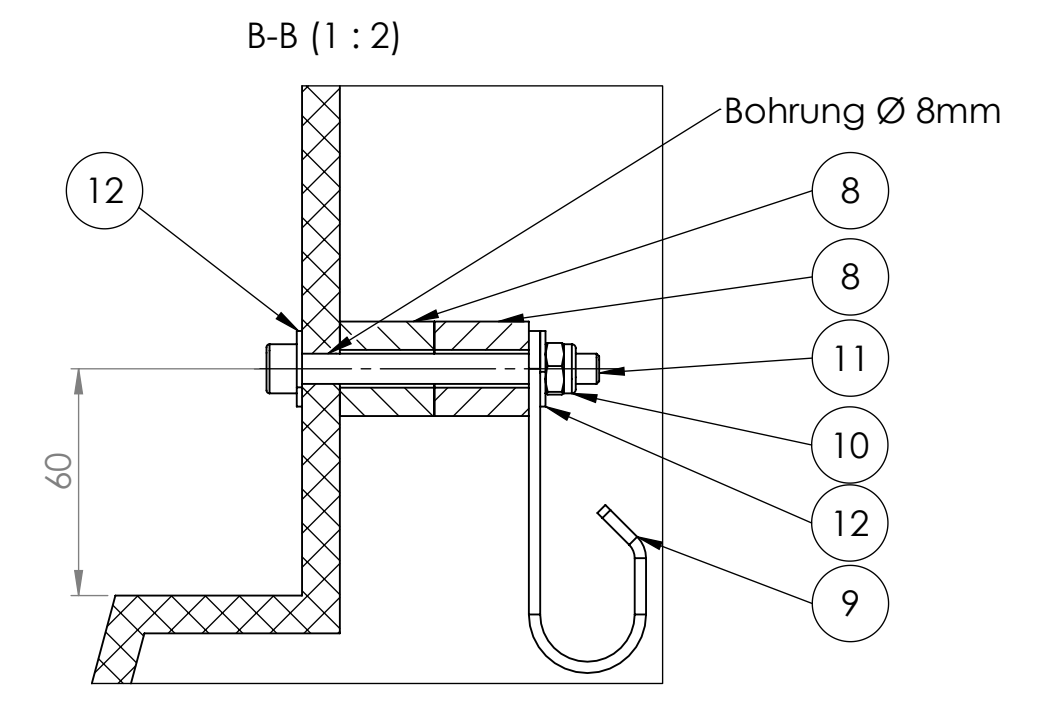


Pos	Menge	Bauteil Nr.	Benennung	Index	Material
1	1	35.0000.0007	Siphon mit Kleintierschutz	003	PE schwarz
2	1	35.0000.0900	Zulaufberuhiger l=700	001	PE schwarz
3	1	35.7001.0000	Atlantis 7000 L o. A.	000	PE schwarz
4	1	74.5000.0110	PE-Rohr DN100 l=350	000	PE schwarz
5	1	74.5000.0110	PE-Rohr DN100 l=900	000	PE schwarz
6	2	74.5000.0590	Überschiebemuffe DN100 KGU PP	000	PP
7	6	74.5000.0680	Holzschraube Senkkopf Kreuz 4 x 16	000	A2
8	2	76.0000.0005	Distanzstück schwarz	000	PS schwarz
9	1	76.0000.0404	Haken Marschler gekröpft, 3mm	000	A2
10	1	81.0000.0030	Sechskantmutter M8 KSS DIN 985	000	A2
11	1	81.0500.0019	Zylinderschraube M8 x 80	000	A2
12	2	81.1000.0024	Scheibe 8,4 x 16 x 1,6 ISO 7090	000	A2
13	3	83.3700.0113	Lippendichtung NW100 große WS	000	EPDM
14	1	95.0070.0280	Hauskorbfilter Evo INOX_158304	000	Diverse



Alle Muffenverbindungen sind mit je 1x Holzschraube 74.5000.0680 zu sichern!

**Hinweis:**  
Durch Schrumpftoleranz des Bauteils und die Toleranzen der Einzelteile können sich die Einbaumaße verändern!  
Nicht bemaßte Einzelheiten sind dem Datensatz zu entnehmen!

95.0070.0280 ersetzt 74.2000.0280; 2x 76.0000.0005 hinzu; 81.0500.0019 ersetzt 81.0500.0139; Rohrlängen angepasst		001	C.Hermann 10.12.2019		
frei für Vorserie		000	C.Hermann 03.07.2018		
Bereich	Anderungsbeschreibung revision text	Index	Ersteller/auth. Datum/date	Prüfer/check Datum/date	Kundenzeichnung client's drawing
Werkstoff/material div. var.	Masse/mass in kg 260.58	Allg. Toleranzen/gen. tolerances		Metallbauteile & Maschinell bearbeitete Flächen/ metall components & machined areas	
	Massstab/scale 1:15	DIN 16742 - TG9		DIN 2768-1 f m c v	
RotationsVertrieb Gera		Köber GmbH & CoKG		Benennung/title <b>Atlantis 7000 L RVF</b>	
Schutzvermerk nach DIN ISO 16016 beachten! Refer to protection notice DIN ISO 16016!		Format/size	Blatt/sheet	Sach-Nr./basic number	Kundennr./client's No.
Keine Änderungen ohne Zustimmung der federführenden Konstruktion. / Any alternations are subject to the approval of the design department.		A2	1/1	35.7001.0022	

H:\07-Technik\Produktentwicklung\Wasserftechnik\35\_Nautilus\35.7001.0022\35.7001.0022\_001\_Atlantis\_7000\_L RVF