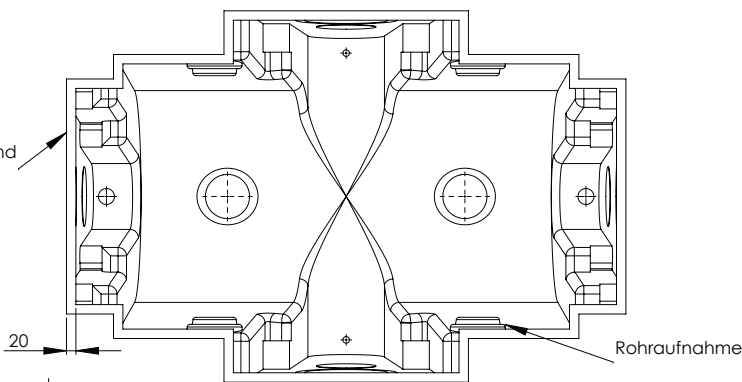
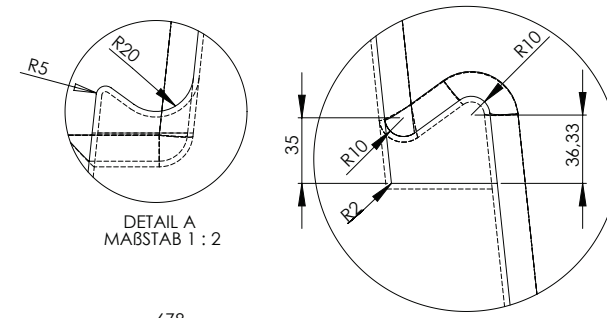


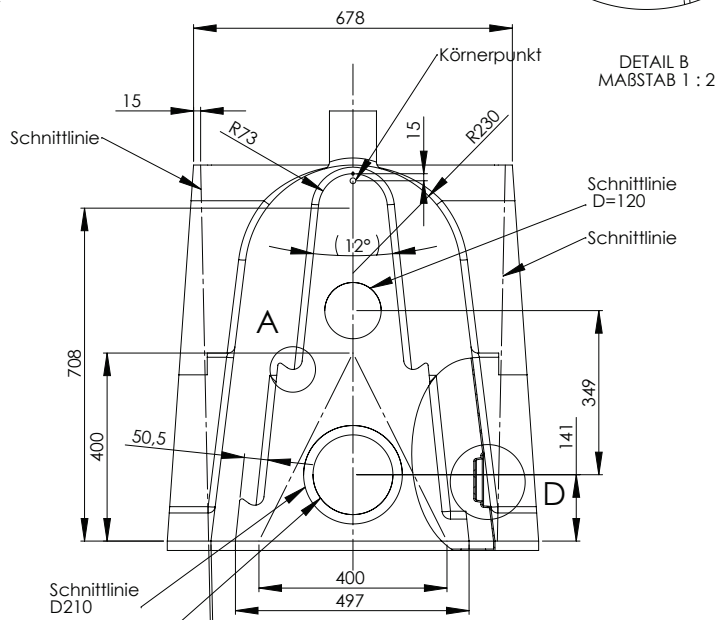
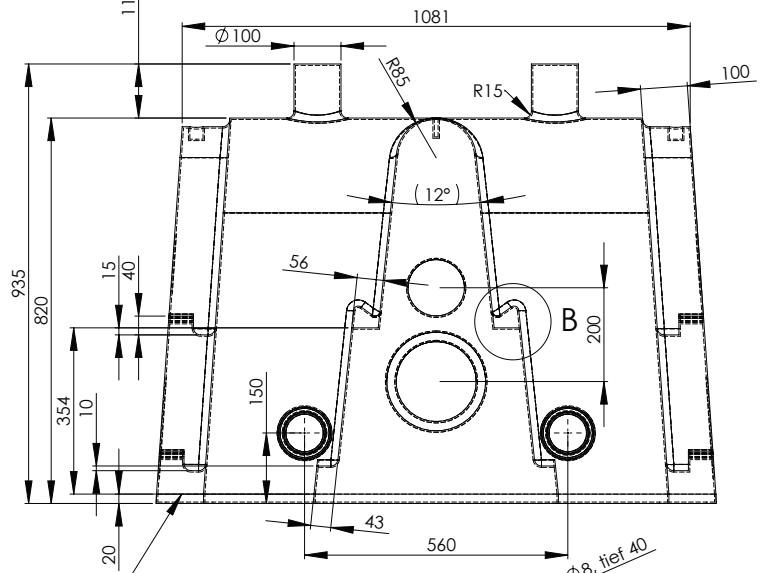
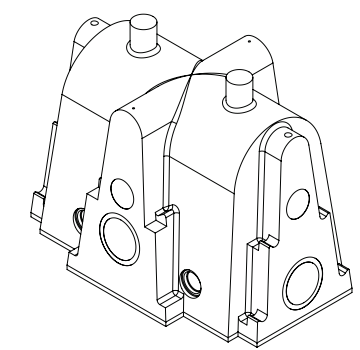
Umlaufender Rand
20mm



Rohraufnahme

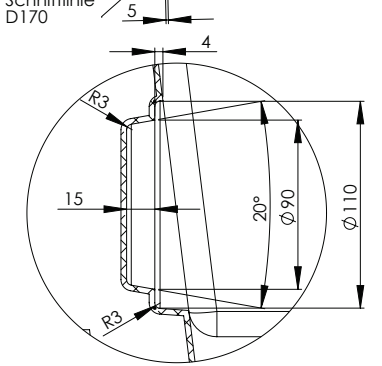
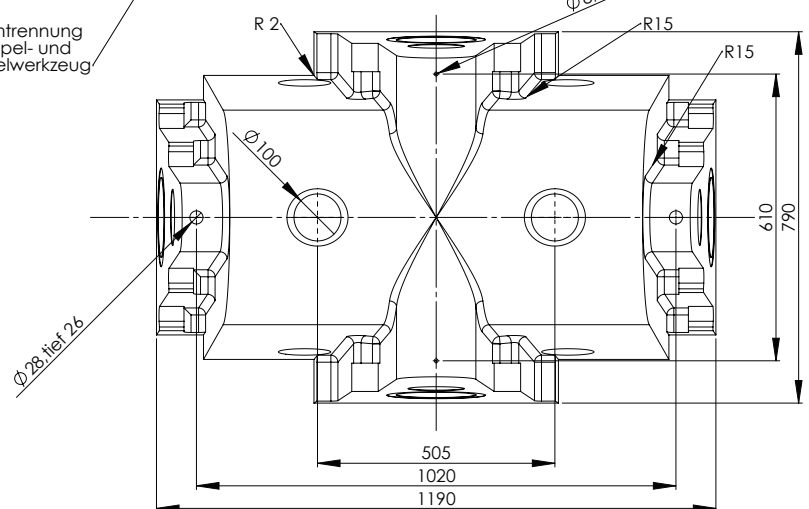


DETAIL A
MAßSTAB 1 : 2



DETAIL B
MAßSTAB 1 : 2

Formtrennung
Doppel- und
Einzelwerkzeug



DETAIL D
MAßSTAB 1 : 2

Mittlere Wandstärke 3 mm

Wandstärke reduziert auf 3 mm	003	C. Hermann 27.02.2017	M. Gohs 27.02.2017		
Werkzeugänderung Rohraufnahmen	002	08.11.07	sm		
Rohraufnahmen	001	15.05.07	sm		
frei für Vorserie	000	25.01.2007	sm		
Änderungsbeschreibung/ revision text	Index	Beats./auth. Datum/date	Prof./check Datum/date	Kundenzeichnung/ client's drawing	Index Kunde/ client's index
Werkstoff/material PE schwarz	Allg. Toleranzen/gen. tolerances				
	DIN 16742 - TG9		Metallbauteile & Maschinell bearbeitete Flächen/ metal components & machined areas		
Masse/mass in kg	10.01	DIN 2768-1		f (m) c v	
Rotationsvertriebsgera		Köber GmbH & CoKG			
Schutzvermerk nach DIN ISO 16014 beachten! Refer to protection notice DIN ISO 16014!		Benennung/Title Sickermodul 400 ltr.		Kundennummer/client's No.	
Format/size A2		Blatt/Sheet 1/1		Sach-Nr./basic number 35.0400.0000	
Keine Änderungen ohne Zustimmung der federführenden Konstruktion. / Any alternations are subject to the approval of the design department.					

Hinweis
Durch Schrumpftoleranz des Tanks
und die Toleranzen der Einzelteile
können sich die Einbaumasse verändern!

nicht bemaßte Einzelheiten sind dem Datensatz zu entnehmen

HX077-technik (Produkt dokumentation) Wasserlechnik \35 Nautilus\35.0400.0000 AS3003 Sickermodul 400ltr.