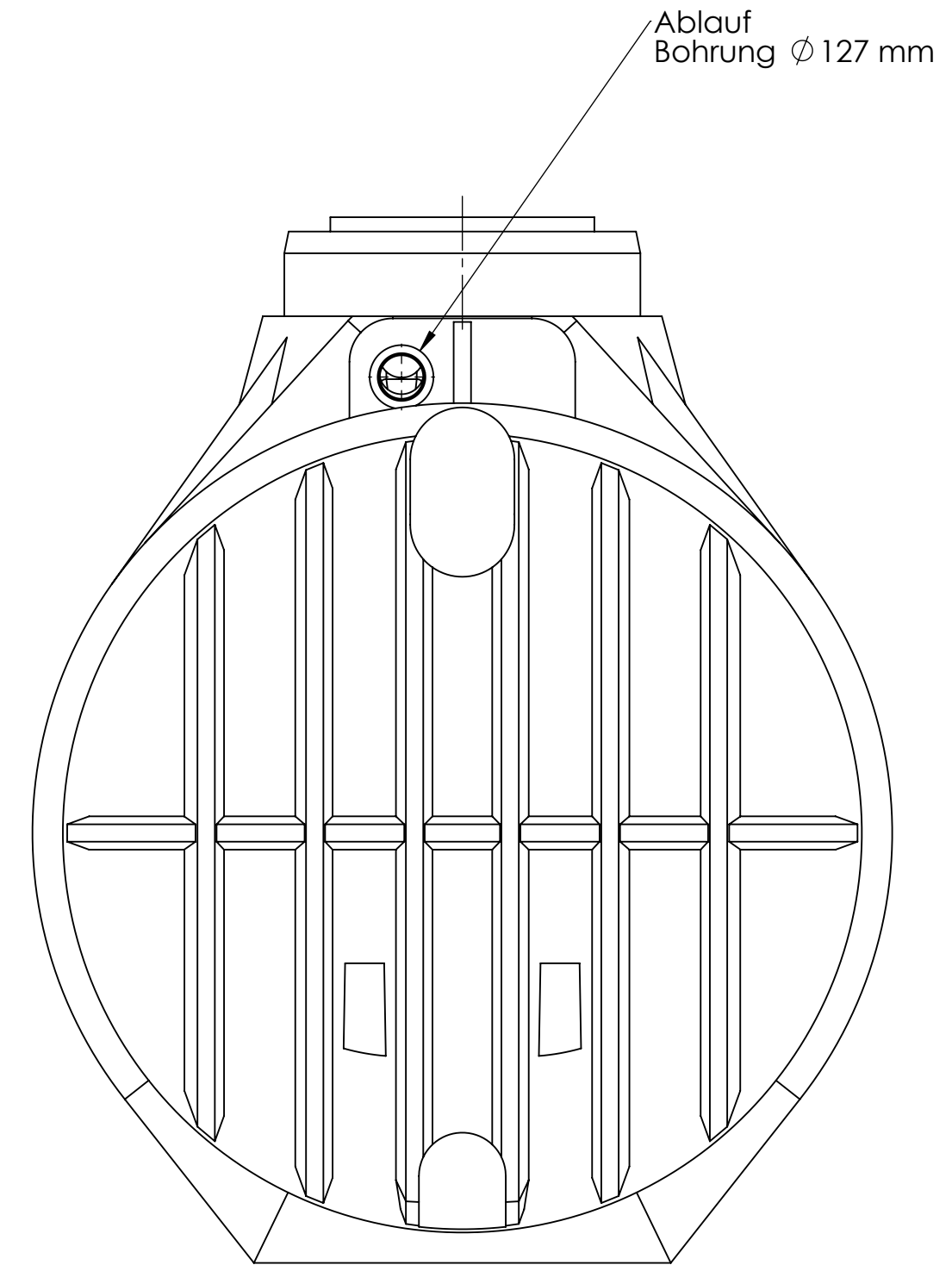
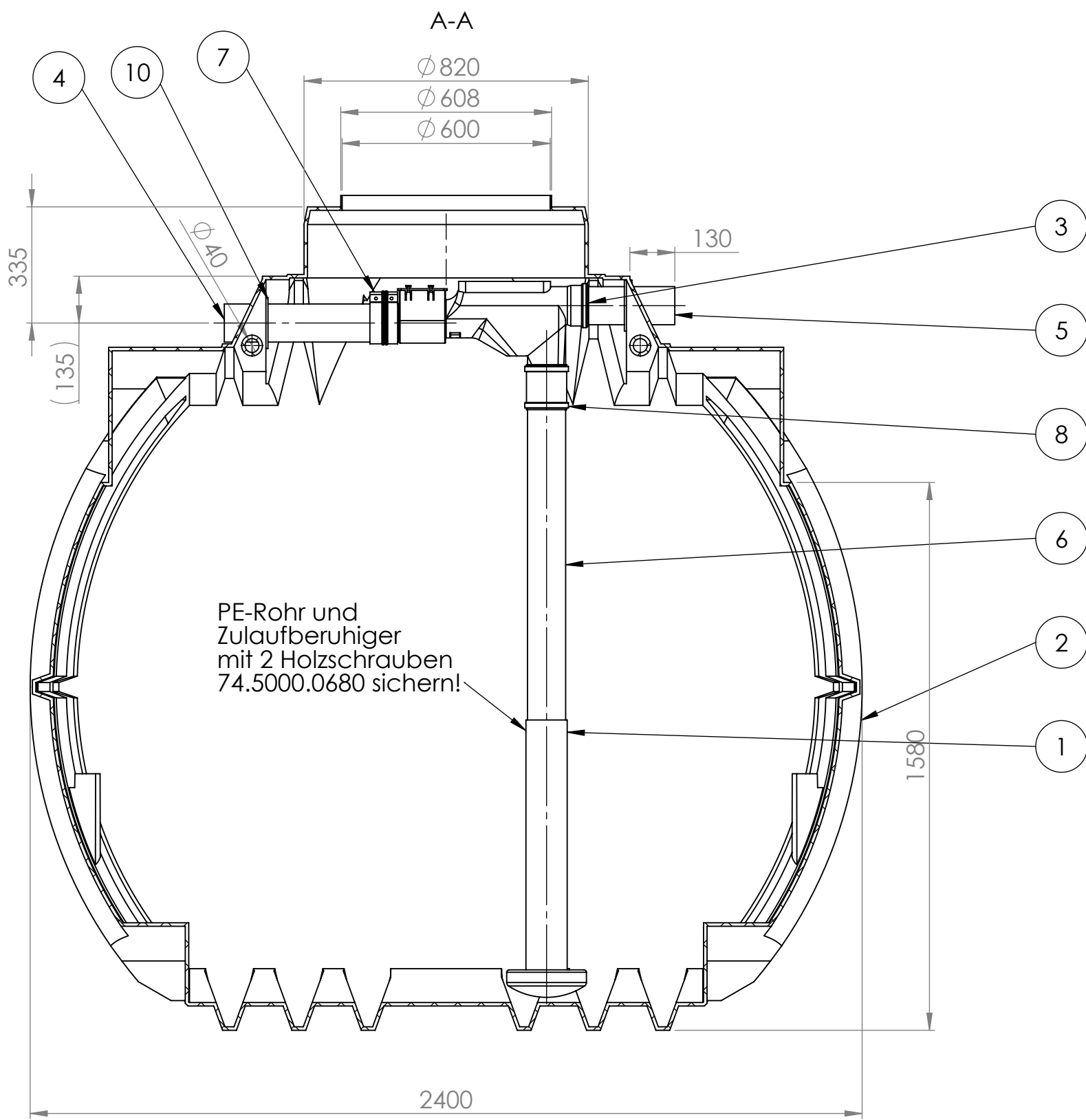
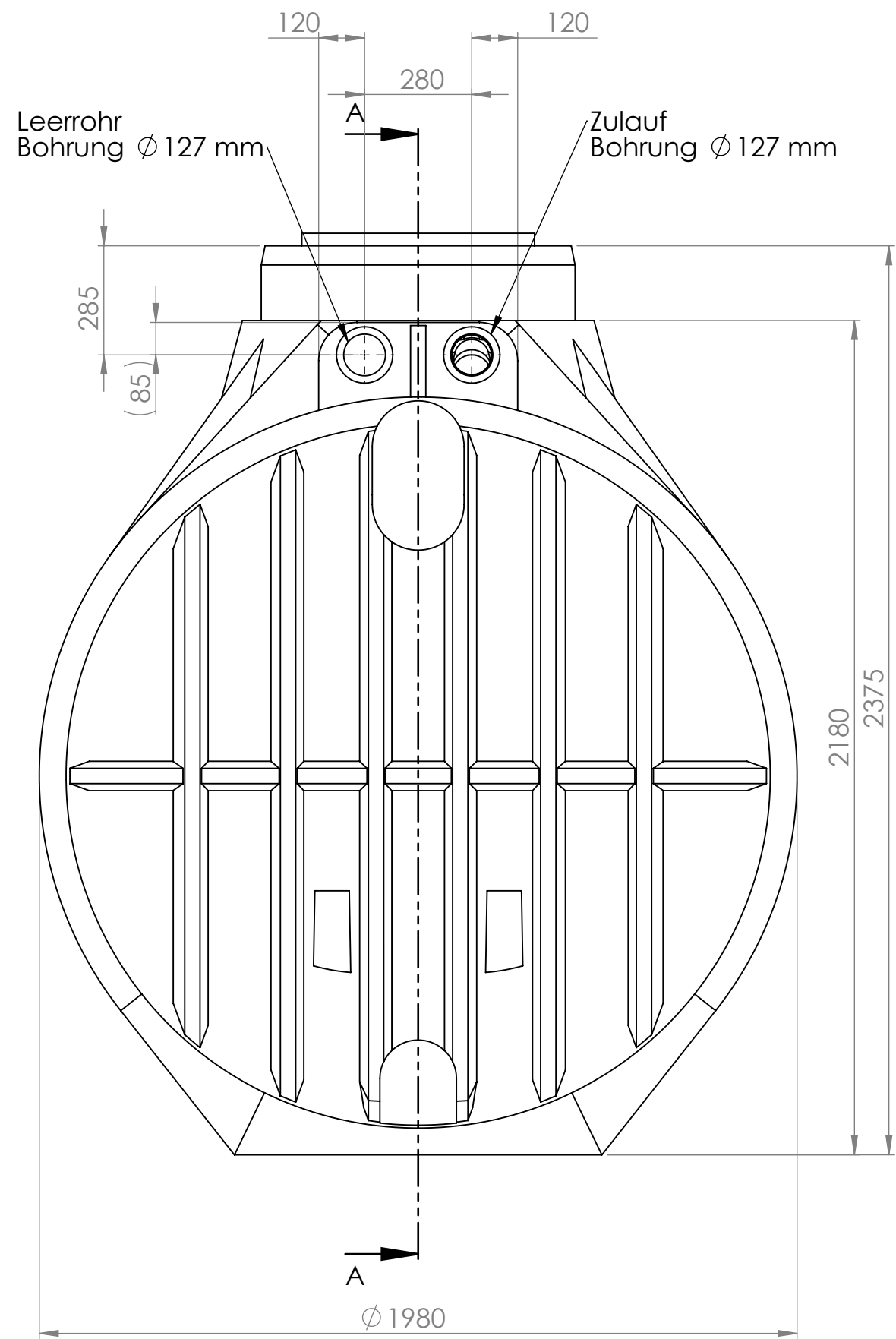


Pos	Menge	Bauteil Nr.	Benennung	Index	Material
1	1	35.0000.0900	Zulaufberuhiger l=800	001	PE schwarz
2	1	35.5301.0000	Atlantis 5300 L o. A.	000	PE schwarz
3	1	74.2000.0600	WSP-Wechselsprungfilter	000	PE schwarz
4	1	74.5000.0110	PE-Rohr DN100 l=450	000	PE schwarz
5	1	74.5000.0110	PE-Rohr DN100 l=300	000	PE schwarz
6	1	74.5000.0110	PE-Rohr DN100 l=1100	000	PE schwarz
7	1	74.5000.0580	Rapidverbinder dreiteilig DN100	000	PVC hart
8	1	74.5000.0590	Überschiebemuffe DN100 KGU PP	000	PP
9	5	74.5000.0680	Holzschraube Senkkopf Kreuz 4 x 16	000	A2
10	3	83.3700.0113	Lippendichtung NW100 große WS	000	EPDM



frei für Vorserie		000	C.Hermann 11.10.2018		
Bereich	Änderungsbeschreibung revision text	Index	Ersteller/auth. Datum/date	Prüfer/check Datum/date	Kundenzeichnung client's drawing
Werkstoff/material div. var.	Masse/mass in kg 216.77	Allg. Toleranzen/gen. tolerances		Metallbauteile & Maschinell bearbeitete Flächen/ metal components & machined areas	
	Massstab/scale 1:15	Rotationsteile/rotomoulded parts		DIN 16742 - TG9	
RotationsVertrieb Gera		Köber GmbH & CoKG		DIN 2768-1 f m c v	
Schutzvermerk nach DIN ISO 16016 beachten! Refer to protection notice DIN ISO 16016!		Benennung/title Atlantis 5300 L WSP		Format/size Blatt/sheet Sach-Nr./basic number Kundennr./client's No.	
		A2 1/1 35.5301.0031			
Keine Änderungen ohne Zustimmung der federführenden Konstruktion. / Any alternations are subject to the approval of the design department.					

Hinweis:
Durch Schrumpftoleranz des Rotationsteils
und die Toleranzen der Einzelteile
Nicht bemaßte Einzelheiten sind
dem Datensatz zu entnehmen!
können sich die Einbaumaße verändern!

H:\07-Technik\Produktentwicklung\Wasser\35.5301.0031\35.5301.0031_000_Atlantis 5300 L WSP