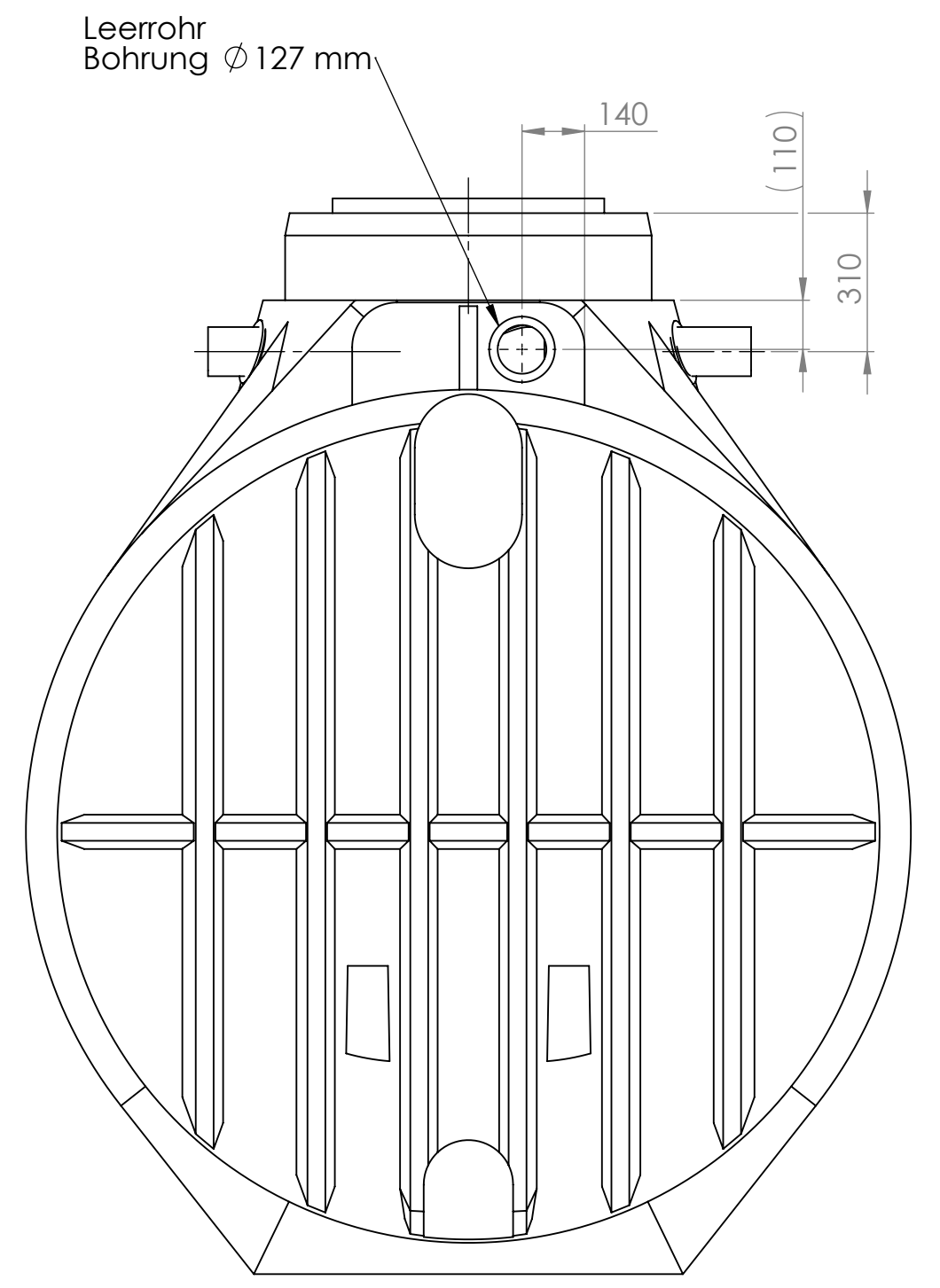
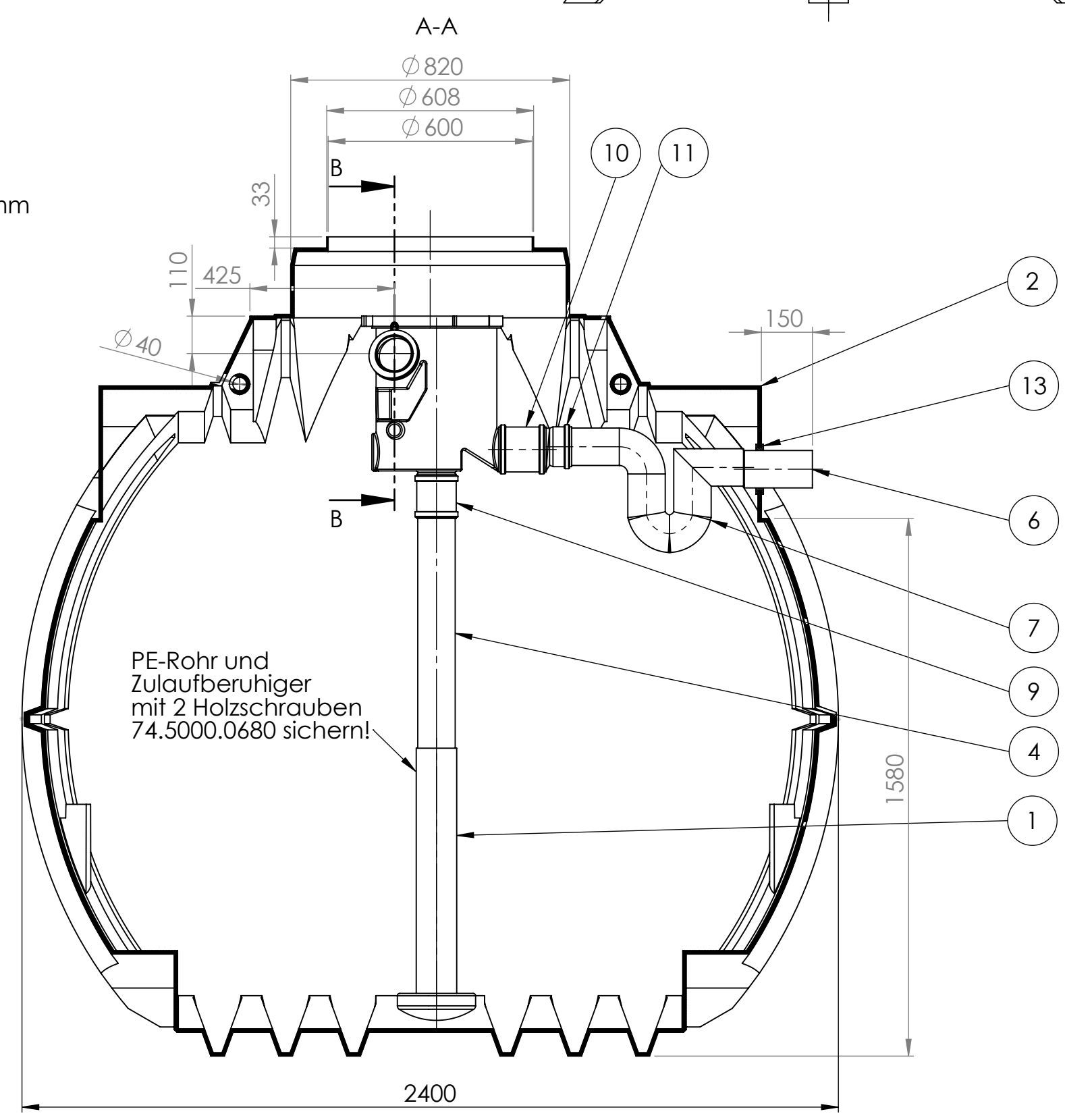
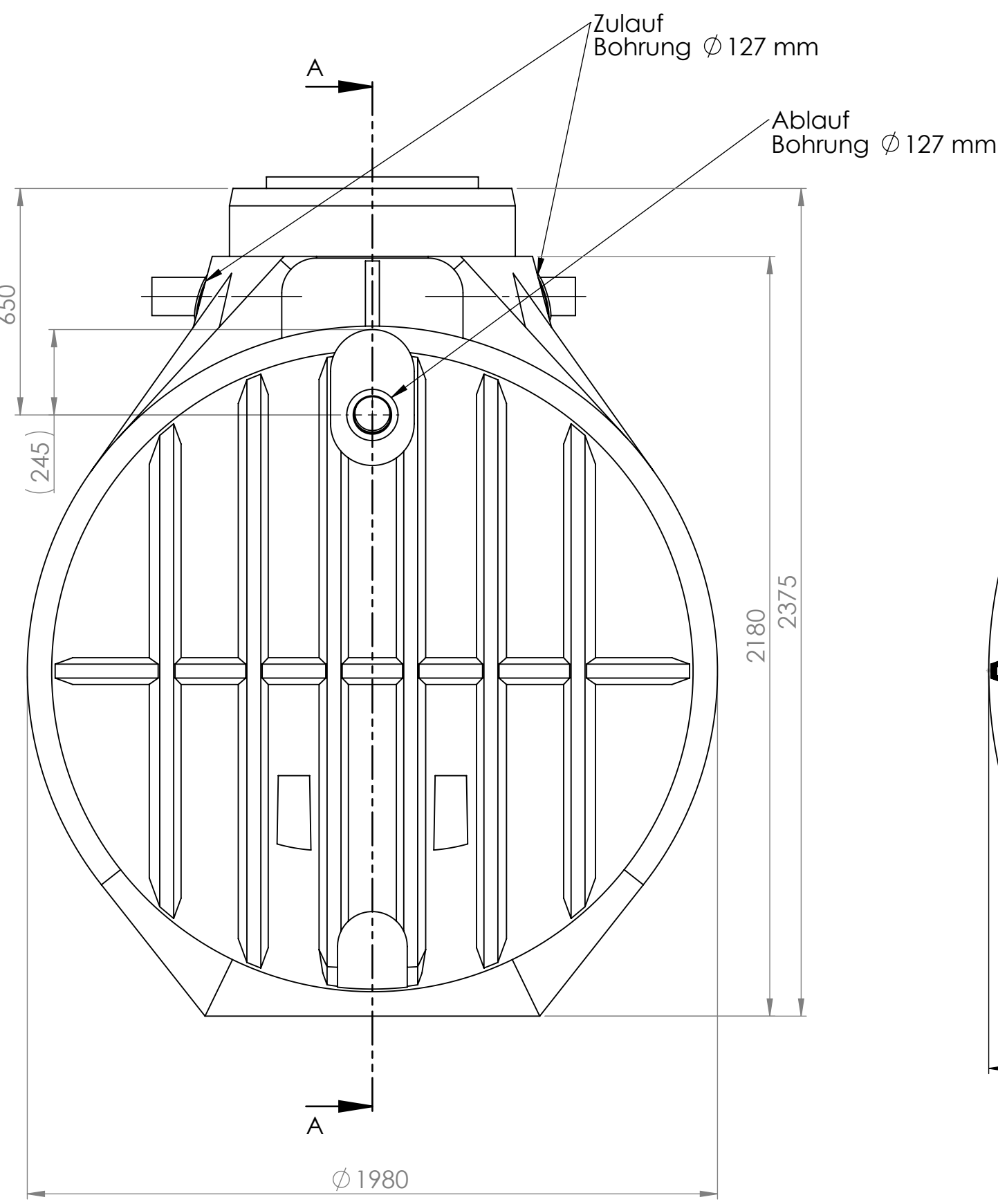
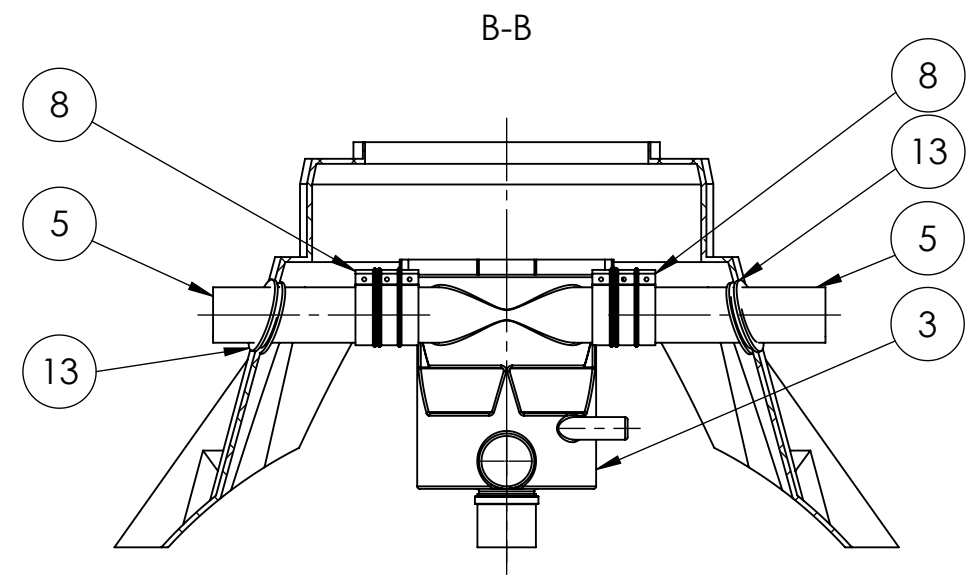


Pos	Menge	Bauteil Nr.	Benennung	Index	Material
1	1	35.0000.0900	Zulaufberuhiger l=800	001	PE schwarz
2	1	35.5301.0000	Atlantis 5300 L o. A.	000	PE schwarz
3	1	74.2000.0140	Volumenfilter VF 1 combi	000	PVC hart
4	1	74.5000.0110	PE-Rohr DN100 l=850	000	PE schwarz
5	2	74.5000.0110	PE-Rohr DN100 l=400	000	PE schwarz
6	1	74.5000.0110	PE-Rohr DN100 l=200	000	PE schwarz
7	1	74.5000.0531	Überlauf-siphon DN100, Filter Variante	000	PE schwarz
8	2	74.5000.0580	Rapidverbinder dreiteilig DN100	000	PVC hart
9	1	74.5000.0590	Überschiebemuffe DN100 KGU PP	000	PP
10	1	74.5000.0591	Überschiebemuffe DN125 KG	000	PP
11	1	74.5000.0592	Reduktion DN125 - DN110	000	PP
12	6	74.5000.0680	Holzschraube Senkkopf Kreuz 4 x 16	000	A2
13	4	83.3700.0113	Lippendichtung NW100 große WS	000	EPDM



Alle Muffenverbindungen sind mit je 1x Holzschraube 74.5000.0680 zu sichern!

Hinweis:
Durch Schrumpftoleranz des Rotationsteils und die Toleranzen der Einzelteile können sich die Einbaumaße verändern!
Nicht bemaßte Einzelheiten sind dem Datensatz zu entnehmen!

frei für Vorserie		000	C.Hermann 12.11.2018		
Bereich	Änderungsbeschreibung revision text		Index	Ersteller/auth. Datum/date	Prüfer/check Datum/date
Werkstoff/material div. var.	Masse/mass in kg 226.86	Allg. Toleranzen/gen. tolerances Rotationsteile/rotomoulded parts		Metallbauteile & Maschinell bearbeitete Flächen/ metal components & machined areas	
	Massstab/scale 1:15	DIN 16742 - TG9		DIN 2768-1 f m c v	
RotationsVertrieb Gera		Köver GmbH & CoKG		Benennung/title Atlantis 5300L VF1	
Schutzvermerk nach DIN ISO 16016 beachten! Refer to protection notice DIN ISO 16016!		Format/size	Blatt/sheet	Sach-Nr./basic number	Kundennr./client's No.
		A2	1/1	35.5301.0080	
Keine Änderungen ohne Zustimmung der federführenden Konstruktion. / Any alterations are subject to the approval of the design department.					