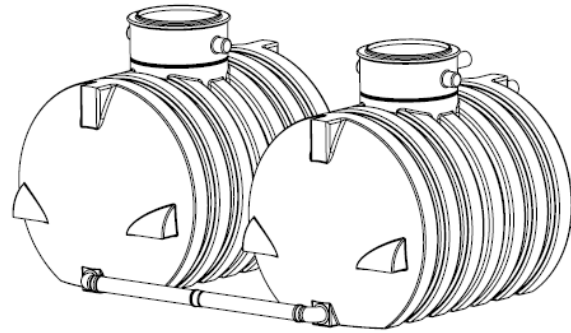
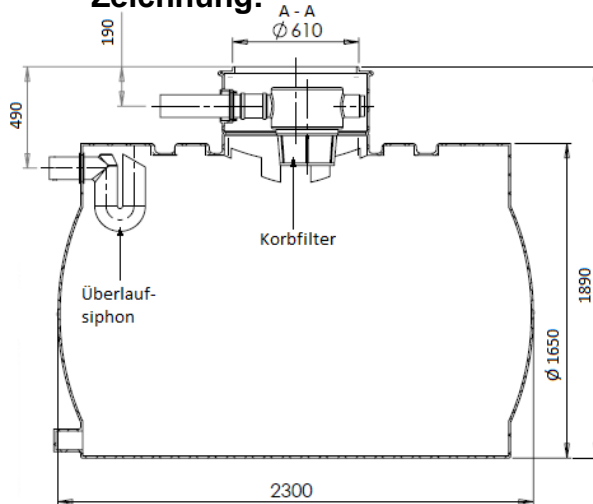


## Zisterne Ozeanis DUO 8.000 Liter inklusive Gartenfilter und Überlaufsiphon (35.8000.0020)

Zeichnung:



### Technische Daten:

Volumen	2 x 4.000 Liter
Abmessungen (LxBxH)	2300 x 1650 x 1890 mm (2 x Zisterne)
Gewicht	2 x 145 kg
Ausstattung	Anschlusstank: Anschlüsse Zulauf, Ablauf DN 100 inklusive vormontierter Lippendichtung, vormontierter Gartenfilter und Überlaufsiphon, Speichertank ohne Ausstattung, Verbindungsset bestehend aus Lochkreissäge und 4 Lippendichtungen
Filtereigenschaften	Für Dachflächen bis 213m <sup>2</sup> , regelmäßige Reinigung, Maschenweite 1mm PE-Korb, Kunststoffgehäuse fest auf Zulaufrohr montiert, 100% Wasserausbeute
Einbaubereich	Begehrbar
Besondere Eigenschaft	Volumenvergrößerung durch Mehrbehälterverbindung, Komfortable Reinigung durch glatten Behälterboden
Grundwassereignung	nein
Nutzungsbereich	Gartenbewässerung
Empfohlene Grubenabmessung	Nebeneinander: 3300 x 4800 x 2090 mm + Höhe Abdeckung Hintereinander: 6100 x 2650 x 2090 mm + Höhe Abdeckung
Höhe Zulauf / Versorgungsrohr	190 mm (ab Behälteroberkante)
Höhe Ablauf	490 mm (ab Behälteroberkante)
Passende Abdeckungen	<a href="#">Basic Stülpabdeckung</a> , <a href="#">PE-Abdeckung</a> , <a href="#">Teleskopsegment</a> , <a href="#">Teleskopdom 15kN</a>
Empfohlenes Zubehör	<a href="#">Automatikpumpen-Set (GS.9500.0001)</a>