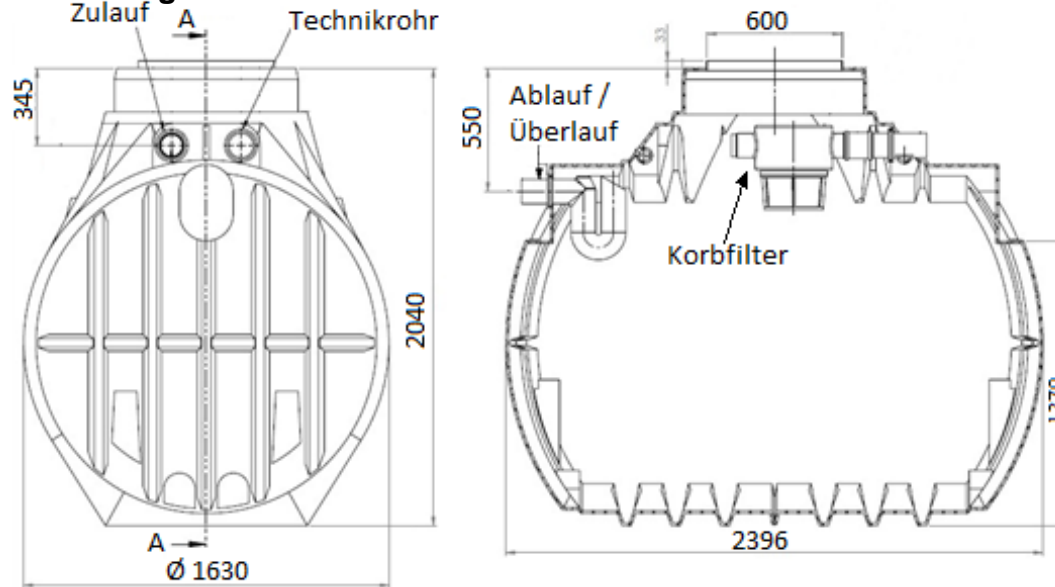


## Zisterne Atlantis 4.000 Liter inklusive Gartenfilter und Überlaufsiphon (35.4001.0020)

Zeichnung:



### Technische Daten:

Volumen / Nutzvolumen	4.000 Liter / 3.482 Liter
Abmessungen (LxBxH)	2396 x 1630 x 2040 mm
Gewicht	162 kg
Ausstattung	Anschlüsse Zulauf, Technik, Ablauf DN 100 inklusive vormontierter Lippendichtung, vormontierter Gartenfilter (213m <sup>2</sup> Dachfläche) und Überlaufsiphon
Einbaubereich	Begehbar, PKW-befahrbar, LKW-befahrbar
Filtereigenschaften	Für Dachflächen bis 213m <sup>2</sup> , regelmäßige Reinigung, Maschenweite 1mm PE-Korb, Kunststoffgehäuse fest auf Zulaufrohr montiert, 100% Wasserausbeute
Besondere Eigenschaft	PIA-Zertifiziert nach Kläranlagennorm DIN 12566-3
Grundwassereignung	Ja, bis Behältermitte
Nutzungsbereich	Gartenbewässerung
Empfohlene Grubenabmessung	3396 x 2630 x 2240 mm + Höhe Abdeckung
Höhe Zulauf / Versorgungsrohr	345 mm (ab Behälteroberkante)
Höhe Ablauf	550 mm (ab Behälteroberkante)
Passende Abdeckungen	<a href="#">Basic Stülpabdeckung</a> , <a href="#">PE-Abdeckung</a> , <a href="#">Teleskopsegment</a> , <a href="#">Teleskopdom 15kN</a> , <a href="#">Teleskopdom 35kN</a>
Empfohlenes Zubehör	<a href="#">Automatikpumpen-Set (GS.9500.0001)</a>