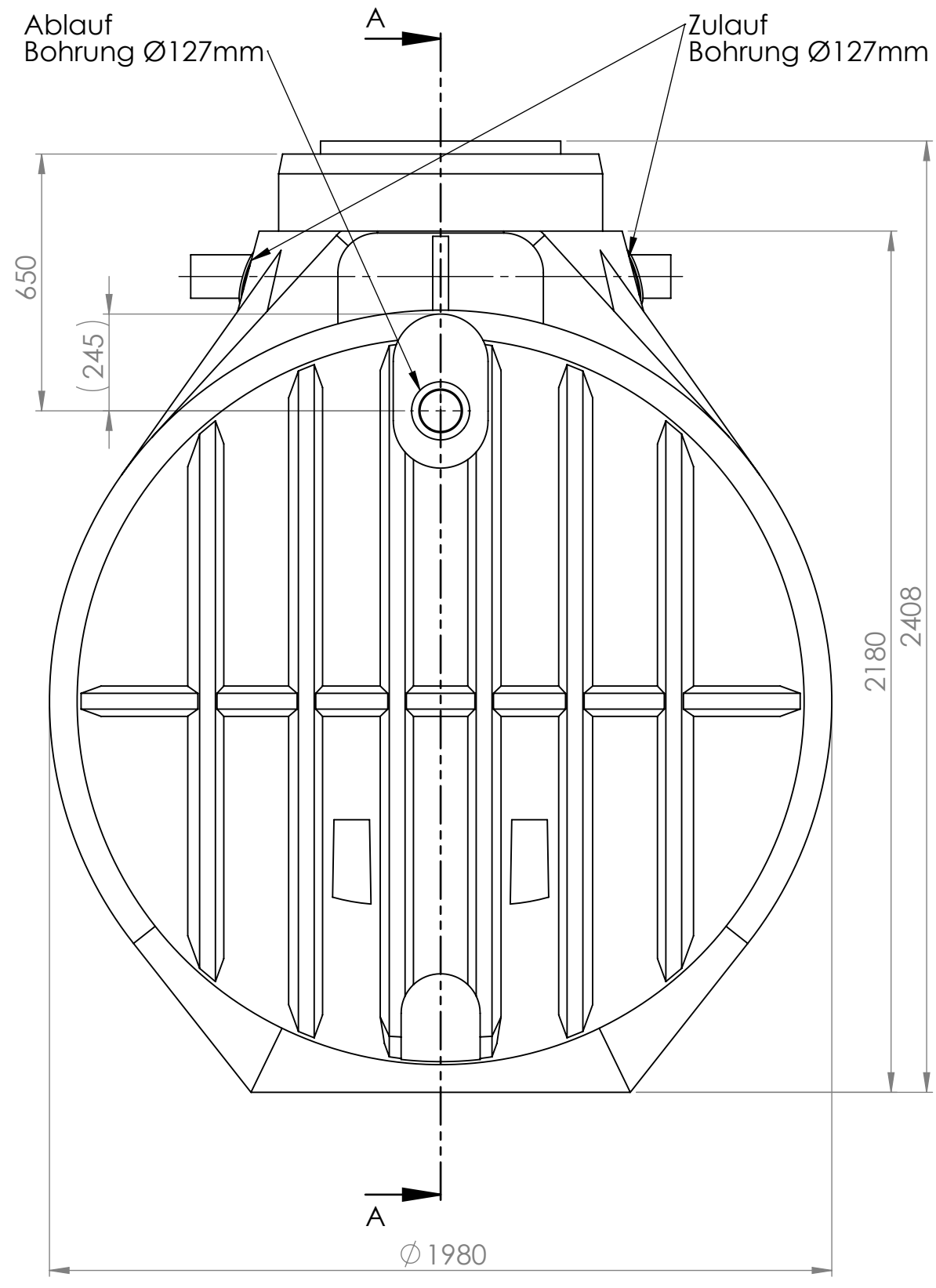
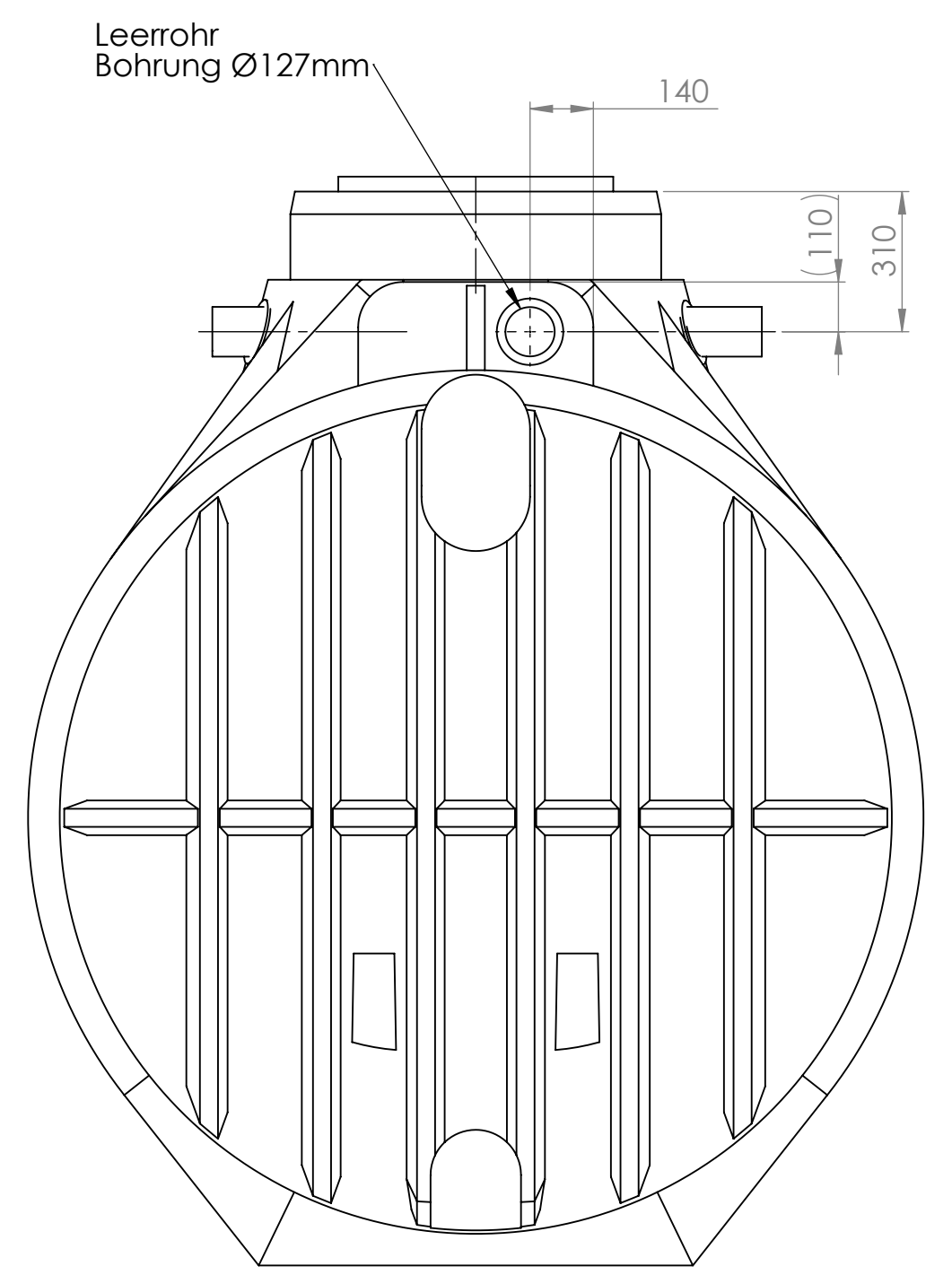
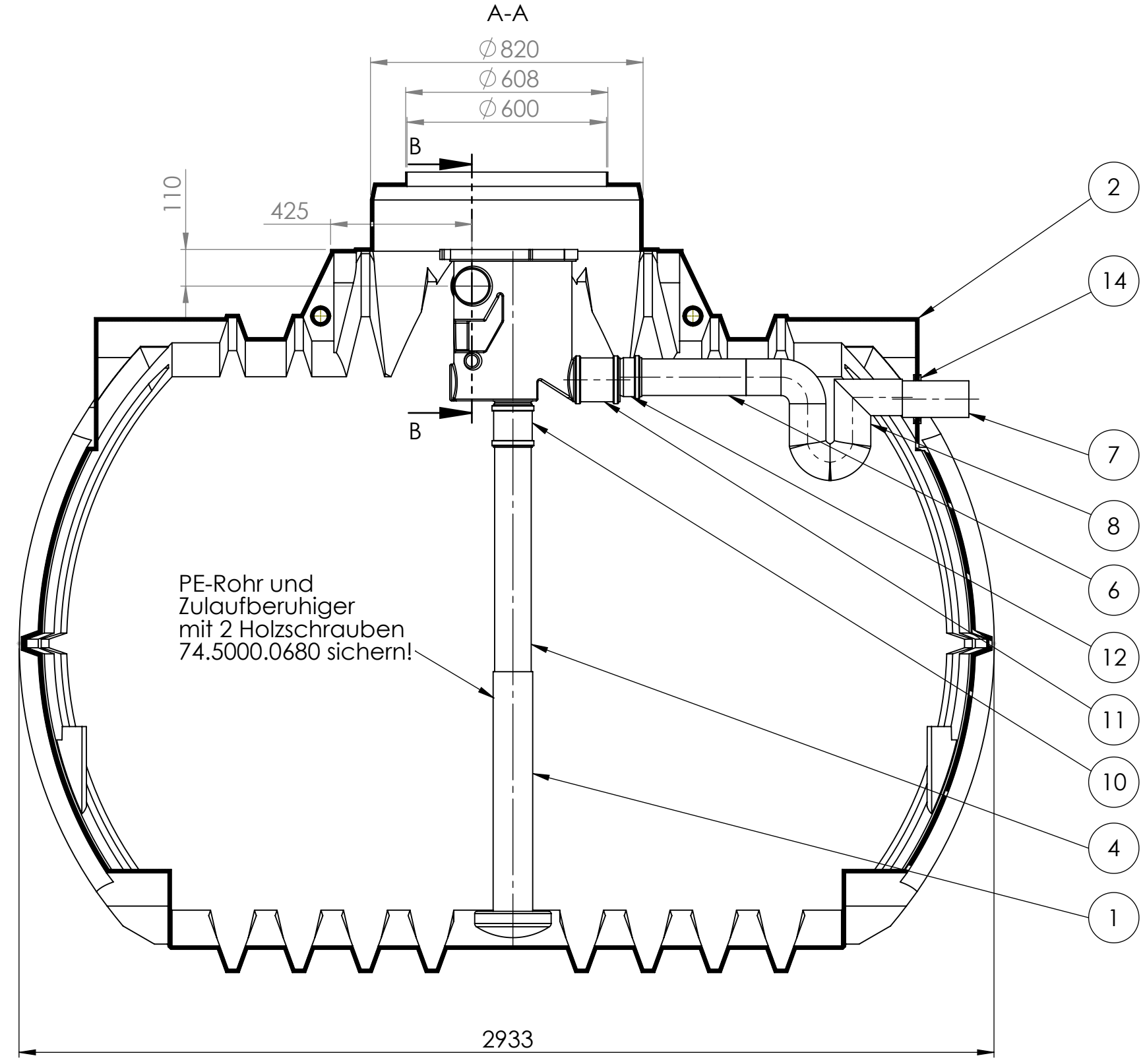
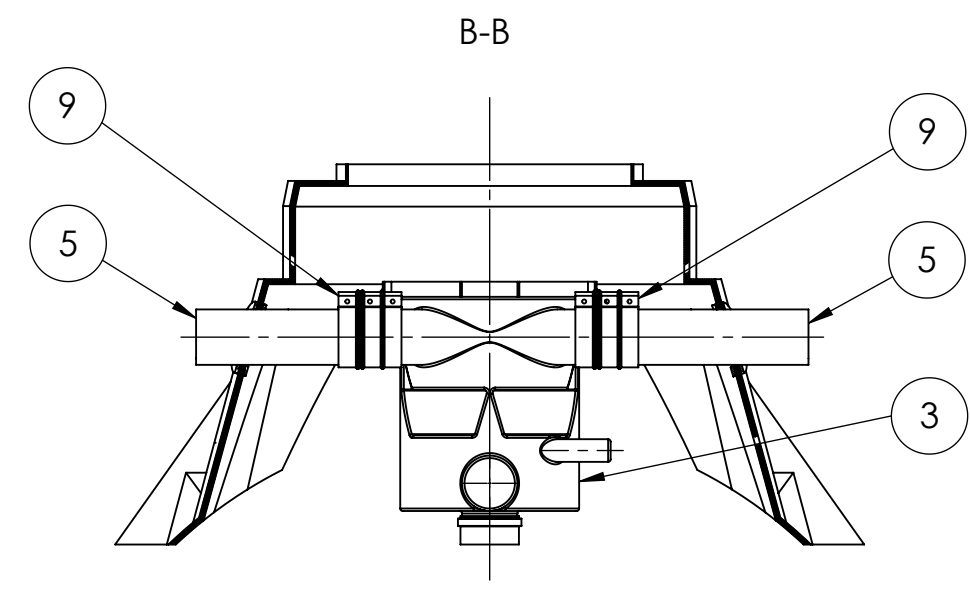


Pos	Menge	Bauteil Nr.	Benennung	Index	Material
1	1	35.0000.0900	Zulaufberuhiger l=800	001	PE schwarz
2	1	35.7001.0000	Atlantis 7000 L o. A.	000	PE schwarz
3	1	74.2000.0140	Volumenfilter VF 1 combi	000	PVC hart
4	1	74.5000.0110	PE-Rohr DN100 l=850	000	PE schwarz
5	2	74.5000.0110	PE-Rohr DN100 l=400	000	PE schwarz
6	1	74.5000.0110	PE-Rohr DN100 l=350	000	PE schwarz
7	1	74.5000.0110	PE-Rohr DN100 l=200	000	PE schwarz
8	1	74.5000.0531	Überlaufsiphon DN100, Filter Variante	000	PE schwarz
9	2	74.5000.0580	Rapidverbinder dreiteilig DN100	000	PVC hart
10	1	74.5000.0590	Überschiebemuffe DN100 KGU PP	000	PP
11	1	74.5000.0591	Überschiebemuffe DN125 KG	000	PP
12	1	74.5000.0592	Reduktion DN125 - DN110	000	PP
13	6	74.5000.0680	Holzschraube Senkkopf Kreuz 4 x 16	000	A2
14	4	83.3700.0113	Lippendichtung NW100 große WS	000	EPDM



Alle Muffenverbindungen sind mit je 1x Holzschraube 74.5000.0680 zu sichern!

Hinweis:
Durch Schrumpftoleranz des Rotationsteils und die Toleranzen der Einzelteile können sich die Einbaumaße verändern!
Nicht bemaßte Einzelheiten sind dem Datensatz zu entnehmen!

frei für Vorserie		000	C.Hermann 04.07.2018		
Bereich	Anderungsbeschreibung revision text	Index	Ersteller/auth. Datum/date	Prüfer/check Datum/date	Kundenzeichnung client's drawing
Werkstoff/material div. var.	Masse/mass in kg 269.65	Allg. Toleranzen/gen. tolerances		Metallbauteile & Maschinell bearbeitete Flächen/ metal components & machined areas	
	Massstab/scale 1:15	Rotationsteile/rotomoulded parts		DIN 16742 - TG9	
		Benennung/title		DIN 2768-1 f m c v	
		Atlantis 7000 L VF1			
		Format/size	Blatt/sheet	Sach-Nr./basic number	Kundennr./client's No.
		A2	1/1	35.7001.0080	
Keine Änderungen ohne Zustimmung der federführenden Konstruktion. / Any alterations are subject to the approval of the design department.					

H:\07-Technik\Produktentwicklung\Wasserftechnik\35 Nautilus\35.7001.0080\35.7001.0080_000 Atlantis 7000 L VF1