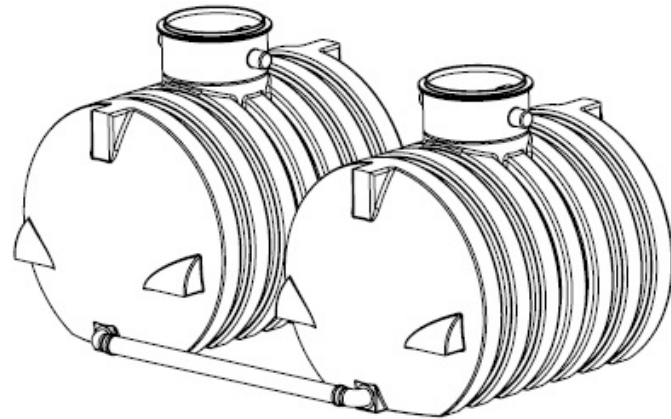
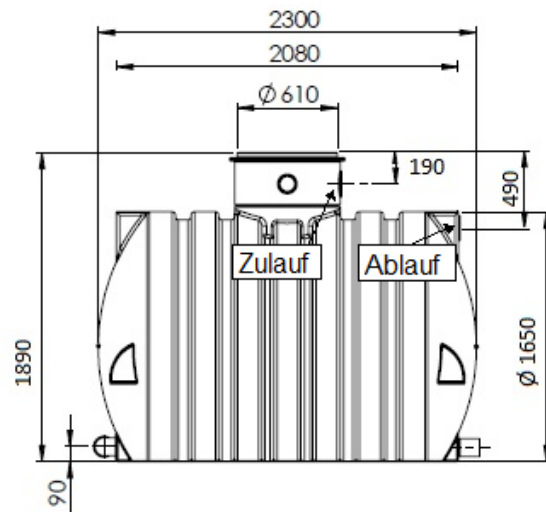


Zisterne Ozeanis DUO 8.000 Liter inklusive Anschlüsse (35.8000.0010)

Zeichnung:



Technische Daten:

| | |
|-------------------------------|---|
| Volumen | 2 x 4.000 Liter |
| Abmessungen (LxBxH) | 2300 x 1650 x 1890 mm (2 x Zisterne) |
| Gewicht | 2 x 145 kg |
| Ausstattung | Anschlussstank: Anschlüsse Zulauf, Ablauf DN 100 inklusive vormontierter Lippendichtung; Speichertank ohne Ausstattung, Verbindungsset bestehend aus Lochkreissäge und 4 x Lippendichtungen |
| Einbaubereich | Begehrbar |
| Besondere Eigenschaft | Volumenvergrößerung durch Mehrbehälterverbindung, Komfortable Reinigung durch glatten Behälterboden |
| Grundwassereignung | nein |
| Nutzungsbereich | Gartenbewässerung |
| Empfohlene Grubenabmessung | Nebeneinander: 3300 x 4800 x 2090 mm + Höhe Abdeckung Hintereinander: 6100 x 2650 x 2090 mm + Höhe Abdeckung |
| Höhe Zulauf / Versorgungsrohr | 190 mm (ab Behälteroberkante) |
| Höhe Ablauf | 490 mm (ab Behälteroberkante) |
| Passende Abdeckungen | Basic Stülpabdeckung , PE-Abdeckung , Teleskopsegment , Teleskopdom 15kN |
| Empfohlenes Zubehör | Filterset Basic (FS.0000.0006) , Automatikpumpen-Set (GS.9500.0001) |