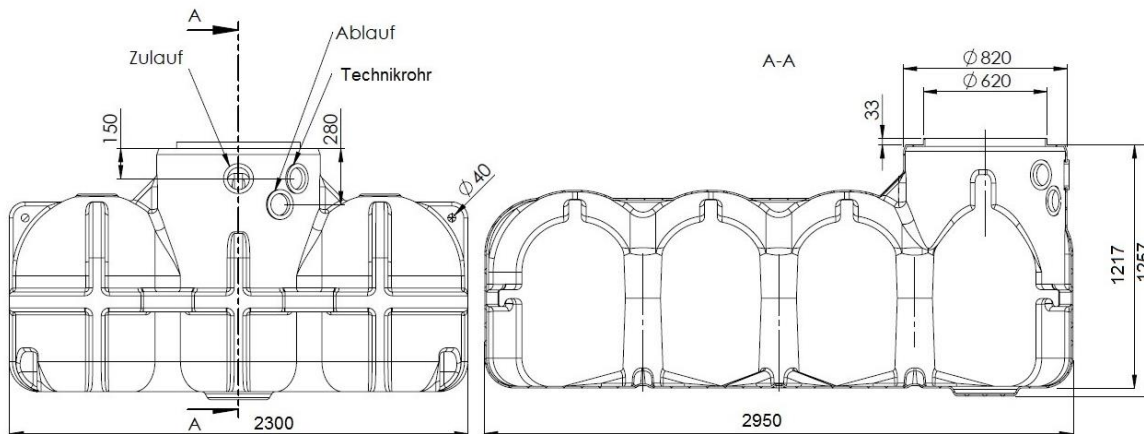


**Flachtank Hudson 5.000 Liter mit Pumpensumpf,
inkl. Anschlüsse (35.5200.1010)**

Zeichnung:



Technische Daten:

Volumen / Nutzvolumen	5.000 Liter / 4.776 Liter
Abmessungen (LxBxH)	2950 x 2300 x 1257 mm
Gewicht	190 kg
Ausstattung	mit Pumpensumpf, Anschlüsse Zulauf, Technik, Ablauf DN 100 inklusive vormontierter Lippendichtung
Einbaubereich	Begehbar, PKW-befahrbar, PKW-beparkbar
Besondere Eigenschaft	geprüft auf Standsicherheit, Grundwassereignung und Befahrbarkeit
Grundwassereignung	Ja, bis Behälterschulter
Nutzungsbereich	Gartenbewässerung
Empfohlene Grubenabmessung	3950 x 3300 x 1417 mm + Höhe Abdeckung
Höhe Zulauf / Versorgungsrohr	150 mm (ab Behälteroberkante)
Höhe Ablauf	280 mm (ab Behälteroberkante)
Passende Abdeckungen	Basic Stülpabdeckung , PE-Abdeckung , Teleskopsegment , Teleskopdom 15kN
Empfohlenes Zubehör	Filterset Basic (FS.0000.0006) , Automatikpumpen-Set (GS.9500.0001)