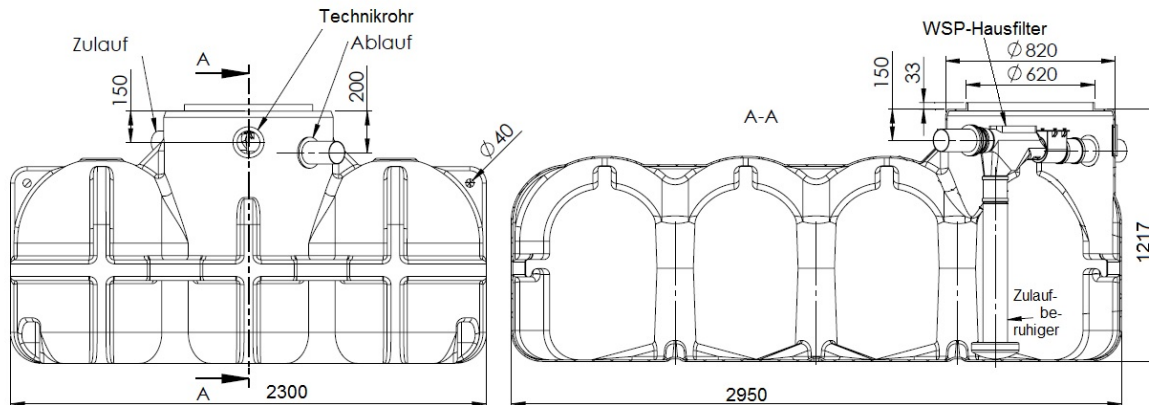


# Flachtank Hudson 5.000 Liter inklusive Hausfilter WSP und Zulaufberuhiger (35.5200.0031)

Zeichnung:



## Technische Daten:

Volumen / Nutzvolumen	5.300 L / 4.982 Liter
Abmessungen (LxBxH)	2950 x 2300 x 1217 mm
Gewicht	190 kg
Ausstattung	Anschlüsse Zulauf, Technik, Ablauf DN 100 inklusive vormontierter Lippendichtung, vormontierter Hausfilter WSP mit Skimmer und Kleintierschutzfunktion und Zulaufberuhiger
Filtereigenschaften	Für Dachflächen bis 213m <sup>2</sup> , selbstreinigend mit Wechselsprungprinzip, Maschenweite 0,8 mm Edelstahl-Sieb, Kunststoffgehäuse fest montiert, 97 % Wasserausbeute
Einbaubereich	Begehbar, PKW-befahrbar, PKW-beparkbar
Grundwassereignung	Ja, bis Behälterschulter
Nutzungsbereich	Gartenbewässerung & Hauswassernutzung
Empfohlene Grubenabmessung	3950 x 3300 x 1417 mm + Höhe Abdeckung
Höhe Zulauf / Versorgungsrohr	150 mm (ab Behälteroberkante)
Höhe Ablauf	200 mm (ab Behälteroberkante)
Passende Abdeckungen	<a href="#">Basic Stülpabdeckung</a> , <a href="#">PE-Abdeckung</a> , <a href="#">Teleskopsegment</a> , <a href="#">Teleskopdom 15kN</a>
Empfohlenes Zubehör	<a href="#">Automatikpumpen-Set (GS.9500.0001)</a> , <a href="#">Hauswasserwerk Eco10</a>