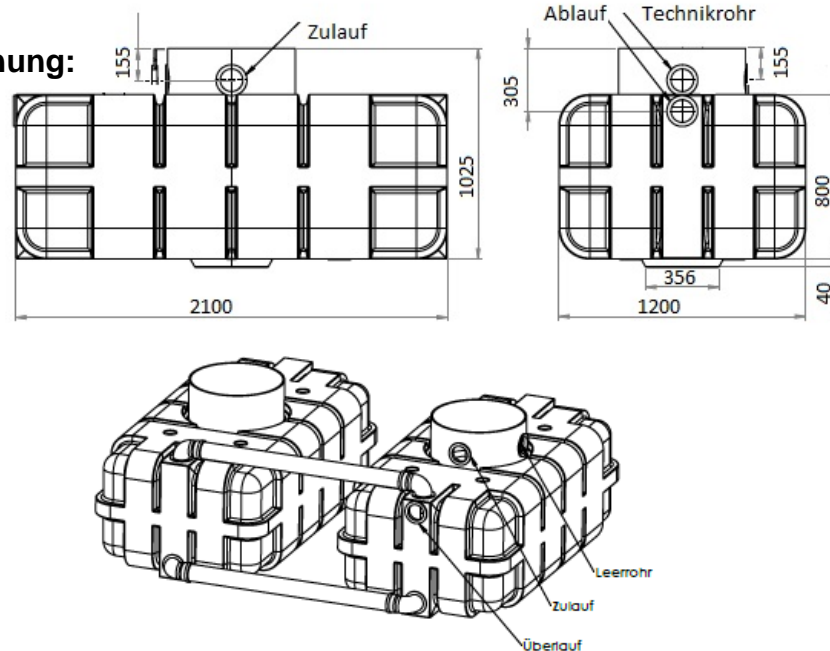


## Zisterne Flachtank DUO 3400 Liter inklusive Anschlüsse (35.3400.0010)

Zeichnung:



### Technische Daten:

Volumen	3.400 Liter
Abmessungen (LxBxH)	2100 x 1200 x 1025 mm (2 x Zisterne)
Gewicht	2 x 85 kg
Ausstattung	Anschlussstank: Anschlüsse Zulauf, Technik, Ablauf DN 100 inklusive vormontierter Lippendichtung; Speichertank ohne Ausstattung, Verbindungsset bestehend aus Lochkreissäge und 4 x Lippendichtungen
Einbaubereich	Begehbar
Besondere Eigenschaft	Extrem flach, Volumenvergrößerung durch Mehrbehälterverbindung
Grundwassereignung	nein
Nutzungsbereich	Gartenbewässerung
Empfohlene Grubenabmessung	Nebeneinander: 3100 x 3900 x 1225 mm + Höhe Abdeckung Hintereinander: 5100 x 2200 x 1225 mm + Höhe Abdeckung
Höhe Zulauf / Versorgungsrohr	155 mm (ab Behälteroberkante)
Höhe Ablauf	305 mm (ab Behälteroberkante)
Passende Abdeckungen	<a href="#">Basic Stülpabdeckung</a> , <a href="#">PE-Abdeckung</a> , <a href="#">Teleskopsegment</a> ,
Empfohlenes Zubehör	<a href="#">Filterset Basic (FS.0000.0006)</a> , <a href="#">Automatikpumpen-Set (GS.9500.0001)</a>