

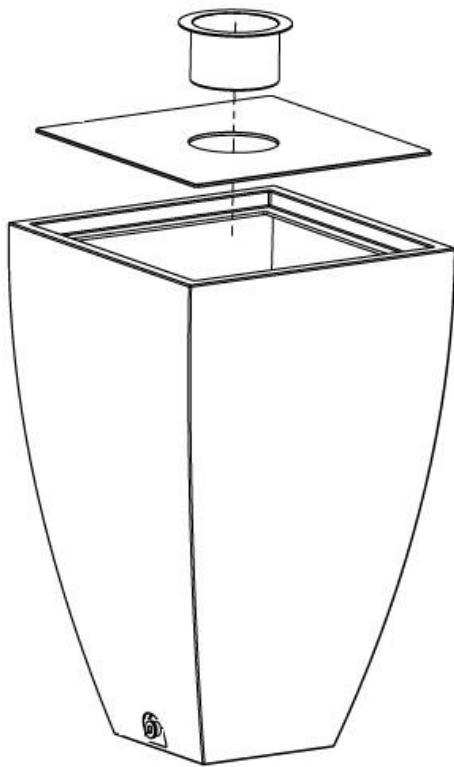
Montageanleitung

Regenwassertonne aus Polyethylen

Baureihe Atlantis

209 L

Version 01-2019



RotationsVertrieb Gera





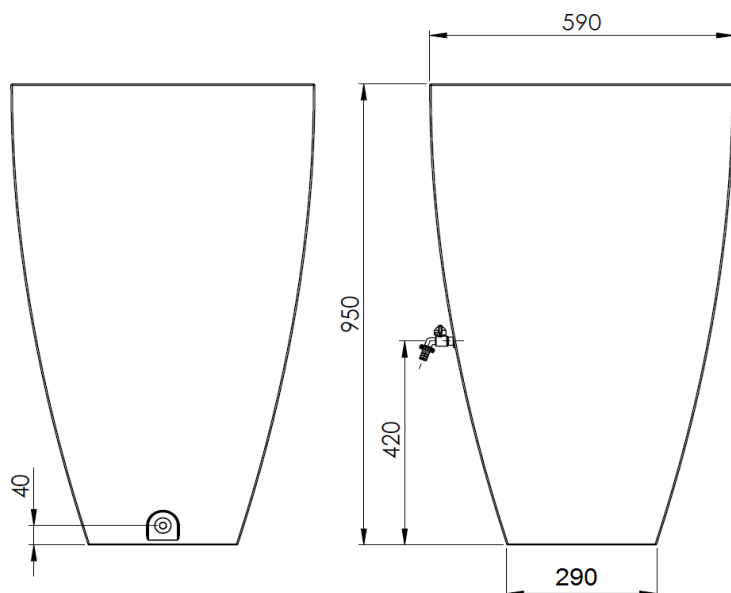
Inhaltsverzeichnis

1. Einsatzbereich.....	2
2. Hauptabmessungen.....	2
3. Montage	3
3.1 Montage des Filters.....	3
3.2 Montage des Wasserhahns	3
4. Einbau	4
5. Anschluss von Leitungen, z.B. einer Ablaufleitung.....	5
6. Betrieb und Wartung.....	5
7. Montage Überlaufset.....	5
7.1 Lieferumfang und benötigtes Werkzeug	6
7.2 Bohrungen	6
7.3 Montage.....	6
7.4 Wartung.....	6

1. Einsatzbereich

Die Regentonne Atlantis dient der Speicherung von Regenwasser zur späteren Verwendung für die Gartenbewässerung.

2. Hauptabmessungen

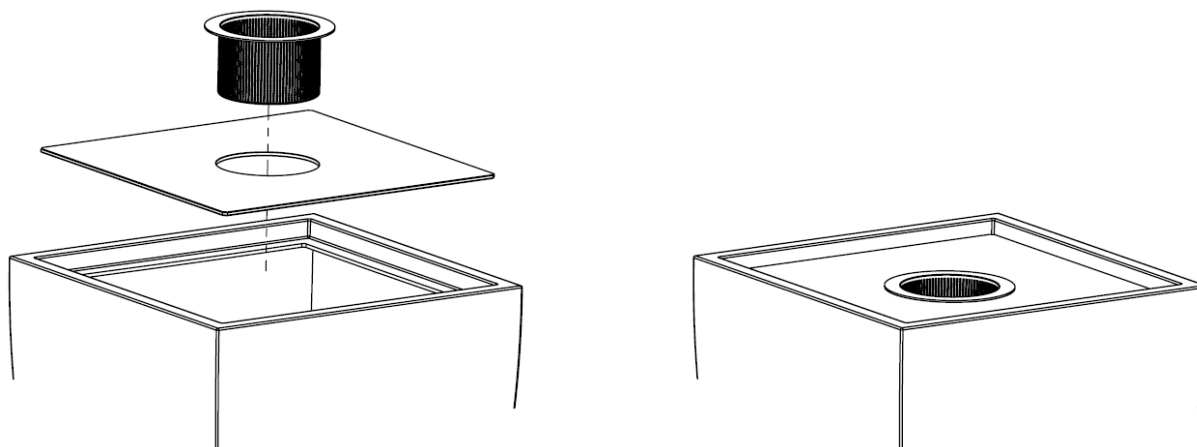


Anschluss für Auslaufhahn
(Punkt 3.2) auf der
Vorderseite und Ablass auf
der Rückseite 3/4" (Punkt 5).

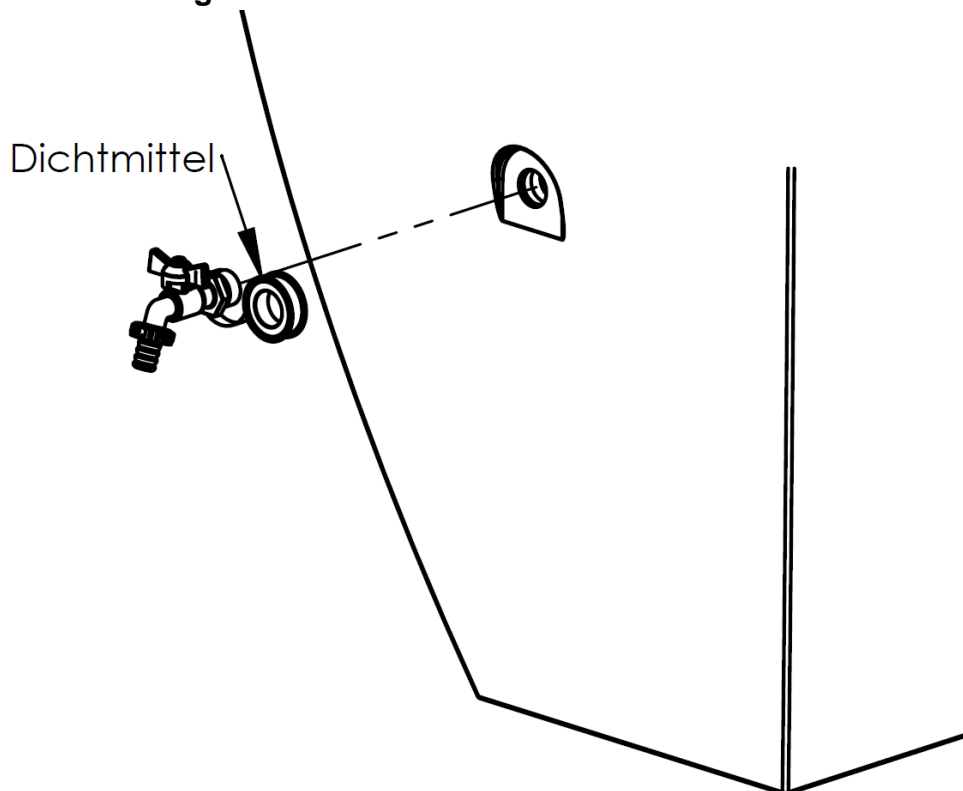
3. Montage

3.1 Montage des Filters

Auf die Platte kann zusätzlich Kies aufgebracht werden. Neben der dekorativen Wirkung dient dieser als Abscheider von groben Verschmutzungen wie Blättern.



3.2 Montage des Wasserhahns



1. Gewinde des Wasserhahns mit Dichtmittel versehen

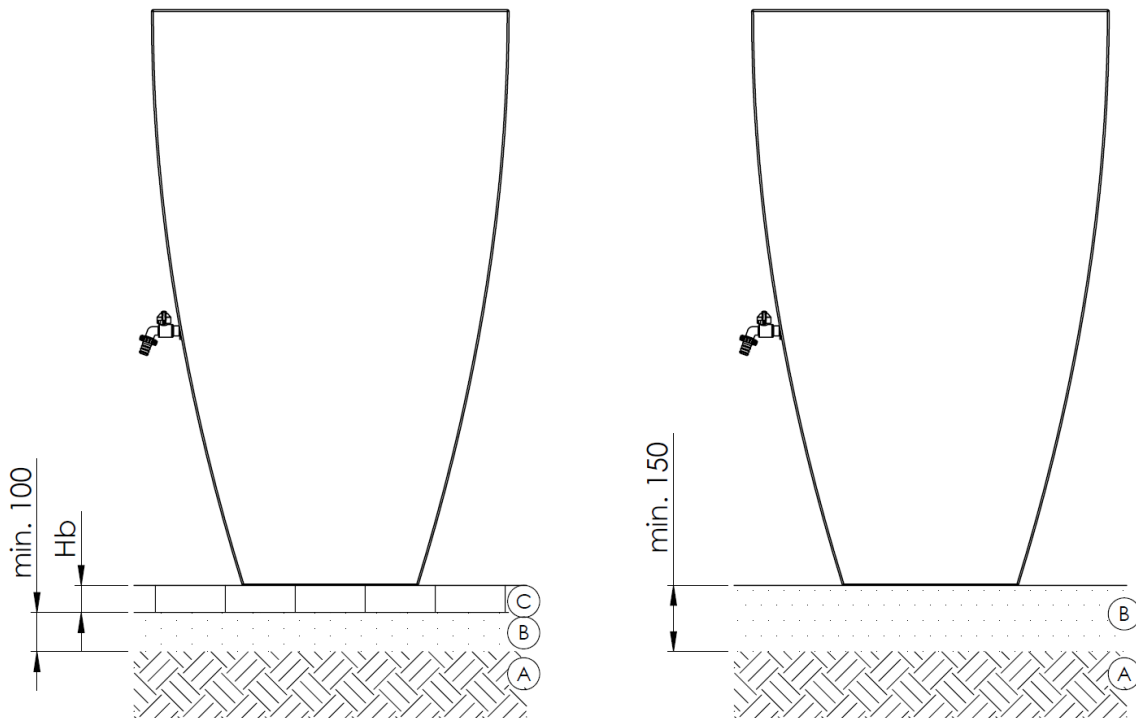
Das Gewinde des Wasserhahns ist mit einem Dichtmittel zu versehen wie Teflon-Band, Dichtfaden oder Hanf.

2. Wasserhahn einschrauben.

Der Wasserhahn wird eingeschraubt. Dabei ist zu prüfen, ob das Dichtmittel dick genug aufgebracht wurde, was sich durch einen relativ hohen Widerstand gegen die Drehbewegung bemerkbar macht. Der Einschraubvorgang ist zu beenden, wenn der Hahn sich kaum noch drehen lässt und der Auslass nach unten zeigt.

4. Einbau

Die gefüllten Behälter haben ein hohes Gewicht und einen hohen Schwerpunkt, so dass bei der Aufstellung eine solide Grundfläche notwendig ist.



Ⓐ Anstehender Boden

Er muss stabil und wasserdurchlässig sein, er darf auch bei langanhaltendem Regen nicht aufweichen.

Ⓑ Schicht aus Sand- Kiesgemisch oder ähnlichem.

Der zukünftige Standort der Regentonne Atlantis ist zunächst auszuheben. Danach ist ein Sand-/Kiesgemisch, Estrichkies oder ein ähnliches Material einzubringen, das nach gutem Verdichten eine stabile Grundlage bildet.

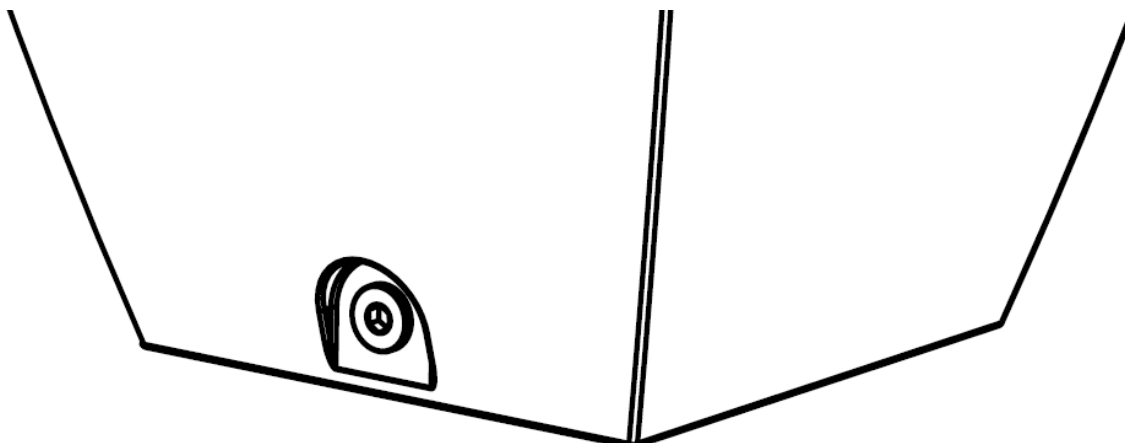
Ⓒ Belag aus Verbundstein, Gehwegplatten oder ähnlichem.

Auf die Schicht Ⓑ kann ein Belag aufgebracht werden, der ausreichend stabil sein muss.

Hinweis:

Als zusätzliche Kippsicherung kann der Behälter an der Hauswand angeschraubt werden. Das Schraubenloch darf jedoch nicht tiefer als 50mm unter der Oberkante des Behälters angebracht werden.

5. Anschluss von Leitungen, z.B. einer Ablaufleitung



Die Kappe unten auf der Rückseite kann mit Hilfe eines Innensechskantschlüssels der Schlüsselweite 12 abgeschraubt werden.

Es steht dann ein $\frac{3}{4}$ " (DN20) Innengewinde aus Messing für den Anschluss eines Hahns, Fittings oder Rohres zur Verfügung.

6. Betrieb und Wartung

Bei Bedarf ist der Filterkorb und (wenn vorhanden) die Kiesschicht zu reinigen. Wenn der Filterkorb ausgebaut ist kann geprüft werden, ob eine Schlammschicht am Behälterboden entfernt werden sollte. Bei Frost ist der Behälter zu entleeren.

Zubehörtipp: Überlaufset für die Regentonne Atlantis, Wasserhahn matt oder poliert verchromt.

Lieferumfang:

- Atlantis Regentonne
- Auflageplatte
- Filterkorb

7. Montage Überlaufset

Das Überlaufset ist passend für unsere Regentonne Atlantis 209 Liter. Dieser Überlauf wird unauffällig an der der Rückseite des Tanks angebracht und führt das überschüssige Wasser zuverlässig aus der Regentonne.



Abb. 1: Lieferumfang

7.1 Lieferumfang und benötigtes Werkzeug

Die Montage ist unkompliziert und für die Selbstmontage geeignet. Folgende Teile sind im Lieferumfang enthalten:

- 750 mm PVC-Gewebeslauch (1)
- Winkelstutzen (2), inkl. Einlegescheibe (4) und Kontermutter (3)
- Schlauchschelle (5)
- StarQuick-Schelle inkl. Montagmaterial (6)

Für die Montage benötigen Sie einen Schraubendreher (oder 7er Maulschlüssel / Nuss), 4mm Inbus, Forstner-Bohrer Ø 21 mm (oder Handbohrer), 6mm Bohrer

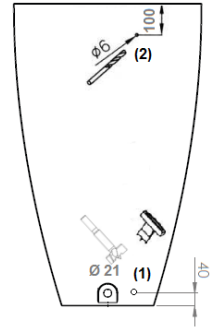


Abb. 2: Bohrungen (beide Punkte sind vorgekört)

7.2 Bohrungen

Beide Bohrpunkte sind werksseitig mit Körnung auf der Rückseite der Regentonne vormarkiert

1. Die untere Bohrung (1) für die Ablaufbohrung, können Sie mit einem Handbohrer oder mit einem Forstner-Bohrer Ø 21 herstellen.
2. Die obere Bohrung (2) für die Schlauchbefestigung, können Sie mit einem 6mm Bohrer herstellen.



Abb. 3: Anschluss Ablauf

7.3 Montage

1. Fixieren Sie das eine Ende des PVC-Schlauches am Winkelstutzen und sichern Sie den Anschluss mit der Schlauchschelle.
2. Schieben Sie auf das Gewinde des Winkelstutzens die Unterlegscheibe und führen Sie den Stutzen durch die bereits getätigte Ø 21mm Bohrung (1)
3. Fixieren Sie von außen den Stutzen mit der Kontermutter
4. Lösen Sie die Schraube von der StarQuick-Schelle, führen Sie diese von außen nach innen durch die obere 6mm Bohrung und befestigen Sie die Schelle.
6. Den PVC-Schlauch nun am oberen Ende in die StarQuick-Schelle drücken, bis sich diese verschließt.

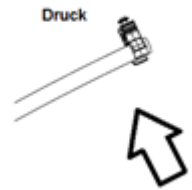


Abb. 4: Verschluss Star Quick-Schelle

7.4 Wartung

Je nach Verschmutzung können Sie den PVC-Schlauch problemlos mit Wasser durchspülen.

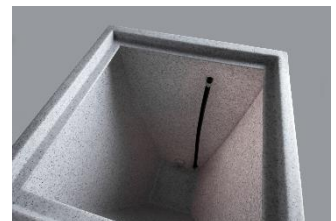


Abb. 5: montiertes Überlaufset

