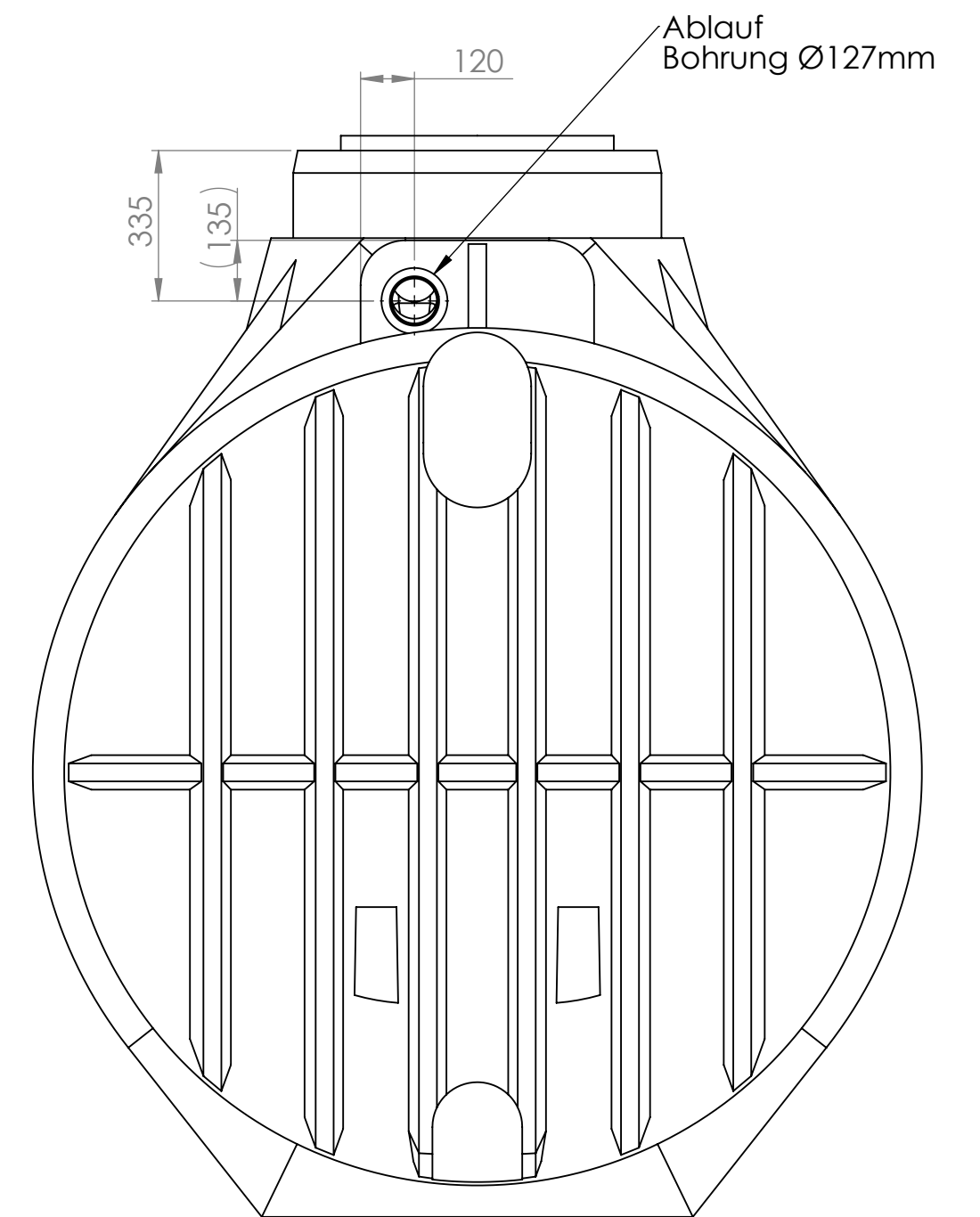
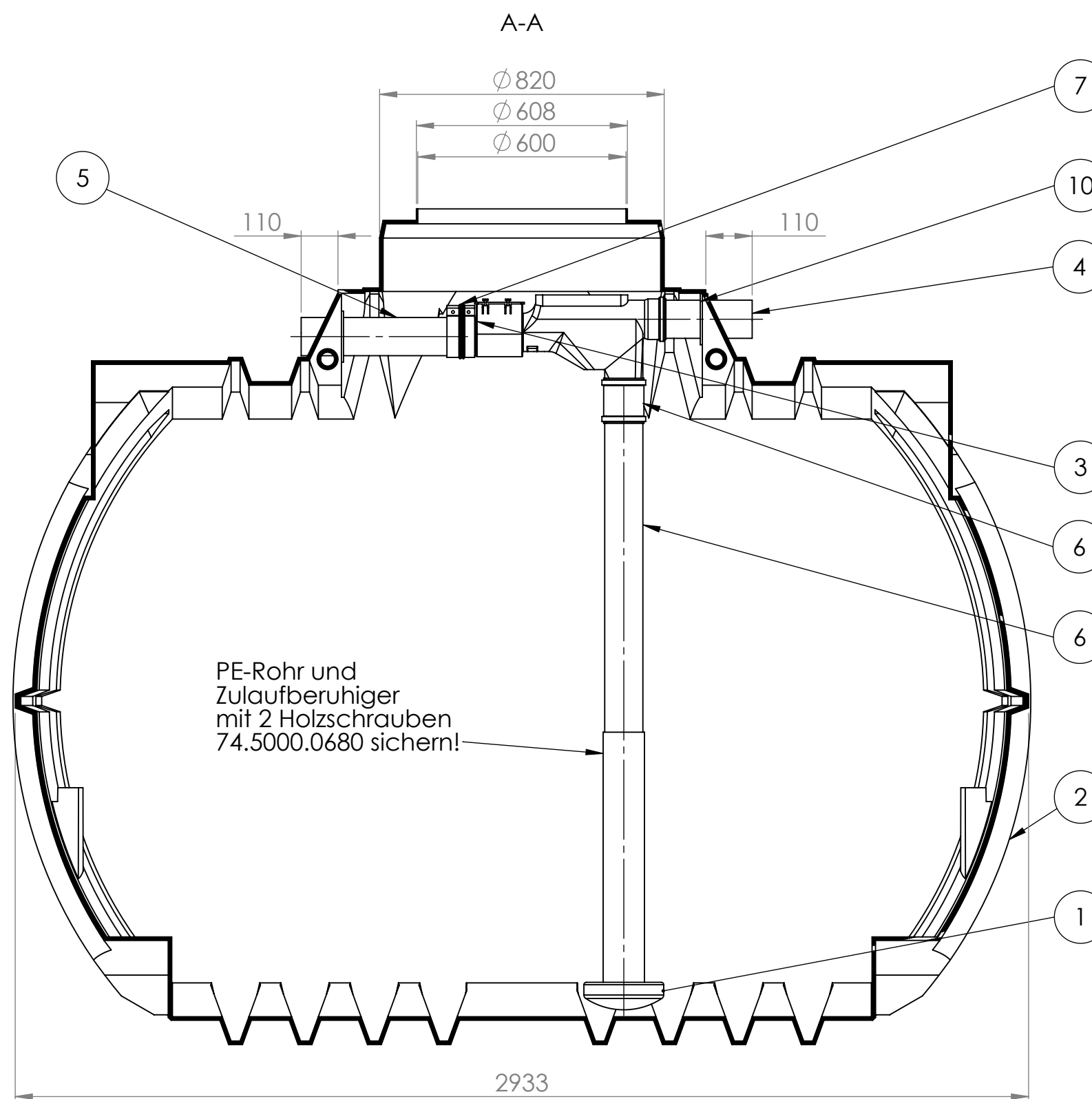
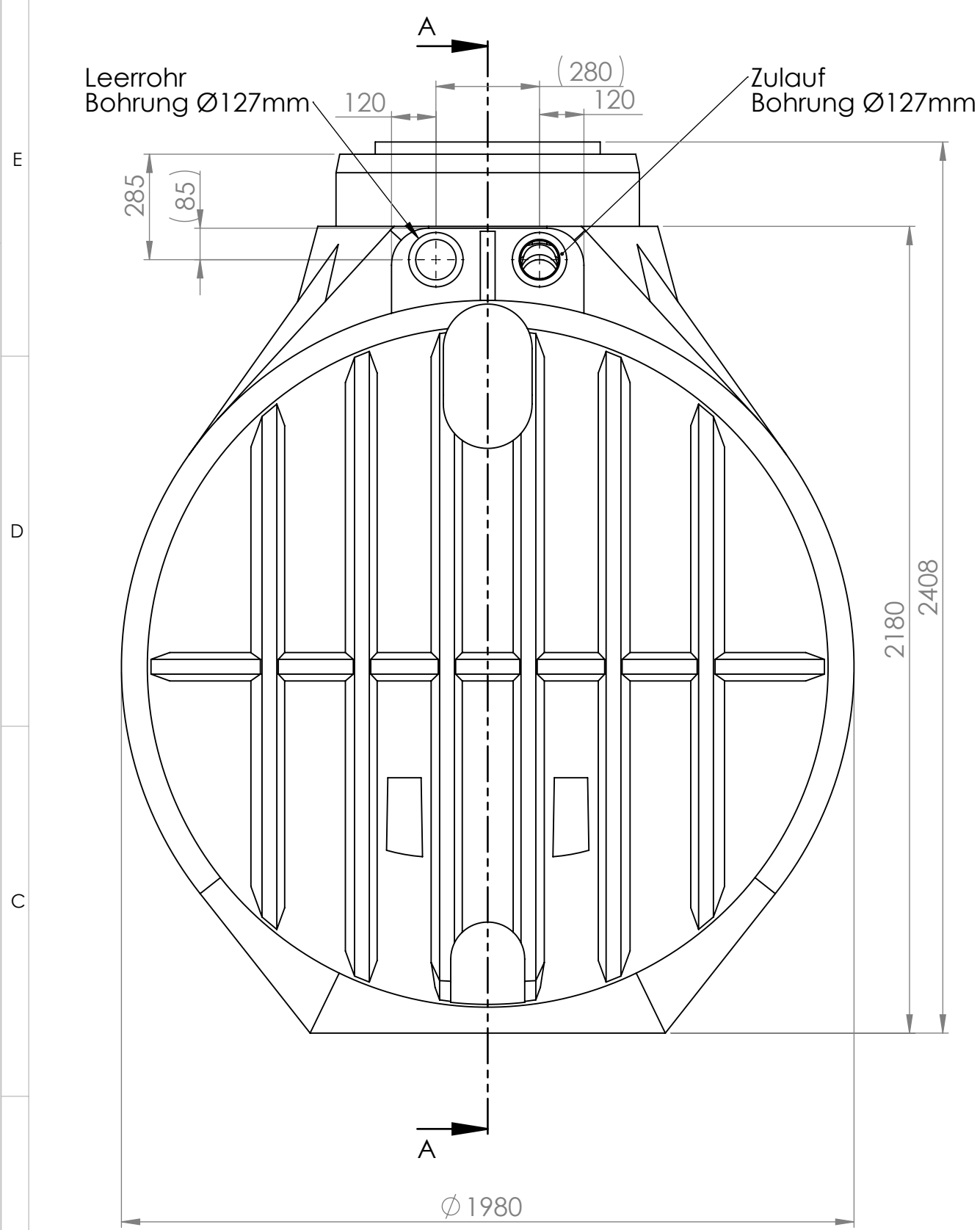


Pos	Menge	Bauteil Nr.	Benennung	Index	Material
1	1	35.0000.0900	Zulaufberuhiger l=800	001	PE schwarz
2	1	35.7001.0000	Atlantis 7000 L o. A.	000	PE schwarz
3	1	74.2000.0600	WSP-Wechselsprungfilter	000	PE schwarz
4	1	74.5000.0110	PE-Rohr DN100 l=300	000	PE schwarz
5	1	74.5000.0110	PE-Rohr DN100 l=450	000	PE schwarz
6	1	74.5000.0110	PE-Rohr DN100 l=1100	000	PE schwarz
7	1	74.5000.0580	Rapidverbinder dreiteilig DN100	000	PVC hart
8	1	74.5000.0590	Überschiebemuffe DN100 KGU PP	000	PP
9	4	74.5000.0680	Holzschraube Senkkopf Kreuz 4 x 16	000	A2
10	3	83.3700.0113	Lippendichtung NW100 große WS	000	EPDM



Alle Muffenverbindungen sind mit je 1x Holzschraube 74.5000.0680 zu sichern!

Hinweis:
Durch Schrumpftoleranz des Rotationsteils und die Toleranzen der Einzelteile können sich die Einbaumaße verändern!
Nicht bemaßte Einzelheiten sind dem Datensatz zu entnehmen!

frei für Vorserie		000	C.Hermann 03.07.2018		
Bereich	Änderungsbeschreibung revision text		Index	Ersteller/auth. Datum/date	Prüfer/check Datum/date
Werkstoff/material div. var.	Masse/mass in kg 258.89	Allg. Toleranzen/gen. tolerances Rotationsteile/rotomoulded parts		Metallbauteile & Maschinell bearbeitete Flächen/ metall components & machined areas	
	Massstab/scale 1:15	DIN 16742 - TG9		DIN 2768-1 f m c v	
RotationsVertrieb Gera		Köver GmbH & CoKG		Benennung/title Atlantis 7000 L WSP	
Schutzvermerk nach DIN ISO 16016 beachten! Refer to protection notice DIN ISO 16016!		Format/size	Blatt/sheet	Sach-Nr./basic number	Kundennr./client's No.
		A2	1/1	35.7001.0031	
Keine Änderungen ohne Zustimmung der federführenden Konstruktion. / Any alternations are subject to the approval of the design department.					

H:\07-Technik\Produktentwicklung\Wasserwerktechnik\35_Nautilus\35_7001_0031\35_7001_0031_000_Atlantis_7000_L_WSP