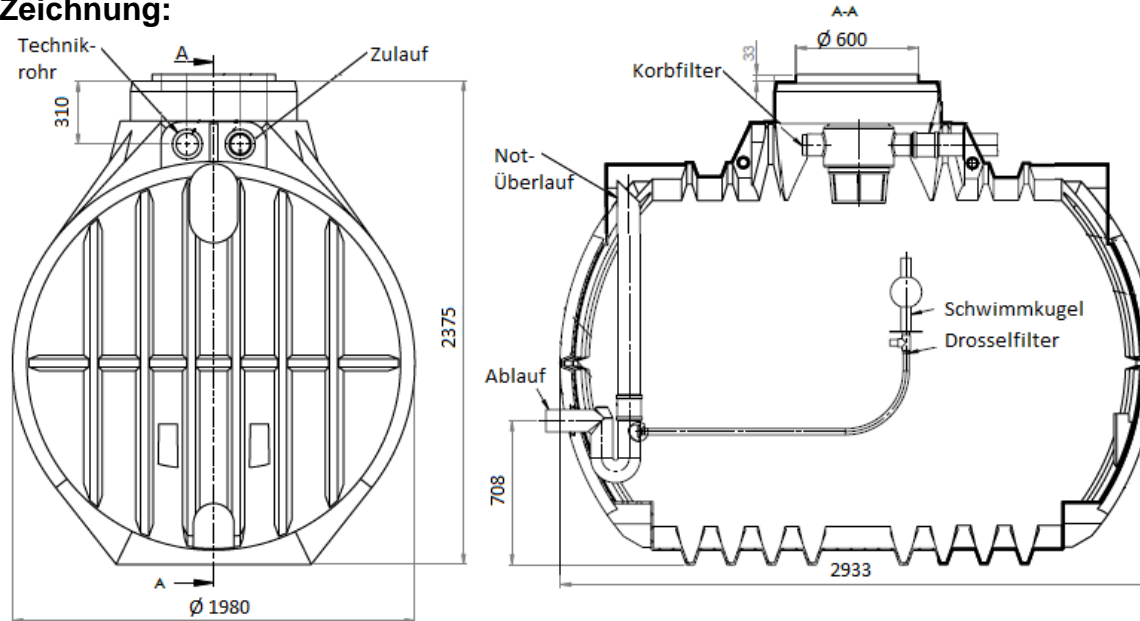


# Retentionszisterne Atlantis 7.000 Liter inklusive Retentionsdrossel, Korbfilter und Überlaufsiphon (35.7001.0072)

## Zeichnung:



## Technische Daten:

|                                     |   |
|-------------------------------------|---|
| Volumen / Retentions- / Nutzvolumen | 7.000 L / 4.550 L / 2.450 Liter   |
| Abmessungen (LxBxH)                 | 2933 x 1980 x 2375 mm   |
| Gewicht                             | 228 kg  |
| Ausstattung                         | Anschlüsse Zulauf, Technik, Ablauf DN 100 inklusive vormontierter Lippendichtung, vormontierter Retentionsdrossel, Gartenfilter und Not-Überlaufsiphon                      |
| Filtereigenschaften                 | Für Dachflächen bis 213m <sup>2</sup> , regelmäßige Reinigung, Maschenweite 1mm PE-Korb, Kunststoffgehäuse fest auf Zulaufrohr montiert, 100% Wasserausbeute                |
| Einbaubereich                       | Begehrbar, PKW-befahrbar, LKW-befahrbar   |
| Besondere Eigenschaft               | PIA-Zertifiziert nach Kläranlagennorm DIN 12566-3   |
| Grundwassereignung                  | Ja, bis Behältermitte   |
| Nutzungsbereich                     | Retentionsanlage, gedrosselter Ablaufwerte von 0,1 – 1 Liter / Sekunde  |
| Empfohlene Grubenabmessung          | 3933 x 2980 x 2575 mm + Höhe Abdeckung  |
| Höhe Zulauf / Versorgungsrohr       | 310 mm (ab Behälteroberkante)   |
| Höhe Ablauf                         | 708 mm (von Behälterunterkante)   |
| Passende Abdeckungen                | <a href="#">Basic Stülpaddeckung</a> , <a href="#">PE-Abdeckung</a> , <a href="#">Teleskopsegment</a> , <a href="#">Teleskopdom 15kN</a> , <a href="#">Teleskopdom 35kN</a> |
| Empfohlenes Zubehör                 | <a href="#">Automatikpumpen-Set (GS.9500.0001)</a>  |