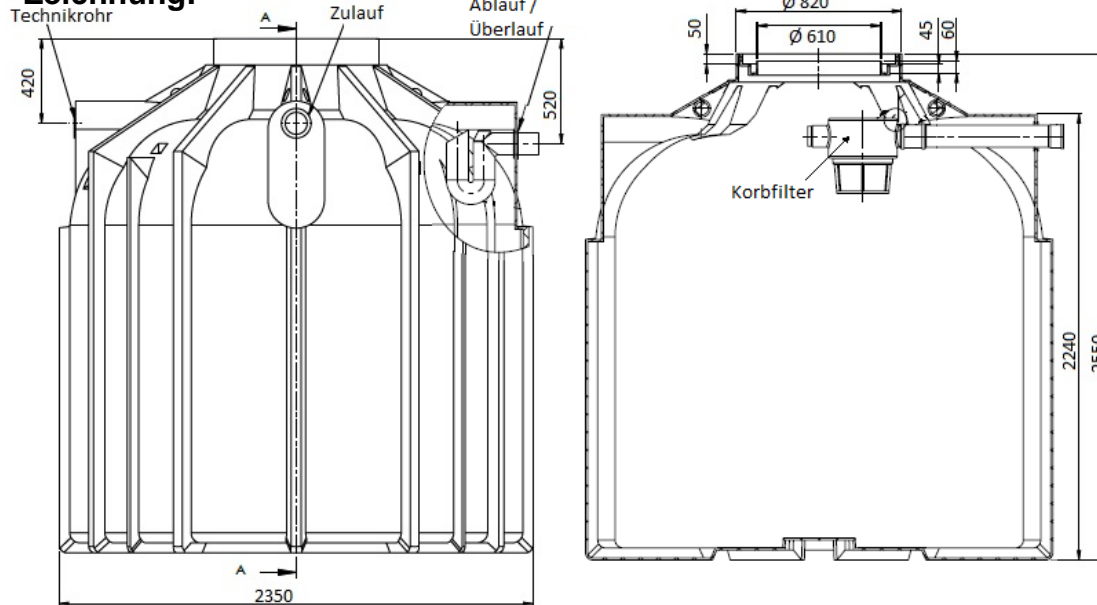


Zisterne Globoline 8.300 Liter inklusive Gartenfilter und Überlaufsiphon (35.7500.0020)

Zeichnung:



Technische Daten:

Volumen / Nutzvolumen	8.300 Liter / 7.645 Liter
Abmessungen (Ø L/BxH)	Ø 2350 x 2550 mm
Gewicht	265 kg
Ausstattung	Anschlüsse Zulauf, Technik, Ablauf DN 100 inklusive vormontierter Lippendichtung, vormontierter Gartenfilter und Überlaufsiphon
Filtereigenschaften	Für Dachflächen bis 213m ² , regelmäßige Reinigung, Maschenweite 1mm PE-Korb, Kunststoffgehäuse fest auf Zulaufrohr montiert, 100% Wasserausbeute
Einbaubereich	Begehbar
Besondere Eigenschaft	Für Mehrbehälterverbindung geeignet, komfortable Reinigung durch glatten Behälterboden
Grundwassereignung	Nein
Nutzungsbereich	Gartenbewässerung
Empfohlene Grubenabmessung	Ø 3350 x 2750 mm + Höhe Abdeckung
Höhe Zulauf / Versorgungsrohr	420 mm (ab Behälteroberkante)
Höhe Ablauf	520 mm (ab Behälteroberkante)
Passende Abdeckungen	Basic Stülpabdeckung , PE-Abdeckung , Teleskopsegment , Teleskopdom 15kN , Teleskopdom 35kN
Empfohlenes Zubehör	Automatikpumpen-Set (GS.9500.0001)