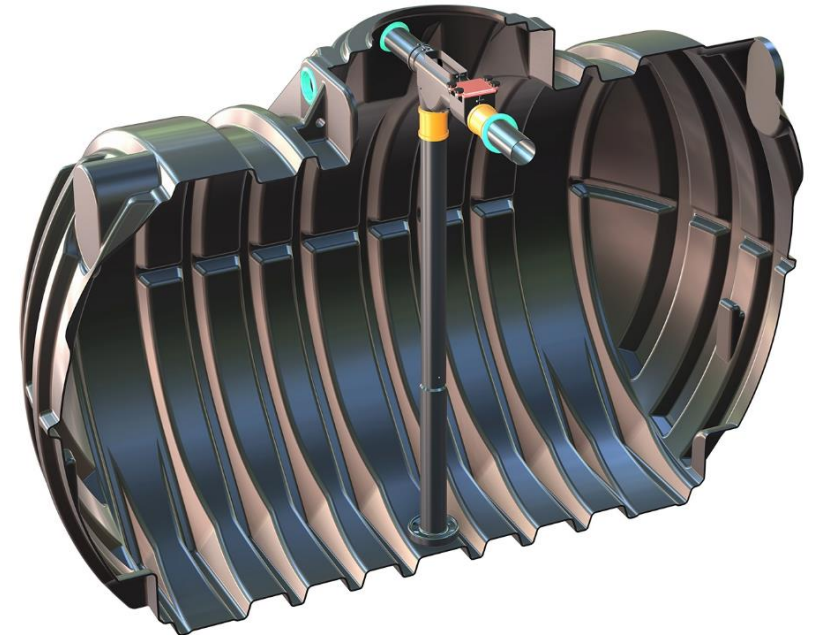
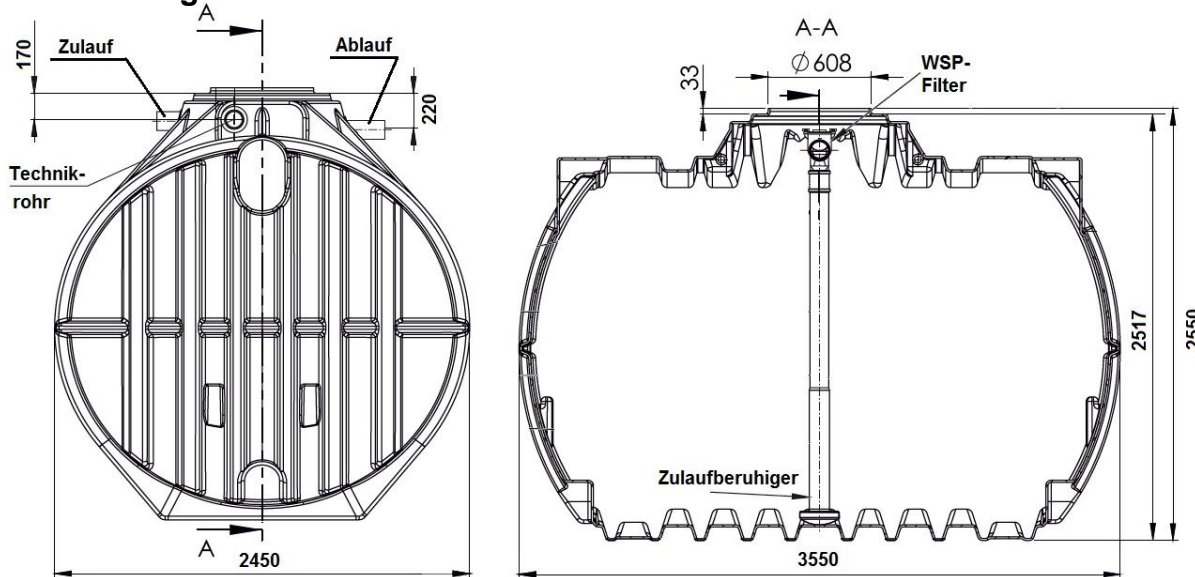


Zisterne BIG Atlantis 12.500 Liter inklusive Hausfilter WSP und Zulaufberuhiger (35.12500.0031)

Zeichnung:



Technische Daten:

Volumen / Nutzvolumen	12.500 L / 12.300 Liter
Abmessungen (LxBxH)	3550 x 2450 x 2550 mm
Gewicht	430 kg
Ausstattung	Anschlüsse Zulauf, Technik, Ablauf DN 100 inklusive vormontierter Lippendichtung, vormontierter Hausfilter WSP mit Skimmer und Kleintierschutzfunktion und Zulaufberuhiger
Filtereigenschaften	Für Dachflächen bis 213m ² , selbstreinigend mit Wechselsprungprinzip, Maschenweite 0,8 mm Edelstahl-Sieb, Kunststoffgehäuse fest montiert, 97 % Wasserausbeute
Einbaubereich	Begehbar, PKW-befahrbar
Besondere Eigenschaft	MfPA-Zertifiziert nach Kläranlagennorm DIN 12566-3, für Mehrbehälterverbindung geeignet
Grundwassereignung	Ja, bis Behältermitte
Nutzungsbereich	Gartenbewässerung & Hauswassernutzung
Empfohlene Grubenabmessung	4550 x 3450 x 2717 mm + Höhe Abdeckung
Höhe Zulauf / Versorgungsrohr	170 mm (ab Behälteroberkante)
Höhe Ablauf	220 mm (ab Behälteroberkante)
Passende Abdeckungen	Basic Stülpabdeckung , PE-Abdeckung , Teleskopsegment , Teleskopdom 15kN
Empfohlenes Zubehör	Automatikpumpen-Set (GS.9500.0001) , Hauswasserwerk Eco10